

RS-232C ⇔ RS-422 コンバータ  
制御信号付き  
DOS/V 標準D-sub9 ピン DCE配列  
**KS-1-HSD**  
取扱説明書

Ver. 2.1





システムサコム工業株式会社

このマニュアルは<http://www.sacom.co.jp/>からダウンロードできます。  
予告なく仕様を変更することがございますのでご了承下さい。詳細は、お問い合わせ下さい。

## 本文中のマークについて(必ず始めにお読みください)

この取扱説明書にはあなたや他の人々への危害や財産への損害を未然に防ぎ、本製品を安全にお使いいただくために守っていただきたい事項を示しています。

その表示と図記号の意味は下記のとおりです。内容をよく理解してから本文をお読み下さい。

 <b>警告</b>	この表示を無視して誤った取扱をすると人が死亡または重傷を負う可能性がある内容を示しています。
 <b>注意</b>	この表示を無視して誤った取扱をすると人が損害を負う可能性が想定される内容および物的損害のみの発生が想定される内容を示しています。

- ① 製品の仕様および取扱説明書の内容は予告なく変更することがあります。
- ② 本製品および本取扱説明書の一部または全部を無断転載することは禁じられています。
- ③ 本取扱説明書の内容は万全を期して作成いたしました。万が一不審な事やお気づきの事がございましたら、システムサコム工業株式会社までご連絡下さい。
- ④ 当社では、本製品の使用を理由とする損失、逸失利益等の請求につきましては、上記に関わらずいかなる責任も負いかねますので、予めご了承下さい。
- ⑤ 本製品は、人命に関わる設備や機器、高度な信頼性を必要とする設備や機器などへの組込や制御などへの使用は意図されておりません。これら設備や機器などに本装置を使用され人身事故、財産損害などが生じても、当社はいかなる責任も負いかねます。
- ⑥ 本製品およびソフトウェアが外国為替及び外国貿易管理法の規定により戦略物資（又は役務）に該当する場合には日本国外へ輸出する際に日本国政府の輸出許可が必要です。

©2022 SYSTEM SACOM Industry Corporaion. All rights reserved.

システムサコム工業株式会社の許可なく、本書の内容の複製、改変などを行うことはできません。

Microsoft, Windows, Windows XP, Windows Vista, Windows 7, Windows 8, Windows 8.1, Windows 10, Windows Server 2003, Windows Server 2008, Windows Server 2012, Windows Server 2016 は、米国Microsoft Corporationの米国およびその他の国における登録商標または商標です。

その他、記載されている会社名、製品名は、各社の商標および登録商標です。

## 使用上の警告と注意



### 警告

入出力端子に仕様に規定された信号以上の高電圧をかけないで下さい。高電圧をかけると感電の危険性と装置破損の可能性があります。

ご使用になる電源電圧をご確認の上、電源ケーブル・ACアダプタは指定の物をご使用ください。誤った電源を入力すると感電の危険性と装置破損の可能性があります。

衝撃を与えたり機器に過度の圧力を加えたりすると機器が変形し、内部ショートなどにより火災や人命に関わる事故を誘発するおそれがありますので取り扱いにはご注意ください。

ユニットのカバーを外したまま電源の投入は危険です。必ずカバーをとりつけた状態でご使用ください。

接続機器の電源を全て切断してからコネクタ・端子台への接続および取り外しを行ってください。接続機器によっては感電の危険があります。

水や薬品のかかる可能性のある場所でご使用ならさないでください。火災やその他の災害の原因となる可能性があります。

発火性ガスの存在するところでご使用なさないでください。引火により火災・爆発の可能性があります。

煙や異臭の発生した時は直ちにご使用をおやめ下さい。電源ケーブルまたはACアダプタを取り外し、当社サービス課までご相談下さい。



## 注意

以下のような環境の設置場所ではお使いにならないでください。

- ・ 不安定な場所：落下により機器を破損、けがなど思わぬ事故につながります。
- ・ 低温・高温または湿度の高い場所：故障や火災の原因となります。
- ・ ほこりの多い場所
- ・ 静電気障害、または強い電磁界の発生する可能性のある場所
- ・ 強い振動のある場所
- ・ 雨・霧・直射日光のあたる場所：データにノイズがのり、通信できなくなる原因となります。
- ・ 腐食性ガスが発生や、発火性ガスの存在する場所：故障や引火により火災の可能性があります。
- ・ 水や薬品のかかる可能性のある場所：火災やその他の災害の原因となる可能性があります。

ノイズ環境を考慮した場所に設置してください。

端子台にケーブルを接続するときは、裸の導線部分が出ないように慎重に接続してください。特に電源供給端子がショートすると、故障や火災などの原因になります。

RS-422 はSG(GND)を必ず接続してください。機器を破損し、通信できない原因になります。

ケーブルを野外に設置する場合は雷にご注意ください。その際は電気配線の専門家にご相談ください。

シャーシのFGはアースとして接続してください。ノイズの影響を受け難くすると同時に、万一の感電事故から人体を守るのに有効です。

ケーブルは高電圧のラインと平行に敷設することを極力避けてください。データが化け、通信できなくなる原因になります。

RS-422 ケーブルは必ず+と-間がツイストペアとなっているケーブルをご使用ください。ノイズの影響を受けにくくなり、通信の品質を保つことができます。

電源ノイズや電源の瞬断による電源の不安定、雷などによる停電の恐れがある場合には、その影響を軽減するために、無停電電源(UPS)などの安定化電源を用いることをお奨めいたします。

機器の接続やディップスイッチの設定は電源を切った状態で行ってください。

故障が発生したときはすぐに電源プラグを抜き、お買い求めの販売店か当社までご連絡ください。

当社以外で改造・修理を行われた場合は保証の対象となりませんのでご注意ください。

本機および本書の仕様は予告無く変更することがあります。

## 目次

<b>1. はじめに</b> .....	<b>6</b>
<b>2. 製品概要</b> .....	<b>6</b>
2.1. 本機の特長.....	6
2.2. 製品構成.....	6
<b>3. 各部の名称</b> .....	<b>7</b>
<b>4. 仕様</b> .....	<b>7</b>
<b>5. 通信 I/F</b> .....	<b>8</b>
5.1 RS-232C コネクタ.....	8
5.2 RS-422 端子台.....	8
<b>6. 設定スイッチ</b> .....	<b>9</b>
6.1 SW1 設定.....	9
6.2 SW2 設定.....	9
6.3 SW3 設定.....	9
6.4 各スイッチと回路の構成.....	10
<b>7. 接続方法</b> .....	<b>11</b>
7.1 RS-232C のケーブル接続.....	11
7.2 RS-422 のケーブル接続.....	11
7.3 RS-422 1対多 マルチドロップ接続.....	11
7.4 RS-422 終端抵抗.....	12
7.5 簡単な動作確認.....	12
7.6 ケーブル.....	12
<b>8. 外形寸法図</b> .....	<b>13</b>
8.1 本体外形寸法図.....	13
8.2 取付金具寸法図.....	13
<b>9. 保証規定</b> .....	<b>14</b>
<b>10. 保証書</b> .....	<b>15</b>
<b>付録 A. 旧バージョンとの違いについて</b> .....	<b>16</b>

## 1. はじめに

この度はシステムサコム工業株式会社製の KS-1-HSD をご購入いただき、誠にありがとうございます。本書は本製品の特徴、使用方法、取扱における注意事項、その他本製品に関する情報など、本製品をご使用される上で必要な事項について記述されております。本製品の使用には製品の性質上、電子回路の知識を必要とします。誤った使用をすると本製品の破損だけでなく重大な事故が発生する事も考えられます。本書の内容をよくご理解の上、正しくご使用下さる様お願いします。

## 2. 製品概要

本機は RS-232C の信号レベルのシリアルデータと RS-422 の信号レベルのシリアルデータを双方向に変換を行います。RS-422 インターフェースをもつ機器と RS-232C インターフェースをもつ PC 等を接続することができます。

### 2.1. 本機の特長

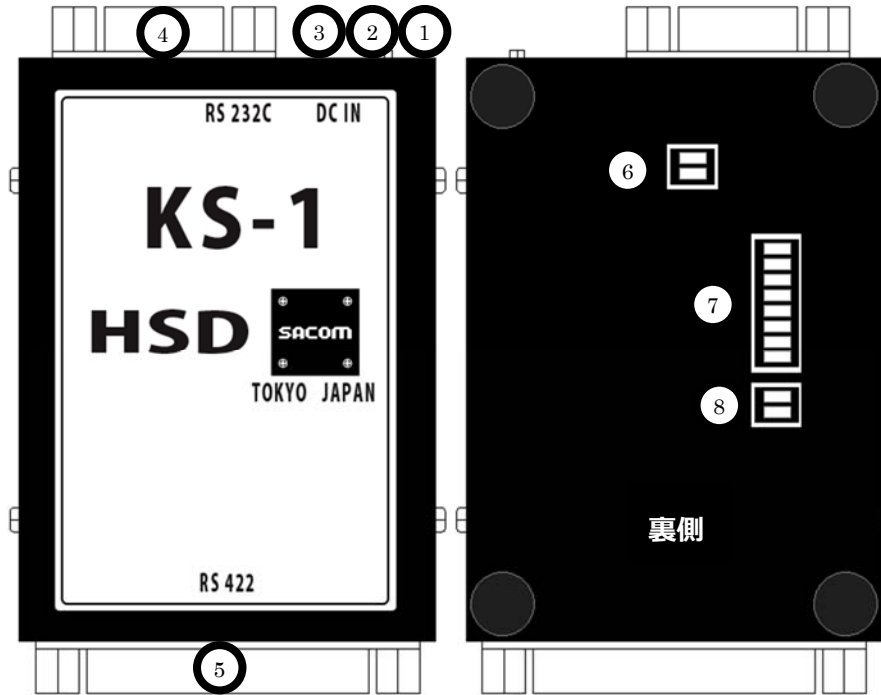
- ・本機は通信速度などシリアル通信条件の設定が一切不要です。
- ・一般的使用方法として、本機から他機への 1 対 1 送受通信を行います。
- ・送信のみの運用の場合、最大 31 台のユニットをマルチドロップ方式で接続可能です。
- ・最大 1.2km の長距離通信が可能です。(総延長距離)
- ・RS-422 全信号ラインに ESD サプレッサを装備、静電気による破損防止を強化しています。
- ・RS-232C 制御信号(CS/RS)も RS-422 信号(CONTOUT/CONTIN)に変換可能です。
- ・RS-422 データ受信信号ラインにプリバイアス抵抗の設定が可能です。接続相手 RS-422 装置が 4 線式 RS-485 の場合にも接続可能です。
- ・制御盤固定用に取り付け金具をオプションで準備しています。
- ・RS-232C コネクタに D-sub9 ピン DCE 配列を採用しました。

### 2.2. 製品構成

本製品には下記の物が含まれています。

- |                     |     |
|---------------------|-----|
| ・製品本体               | 1 台 |
| ・AC アダプタ            | 1 個 |
| ・RS-232C ケーブル       | 1 本 |
| ・マニュアル(本書)          | 1 冊 |
| ・保証書・保証規定(マニュアルに添付) | 1 枚 |

### 3. 各部の名称



- |   |  |
|---|--|
| <ol style="list-style-type: none"> <li>1. フレームグランド端子</li> <li>2. 電源インジケータLED</li> <li>3. DC電源ジャック</li> <li>4. RS-232Cコネクタ(D-sub 9Pメス)</li> <li>5. RS-422コネクタ</li> <li>6. SW2(裏側)</li> <li>7. SW1(裏側)</li> <li>8. SW3(裏側)</li> </ol> | <p>必要に応じて接地してご使用ください。</p> <p>付属のACアダプタを接続して下さい。</p> <p>RS-232C通信機器とケーブルを介して接続します。</p> <p>RS-422通信機器とケーブルを介して接続します。</p> <p>通信設定スイッチ 2(2bit)</p> <p>通信設定スイッチ 1(8bit)</p> <p>通信設定スイッチ 3(2bit)</p> |
|---|--|

### 4. 仕様

項目	仕様	
最大伝送速度	230400bps	
RS-232C部	最大伝送距離	15m
	I/F形状	D-sub 9P(メス) インチネジ#4-40 勘合
RS-422部	最大伝送総距離	1.2km
	終端抵抗	100Ω スイッチ(SW1-7.8)にて「入/切」可
	プリバイアス抵抗	10kΩ プルアップ/プルダウン(DATAIN+/-) スイッチ(SW3)にて「入/切」可
	I/F形状	D-sub 25P(メス) ミリネジM2.6
接続ユニット数	・1対1:標準接続・1対31(最大):マルチドロップ接続	
入力電源	付属ACアダプタ(9V)	
消費電力	約5w以下	
動作温度・湿度範囲	0~70℃(本体), 30~80%(結露しないこと) 0~40℃(ACアダプタ), 30~80%(結露しないこと)	
保存温度・湿度範囲	-20~80℃, 5~85%(結露しないこと)	
外形寸法・重量	57.6(幅) X 80.6(奥行) X 19.0(高)mm (突起部含まず)・約160g	
付属品	・ACアダプタ・RS-232Cケーブル・取扱説明書(本書)・保証書(取扱説明書の巻末)	
オプション	・同機同士接続用RS-422ケーブル(CBL41) ・取付金具(SSTK-06)	

## 5. 通信 I/F

### 5.1 RS-232C コネクタ

D-sub9 ピン DCE 配列です。(メス：インチネジ#4-40)

ストレートケーブルを使用すると、PC 等の DTE 配列の RS232C 機器と接続できます。

ピン番号	方向	名称	備考
1	出力	CD	
2	出力	SD	RS-422:DATAIN から
3	入力	RD	RS-422:DATAOUT へ
4	入力	DR	
5	-	SG	
6	出力	ER	
7	入力	CS	RS-422:CONTOUT へ
8	出力	RS	RS-422:CONTIN から
9	-	-	

### 5.2 RS-422 端子台

特殊配列の D-sub25 ピンコネクタです。(メス:ミリネジ M2.6)

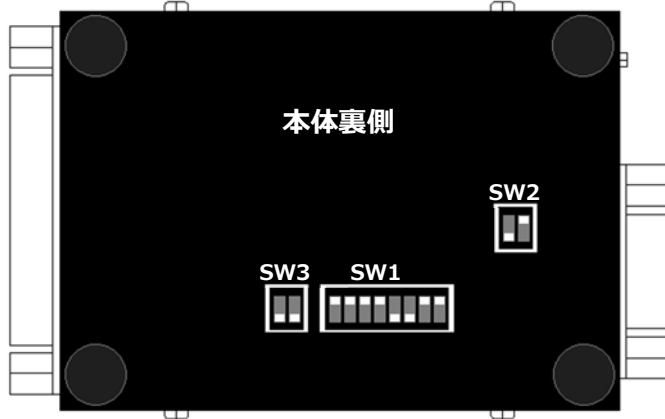
弊社製ケーブル(CBL41)を使用すると本機同士を接続できます。

ピン番号	方向	名称	備考
1	-	FG	
7	-	SG	
14	出力	CONTOUT+	RS-232C:CS から
15	入力	DATAIN+	RS-232C:SD へ
16	出力	CONTOUT-	RS-232C:CS から
17	入力	DATAIN-	RS-232C:SD へ
19	出力	DATAOUT+	RS-232C:RD から
21	入力	CONTIN+	RS-232C:RS へ
23	入力	CONTIN-	RS-232C:RS へ
25	出力	DATAOUT-	RS-232C:RD から

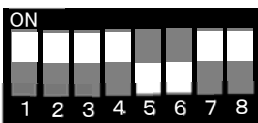


## 6. 設定スイッチ

設定スイッチは本体の裏側に実装されています。



### 6.1 SW1 設定



番号	工場出荷	名称	機能
1	ON	CD-RS の接続	ON: 「接続」、OFF: 「切断」
2	ON	全二重/半二重 モード切り替え	ON: 「全二重モード」、OFF: 「半二重モード」 全二重モード: 常に RS-422 データ出力可能 半二重モード: RS-232C:CS 入力信号が Hi の時だけ RS-422 データ出力可能
3	ON	DR-ER の接続	ON: 「接続」、OFF: 「切断」
4	ON	FG-SG の接続	ON: 「接続」、OFF: 「切断」
5	OFF	DATAOUT 終端抵抗	ON: 「接続」、OFF: 「切断」 通常は変更しないで下さい
6	OFF	CONTOUT 終端抵抗	ON: 「接続」、OFF: 「切断」 通常は変更しないで下さい
7	ON	DATAIN 終端抵抗	ON: 「接続」、OFF: 「切断」
8	ON	CONTIN 終端抵抗	ON: 「接続」、OFF: 「切断」

### 6.2 SW2 設定



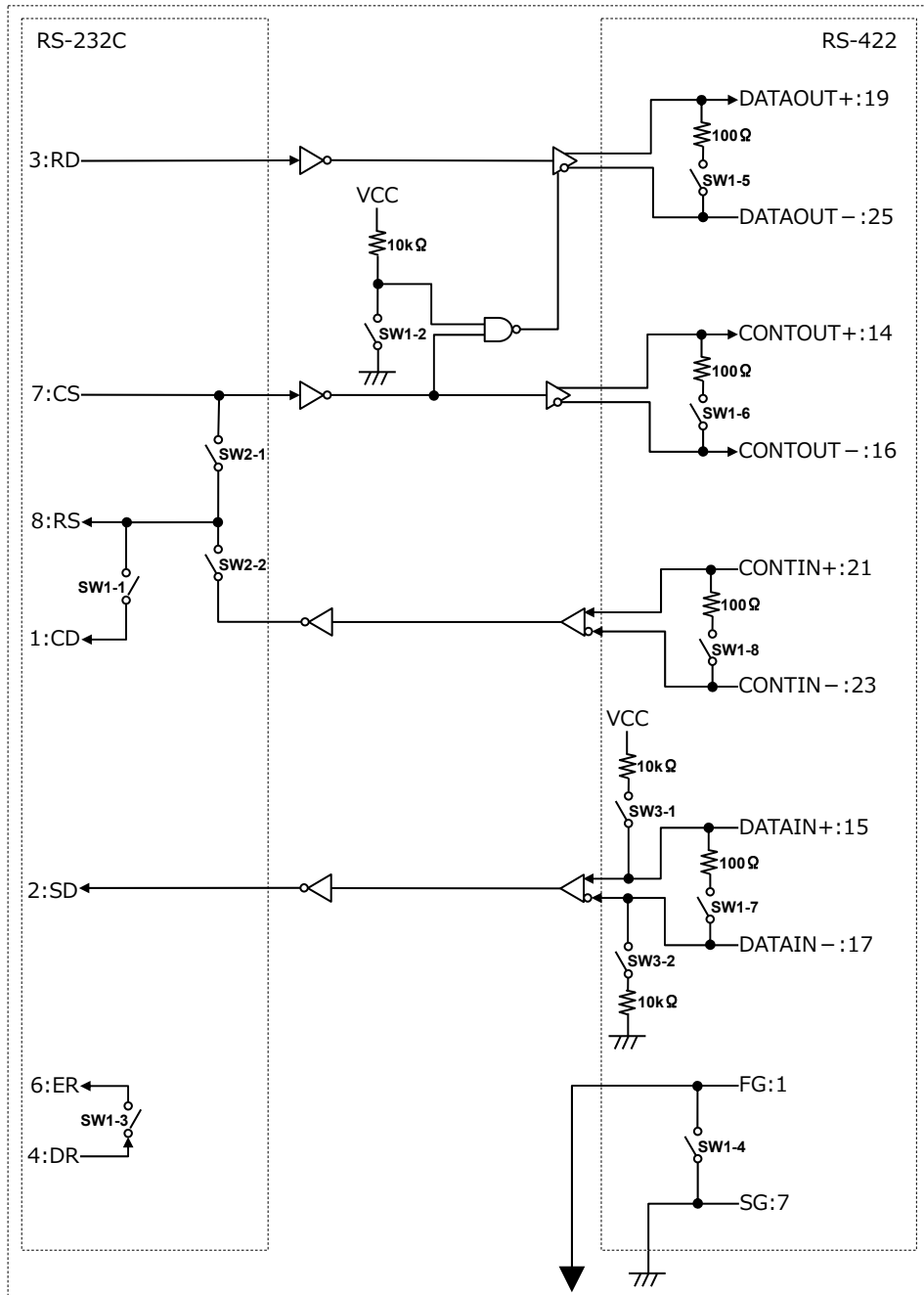
番号	工場出荷	名称	機能
1.2	OFF.ON	CS-RS の接続	OFF.ON: 「切断」 RS-422 の CONTOUT/IN を使用する時 ON.OFF: 「接続」 RS-422 の CONTOUT/IN を使用しない時 OFF.OFF または ON.ON: 「禁止」 設定しないで下さい。

### 6.3 SW3 設定



番号	工場出荷	名称	機能
1.2	OFF.OFF	プリバイアス抵抗 「入切」	OFF.OFF: プリバイアス抵抗「切」 ON.ON: プリバイアス抵抗「入」 OFF.ON または ON.OFF: 「禁止」 設定しないで下さい。 接続相手の RS-422 機器が無送信時に高インピーダンス状態になる場合、「入」にする事で誤受信を防ぎます。(※三菱電機製 MELSEC-Q シリーズ等)

6.4 各スイッチと回路の構成



## 7. 接続方法

### 7.1 RS-232C のケーブル接続

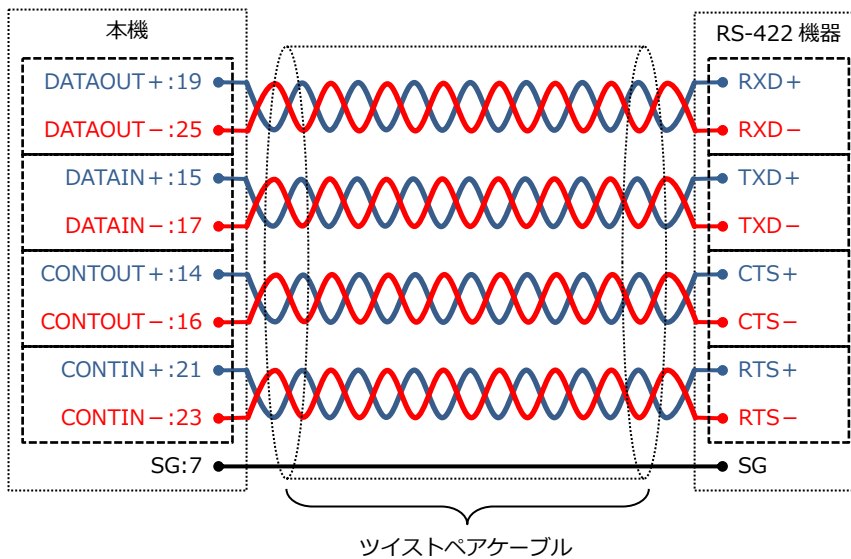
本機の RS-232C コネクタのピンは DCE 配列になっています。

Windows PC 等(DTE 機器)と接続する場合、RS-232C 用ストレートケーブルを使用して下さい。バーコードリーダ等(DCE 機器)と接続する場合、RS-232C 用クロスケーブルを使用して下さい。

### 7.2 RS-422 のケーブル接続

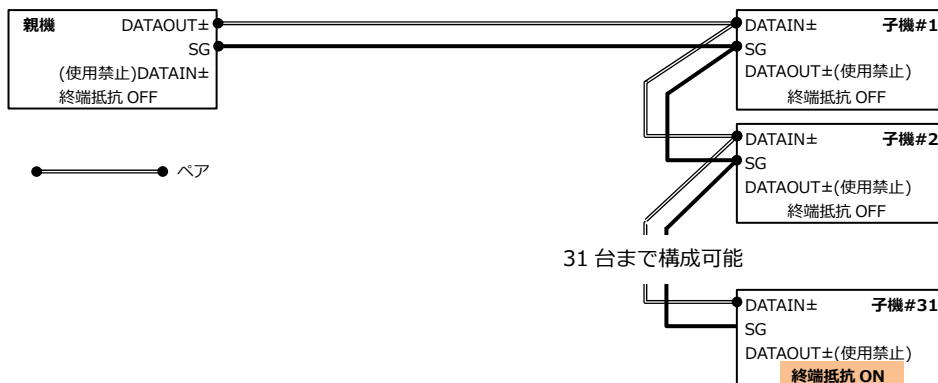
特別なケーブルを作成し、相手機器と接続して下さい。

RS-422 機器との接続にはツイストペアケーブルを使用します。それぞれ信号毎にペアになるように接続して下さい。相手機器にシグナルグランド(SG)がある場合は必ず本機 SG と接続して下さい。



### 7.3 RS-422 1対多 マルチドロップ接続

基本的な RS-422 の接続形式は 1 対 1 の双方向通信ですが、親機からの送信専用に使う場合のみ、1 対多のマルチドロップの通信が可能です。親機を先頭にし、カスケード形式で接続(最大 31 台)します。親機からのデータは全子機が同時に受信します。子機から親機への送信はできません(接続禁止)。最後の子機に終端抵抗を付加して下さい。結線は以下の図の様になります。

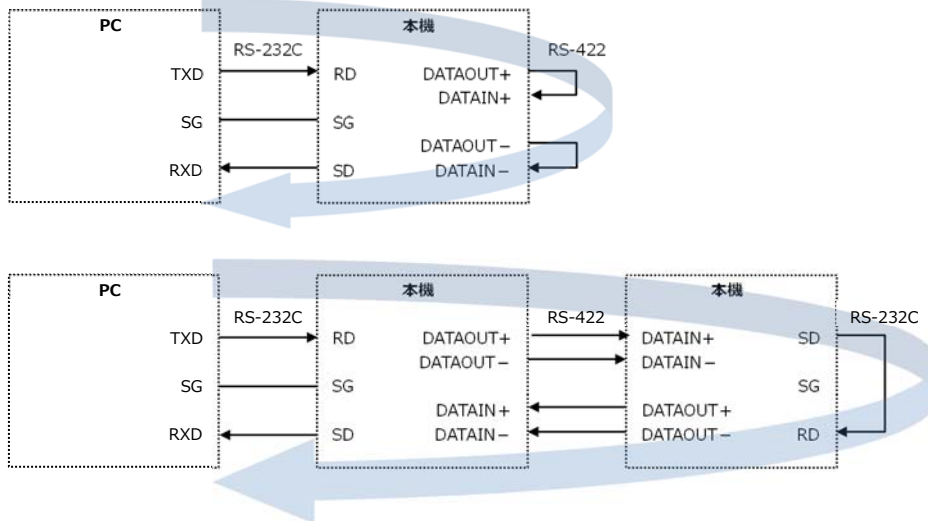


### 7.4 RS-422 終端抵抗

RS-422 は接続上の受信の末端となる機器に終端抵抗を付ける必要があります。本機は終端抵抗を本体に内蔵しており、SW1-7,8 により「入」/「切」が設定できます。

### 7.5 簡単な動作確認

ケーブルを敷設して本機を接続した後、機器間の通信がうまくいかない場合は、簡単な折り返しテストをすることをおすすめします。

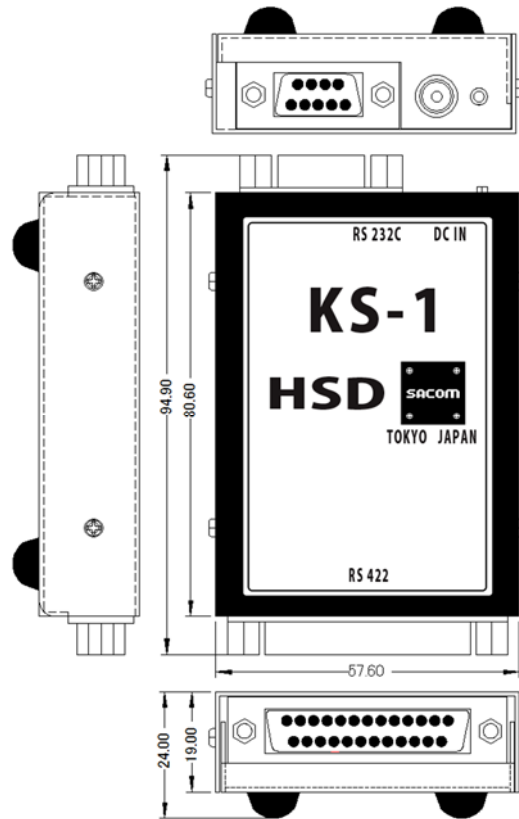


### 7.6 ケーブル

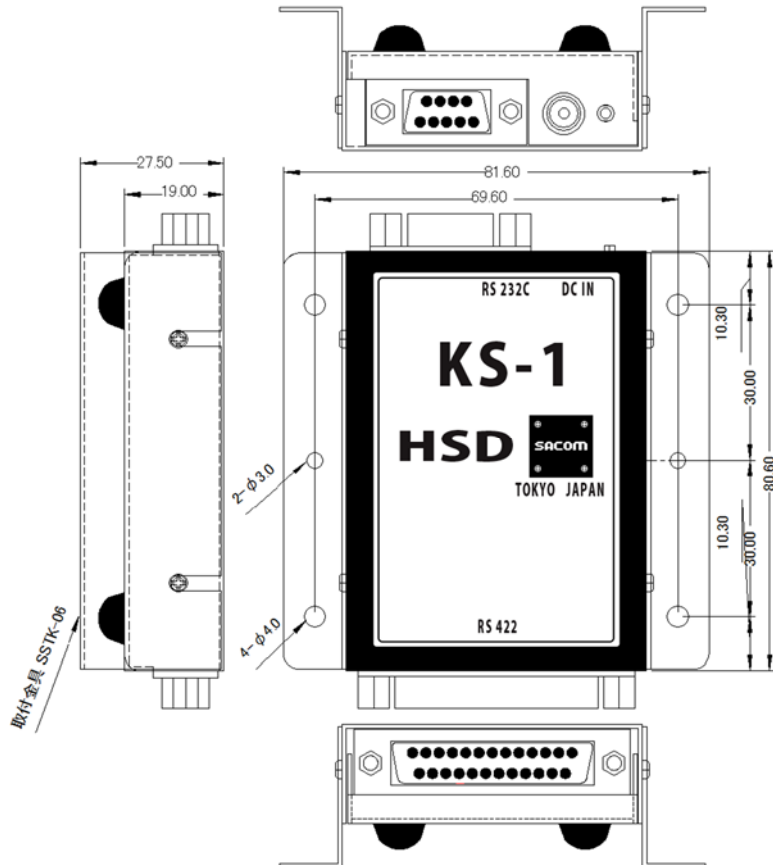
RS-422 で使用するケーブルは、外被シールド付きツイストペアです。特性インピーダンスは 100 ~120Ωです。当社は CAT5E ケーブルを推奨しています。

8. 外形寸法図

8.1 本体外形寸法図



8.2 取付金具寸法図



## 9. 保証規定

保証期間内に正常な使用状態において万一故障した場合は保証規定に従い無料で修理いたします。本製品の運用を理由とする損失、逸失利益等の請求につきましては、いかなる責任、保証も負いかねますので、予めご了承ください。

保証期間内でも次のような場合は有料修理になります。

- ・ 保証書をご提示されないとき。
- ・ 保証書の所定事項の未記入、字句を書き換えられたもの、および販売店の表示の無いとき。
- ・ 火災・地震・水害・落雷・その他の天災・公害や異常電圧による故障および損傷。
- ・ お買上げ後の輸送、移動時の落下など、お取り扱いが不適当なために生じた故障および損傷。
- ・ 取扱説明書に記載の使用法および注意に反するお取り扱いによって発生した故障および損傷。
- ・ 部品の取り外しおよび再挿入または指定以外の部品を使用したことにより生じた故障および損傷。
- ・ 他の機器との接続が原因で本製品に生じた故障および損傷。
- ・ その他明らかに設置条件・設置場所の不備による事故によって生じた故障および損傷。
- ・ 指定のサービス部門以外で半田付けなどの改造をされたとき。
- ・ 消耗品類の交換。

修理を依頼される場合はお買上げの販売店まで本保証書を添えてご持参下さい。ご送付される場合は送料をご負担願います。

本保証書は再発行しませんので必ず保管しておいてください。

年 月 日	サービス内容	担当者

## 10. 保証書

## 保 証 書

品 名	RS-232C⇔RS-422 コンバータ 制御線付き
型 名	KS-1-HSD
保証期間	お買い上げから 1 年
お買い上げ日	年 月 日
お 客 様	ご住所 〒
	フリガナ
	お名前
	電話番号 ( )

本保証書は裏面記載の内容により無料修理をお約束するものです。

本保証書は日本国内で使用される場合にのみ有効です。

This warranty is valid only in Japan.

本保証書は再発行いたしませんので大切に保存してください。

販売店	住所・店名・電話番号
	印

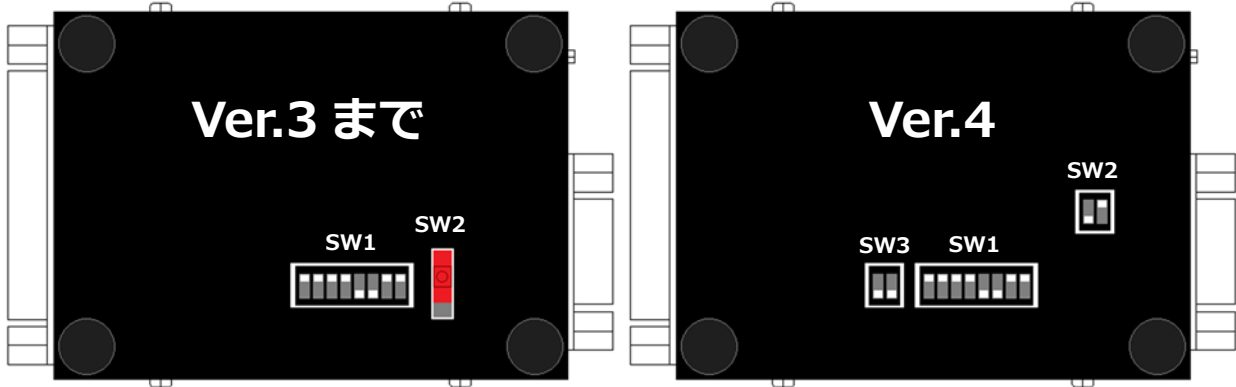
製造・販売元 システムサコム工業株式会社

本社 〒130-0021#  
東京都墨田区緑 1-22-5 州ビル 4F  
TEL 03-6659-9261  
FAX 03-6659-9264

20240523

付録 A. Ver.3→Ver.4 の違いについて

本体裏面の設定スイッチが異なります。

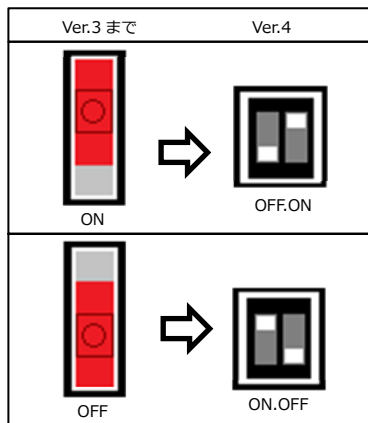


(1) SW1

変更はございません。同じ様に設定して下さい。

(2) SW2

機能は変わりませんが、形状が変更になります。



(3)SW3

Ver.4 から実装されています。

SW1、SW2 を Ver.3 以前のバージョンと同様に設定しても通信できない(通信エラーが発生する)場合、ON.ON:プリバイアス設定「ON」にして下さい。

