

# RS-232C 中継器

# KS-232B-DS9P

## 取扱説明書

Ver. 1.0





システムサコム工業株式会社

このマニュアルは<http://www.sacom.co.jp/>からダウンロードできます。  
予告なく仕様を変更することがございますのでご了承下さい。詳細は、お問い合わせ下さい。

## 本文中のマークについて(必ず始めにお読みください)

この取扱説明書にはあなたや他の人々への危害や財産への損害を未然に防ぎ、本製品を安全にお使いいただくために守っていただきたい事項を示しています。

その表示と図記号の意味は下記のとおりです。内容をよく理解してから本文をお読み下さい。

 <b>警告</b>	この表示を無視して誤った取扱をすると人が死亡または重傷を負う可能性がある内容を示しています。
 <b>注意</b>	この表示を無視して誤った取扱をすると人が損害を負う可能性が想定される内容および物的損害のみの発生が想定される内容を示しています。

- ① 製品の仕様および取扱説明書の内容は予告なく変更することがあります。
- ② 本製品および本取扱説明書の一部または全部を無断転載することは禁じられています。
- ③ 本取扱説明書の内容は万全を期して作成いたしました。万が一不審な事やお気づきの事がございましたら、システムサコム工業株式会社までご連絡下さい。
- ④ 当社では、本製品の使用を理由とする損失、逸失利益等の請求につきましては、上記に関わらずいかなる責任も負いかねますので、予めご了承下さい。
- ⑤ 本製品は、人命に関わる設備や機器、高度な信頼性を必要とする設備や機器などへの組込や制御などへの使用は意図されておりません。これら設備や機器などに本装置を使用され人身事故、財産損害などが生じても、当社はいかなる責任も負いかねます。
- ⑥ 本製品およびソフトウェアが外国為替及び外国貿易管理法の規定により戦略物資（又は役務）に該当する場合には日本国外へ輸出する際に日本国政府の輸出許可が必要です。

©2021 SYSTEM SACOM Industry Corporaion. All rights reserved.

システムサコム工業株式会社の許可なく、本書の内容の複製、改変などを行うことはできません。

## 使用上の警告と注意



入出力端子に仕様に規定された信号以上の高電圧をかけないで下さい。高電圧をかけると感電の危険性と装置破損の可能性があります。

ご使用になる電源電圧をご確認の上、電源ケーブル・ACアダプターは指定の物をご使用ください。誤った電源を入力すると感電の危険性と装置破損の可能性があります。

衝撃を与えたり機器に過度の圧力を加えたりすると機器が変形し、内部ショートなどにより火災や人命に関わる事故を誘発するおそれがありますので取り扱いにはご注意ください。

ユニットのカバーを外したまま電源の投入は危険です。必ずカバーをとりつけた状態でご使用ください。

接続機器の電源を全て切断してからコネクター・端子台への接続および取り外しを行ってください。接続機器によっては感電の危険があります。

水や薬品のかかる可能性のある場所でご使用ならさないでください。火災やその他の災害の原因となる可能性があります。

発火性ガスの存在するところでご使用なさないでください。引火により火災・爆発の可能性があります。

煙や異臭の発生した時は直ちにご使用をおやめ下さい。電源ケーブルまたはACアダプターおよびUSBケーブルを取り外し、当社サービス課までご相談下さい。



## 注意

以下のような環境の設置場所ではお使いにならないでください。

- ・ 不安定な場所：落下による機器の破損や、けがなど思わぬ事故につながります。
- ・ 低温・高温または湿度の高い場所：故障や火災の原因となります。
- ・ ほこりの多い場所
- ・ 静電気障害、または強い電磁界の発生する可能性のある場所
- ・ 強い振動のある場所
- ・ 雨・霧・直射日光のあたる場所：データにノイズがのったり、通信できなくなったりする原因となります。
- ・ 腐食性ガスの発生や、発火性ガスの存在する場所：故障や引火により火災の可能性があります。
- ・ 水や薬品のかかる可能性のある場所：火災やその他の災害の原因となる可能性があります。

ノイズ環境を考慮した場所に設置してください。

端子台にケーブルを接続するときは、裸の導線部分が出ないように慎重に接続してください。特に電源供給端子がショートすると、故障や火災などの原因になります。

ケーブルを野外に設置する場合は雷にご注意ください。その際は電気配線の専門家にご相談ください。

シャーシのFGはアースとして接続してください。ノイズの影響を受け難くすると同時に、万一の感電事故から人体を守るのに有効です。

ケーブルは高電圧のラインと平行に敷設することを極力避けてください。データ化けや、通信できなくなる原因になります。

電源ノイズや電源の瞬断による電源の不安定、雷などによる停電の恐れがある場合には、その影響を軽減するために、無停電電源(UPS)などの安定化電源を用いることをお奨めいたします。

機器の接続やディップスイッチの設定は電源を切った状態で行ってください。

故障が発生したときはすぐに電源プラグを抜き、お買い求めの販売店か当社までご連絡ください。

当社以外で改造・修理を行われた場合は保証の対象となりませんのでご注意ください。

本機および本書の仕様は予告無く変更することがあります。

## 目次

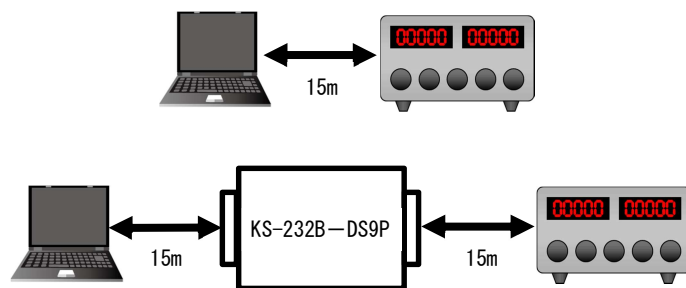
<b>1. はじめに</b> .....	<b>6</b>
<b>2. 製品概要</b> .....	<b>6</b>
2.1. 製品構成 .....	6
<b>3. 各部の名称</b> .....	<b>7</b>
<b>4. 電気仕様</b> .....	<b>8</b>
<b>5. ピンアサイン</b> .....	<b>8</b>
5.1 CH1 コネクタ.....	8
5.2 CH2 コネクタ.....	8
<b>6. 接続例</b> .....	<b>9</b>
<b>7. 外形寸法図</b> .....	<b>10</b>
7.1. KS-232B-DS9P 寸法図 .....	10
7.2 KS-232B-DS9P 取付金具(SSTK-06)寸法図 .....	10
<b>9. 保証書</b> .....	<b>12</b>

## 1. はじめに

この度はシステムサコム工業株式会社製の KS-232B-DS9P をお買い上げいただき、誠にありがとうございます。本書は本製品の特徴、使用方法、取扱における注意事項、その他本製品に関する情報など、本製品をご使用される上で必要な事項について記述されております。本製品の使用には製品の性質上、電子回路の知識を必要とします。誤った使用をすると本製品の破損だけでなく重大な事故が発生する事も考えられます。本書の内容をよくご理解の上、正しくご使用下さる様をお願いします。

## 2. 製品概要

本製品は RS-232C の中継器です。中継器ですので最大 15m の RS-232C のケーブル長を 2 倍の 30m まで延長する事が可能です。全ての信号ラインにノイズフィルタが実装されていますのでノイズキャンセラとしても利用可能です。



### 2.1. 製品構成

- |                       |     |
|-----------------------|-----|
| ・ 製品本体                | 1 台 |
| ・ AC アダプター            | 1 本 |
| ・ マニュアル (本書)          | 1 冊 |
| ・ 保証書・保証規定 (マニュアルに添付) | 1 枚 |

### 3. 各部の名称



- |   |                       |                                       |
|---|-----------------------|---------------------------------------|
| ① | FG                    | 必要に応じて、接地して下さい。機器のGNDと導通しています。        |
| ② | PWR LED               | 電源 LED                                |
| ③ | ACアダプター差し込みジャック(DC9V) | 付属 ACアダプターを接続して電源を供給します。              |
| ④ | CH-1 コネクター            |                                       |
| ⑤ | TxD LED               | CH2のRXDからデータ受信し、CH1のTXDから送信する時に点滅します。 |
| ⑥ | RxD LED               | CH1のRXDからデータ受信し、CH2のTXDから送信する時に点滅します。 |
| ⑦ | CH-2 コネクター            |                                       |

## 4. 電気仕様

項目	仕様	
RS-232C	最大伝送速度	115200bps
	最大伝送距離	片側 15m
	CH1 コネクタ	D-sub 9Pin(DCE/メス) インチネジ# 4-40 勘合
	CH2 コネクタ	D-sub 9Pin(DTE/オス) インチネジ# 4-40 勘合
電源入力	付属 AC アダプター(9V,500mA)	
消費電力	約 1W	
動作温度・湿度範囲	本体：-20～80℃, 30～80%(結露しないこと) AC アダプター：0～40℃, 30～80%(結露しないこと)	
保存温度・湿度範囲	-20～80℃, 20～90%(結露しないこと)	
外形寸法・重量	58(幅) X 83(奥行) X (高)19mm (突起部含まず)・約 130g	
オプション	<ul style="list-style-type: none"> <li>・ DIN レール対応取付金具 (SSTK-06)</li> <li>・ RS-232C ケーブル <ul style="list-style-type: none"> <li>・ オスメスストレート(CBL232) ・ オスメスクロス(CBL232-MFC)</li> <li>・ メスメスストレート(CBL232-FF) ・ メスメスストレート(CBL232-FFC)</li> </ul> </li> </ul>	

## 5. ピンアサイン

## 5.1 CH1 コネクタ

DCE 配列		
ピン	方向	信号名
1	-	未接続
2	出力	TxD
3	入力	RxD
4	入力	DSR
5	-	GND
6	出力	DTR
7	入力	CTS
8	出力	RTS
9	-	未接続

## 5.2 CH2 コネクタ

DTE 配列		
ピン	方向	信号名
1	-	未接続
2	入力	RxD
3	出力	TxD
4	出力	DTR
5	-	GND
6	入力	DSR
7	出力	RTS
8	入力	CTS
9	-	未接続

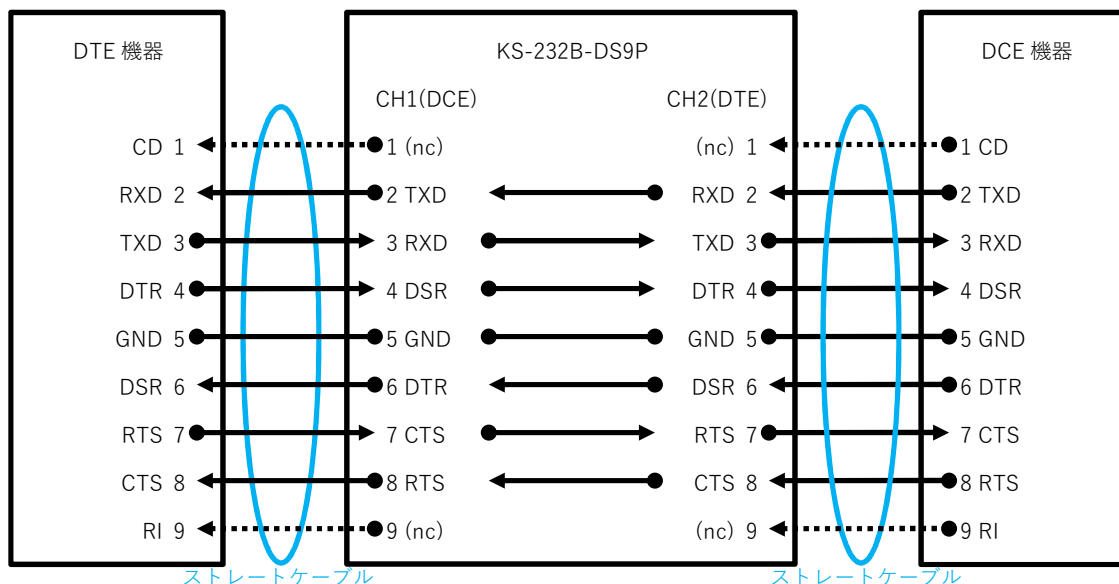


## 6. 接続例

接続する機器のピン配列（DTE/DCE）に合わせてケーブルを選択する必要があります。

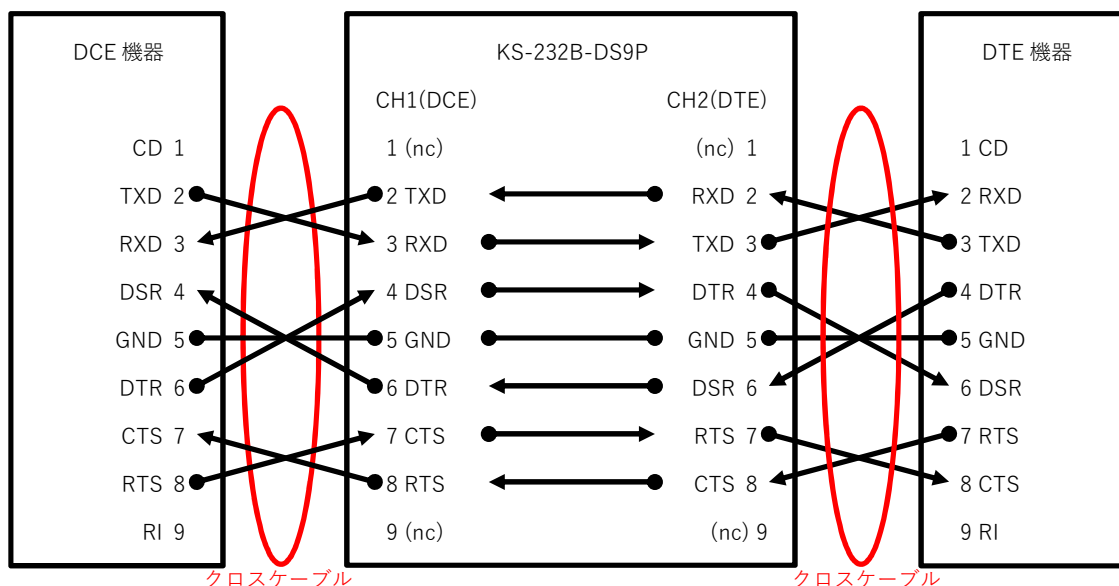
PCなどのDTE機器とCH1を接続する場合はストレートケーブルを使用します。

バーコードリーダーなどのDCE機器とCH2を接続する場合はストレートケーブルを使用します。



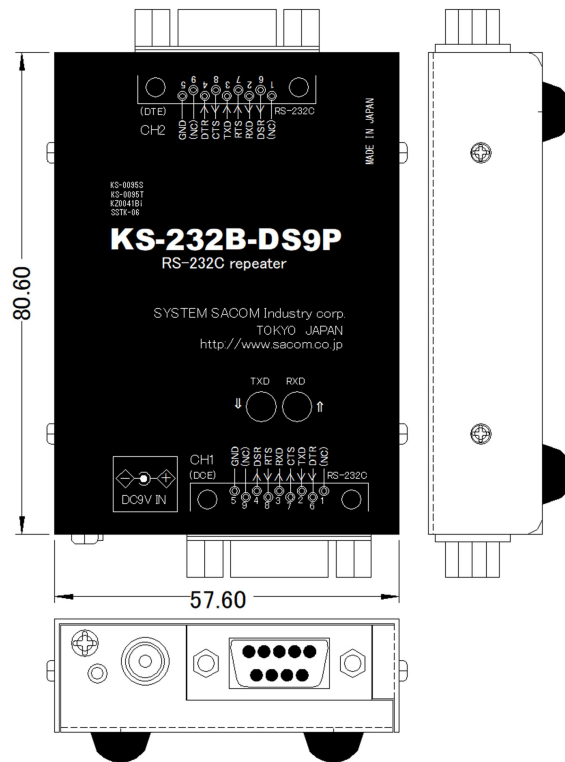
バーコードリーダーなどDCE機器とCH1を接続する場合はクロスケーブルを使用します。

PCなどDTE機器とCH2を接続する場合はクロスケーブルを使用します。

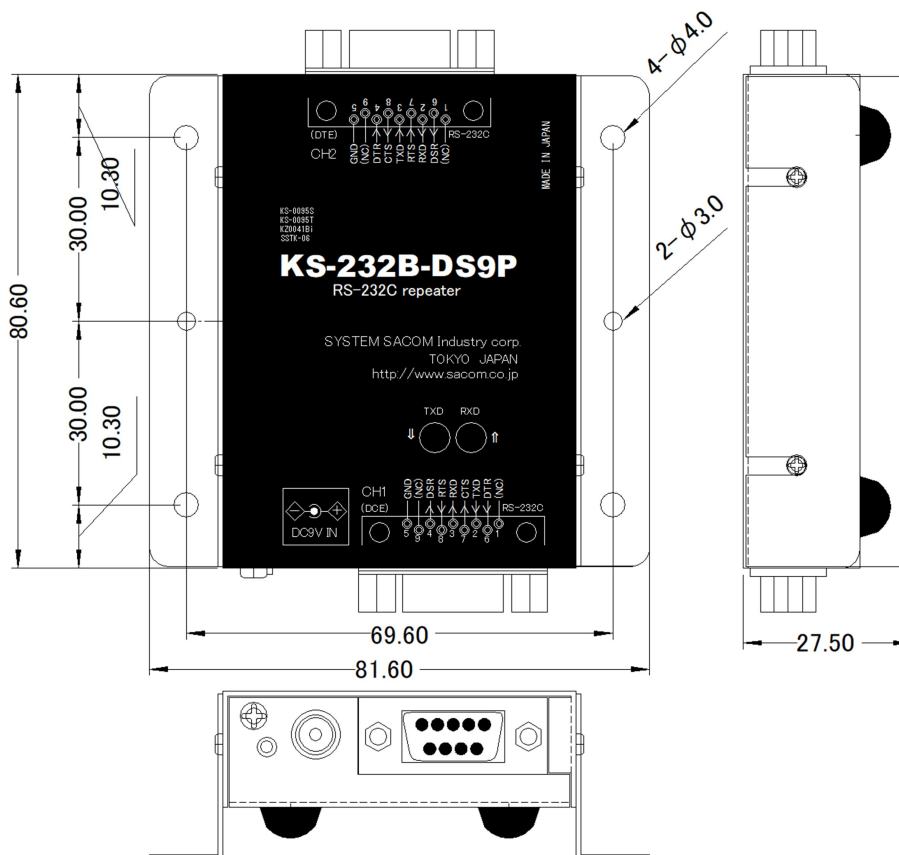


7. 外形寸法図

7.1. KS-232B-DS9P 寸法図



7.2 KS-232B-DS9P 取付金具(SSTK-06)寸法図



## 8. 保証規定

保証期間内に正常な使用状態において万一故障した場合は保証規定に従い無料で修理いたします。本製品の運用を理由とする損失、逸失利益等の請求につきましては、いかなる責任、保証も負いかねますので、予めご了承下さい。

保証期間内でも次のような場合は有料修理になります。

- ・ 保証書をご提示されないとき。
- ・ 保証書の所定事項の未記入、字句を書き換えられたもの、および販売店の表示の無いとき。
- ・ 火災・地震・水害・落雷・その他の天災・公害や異常電圧による故障および損傷。
- ・ お買上げ後の輸送、移動時の落下など、お取り扱いが不適当なために生じた故障および損傷。
- ・ 取扱説明書に記載の使用法および注意に反するお取り扱いによって発生した故障および損傷。
- ・ 部品の取り外しおよび再挿入または指定以外の部品を使用したことにより生じた故障および損傷。
- ・ 他の機器との接続が原因で本製品に生じた故障および損傷。
- ・ その他明らかに設置条件・設置場所の不備による事故によって生じた故障および損傷。
- ・ 指定のサービス部門以外で半田付けなどの改造をされたとき。
- ・ 消耗品類の交換。

修理を依頼される場合はお買上げの販売店まで本保証書を添えてご持参下さい。ご送付される場合は送料をご負担願います。

本保証書は再発行しませんので必ず保管しておいてください。

年 月 日	サービス内容	担当者

## 9. 保証書

## 保 証 書

品 名	RS-232C 中継器
型 名	SS-232B-DS9P
保証期間	お買い上げから 1 年
お買い上げ日	年 月 日
お 客 様	ご住所 〒
	フリガナ
	お名前
	電話番号 ( )

本保証書は裏面記載の内容により無料修理をお約束するものです。

本保証書は日本国内で使用される場合にのみ有効です。

This warranty is valid only in Japan.

本保証書は再発行いたしませんので大切に保存してください。

販売店	住所・店名・電話番号	印
-----	------------	---

製造・販売元 システムサコム工業株式会社

本社 〒130-0021  
 東京都墨田区緑 1-22-5 州ビル 4F  
 TEL 03-6659-9261  
 FAX 03-6659-9264

20201214