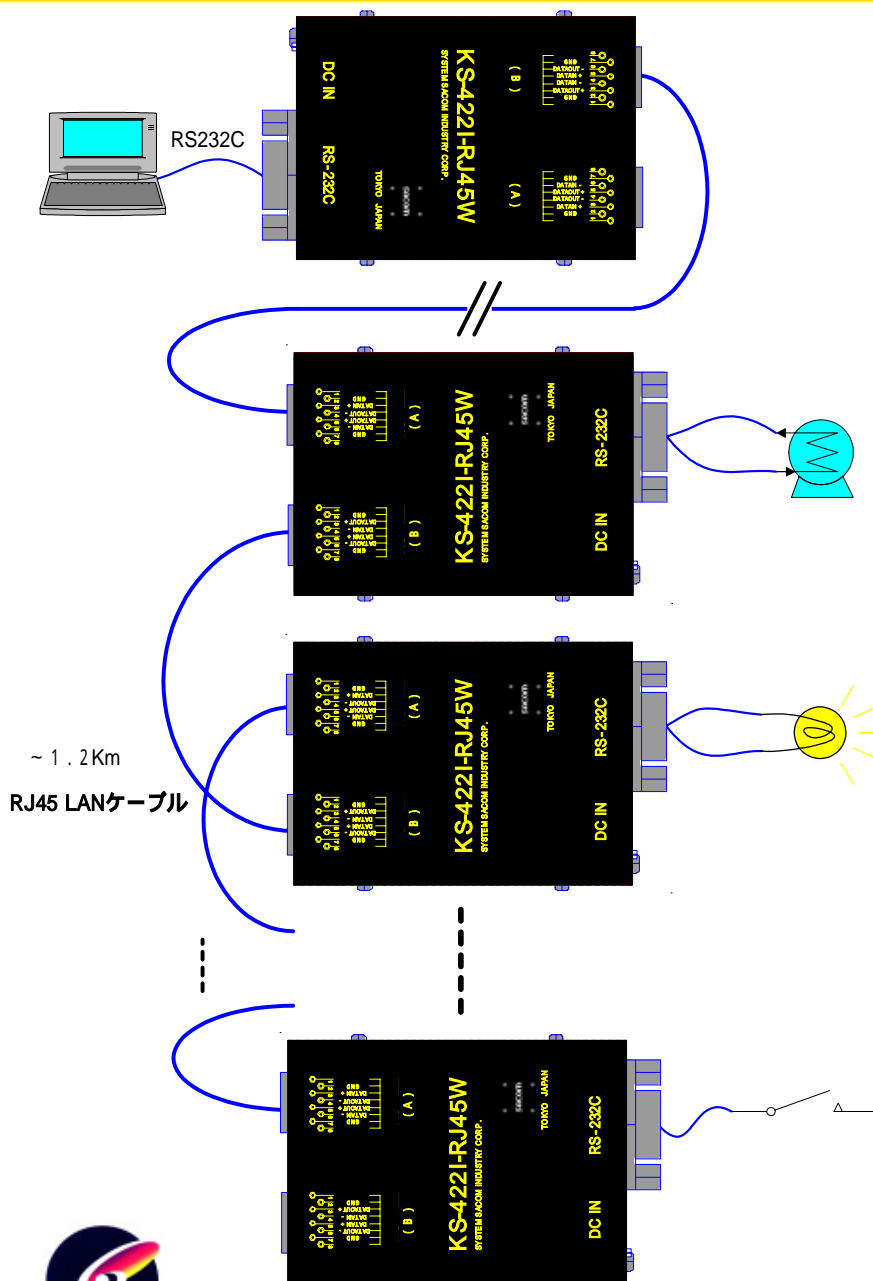


LAN 用 RJ45 ケーブルで簡単に接続が可能な、
RJ45 ダブルの、RS232C RS422 小型光絶縁変換器
(最大32台)

KS-422I-RJ45W マニュアル

RS232C 光絶縁 RS422 Ver.2.0





システムサコム工業株式会社

このマニュアルは <http://www.sacom.co.jp> から最新版をダウンロードできます。
予告なく仕様を変更することがございますのでご了承下さい。詳細は、お問い合わせ下さい。

本文中のマークについて(必ず始めにお読み下さい)

この取扱説明書には、あなたや他の人々への危害や財産への損害を未然に防ぎ、本製品を安全にお使いいただくために、守っていただきたい事項を示しています。

その表示と図記号の意味は次のようになっています。内容をよみ理解してから本文をお読み下さい。

 警告	この表示を無視して、誤った取扱をすると、人が死亡または重傷を負う可能性がある内容を示しています。
 注意	この表示を無視して、誤った取扱をすると、人が損害を負う可能性が想定される内容および物的損害のみの発生が想定される内容を示しています。

製品の仕様および取扱説明書の内容は予告なく変更することがあります。

本製品および本取扱説明書の一部または全部を無断転載することは禁じられています。本取扱説明書の内容は万全を期して作成いたしましたが、万が一不審な事やお気付きの事がございましたら、システムサコム工業(株)までご連絡下さい。

- 1、当社では、本製品の運用を理由とする損失、逸失利益等の請求につきましては、上記に関わらずいかなる責任も負いかねますので、予めご了承下さい。
- 2、本製品は、人命に関わる設備や機器、高度な信頼性を必要とする設備や機器などへの組込や制御などへの使用は意図されておりません。これら設備や機器などに本装置を使用され人身事故、財産損害などが生じても、当社はいかなる責任も負いかねます。
- 3、本製品およびソフトウェアが外国為替及び外国貿易管理法の規定により戦略物資(又は役務)に該当する場合には日本国外へ輸出する際に日本国政府の輸出許可が必要です。

Microsoft, Windows, Windows NT, は、米国 Microsoft Corporation の米国およびその他の国における登録商標または商標です。

その他、記載されている会社名、製品名は、各社の商標および登録商標です。

使用上の警告と注意

警告

接続機器の電源を全て切断してから端子台への接続および取り外しを行ってください。接続機器によっては感電の危険があります。

注意

端子台に印加する電圧、電流は仕様に規定された値を守ってください。過熱による火災や漏電のおそれがあります。

水や薬品のかかる可能性のある場所でご使用ならさないでください。火災やその他の災害の原因となる可能性があります。

発火性ガスの存在するところでご使用なさないでください。引火により火災、爆発の可能性があります。

不安定な所には設置しないでください。落下によりけがをする恐れがあります。

煙や異臭の発生した時は直ちにご使用をおやめ下さい。ケーブルを取り外し、当社サービス課までご相談下さい。

目 次

1、はじめに.....	4
1-1 製品概要.....	4
1-2 製品構成.....	4
2、各部の名称.....	5
3、仕様.....	6
3-1 コネクタおよびデップスイッチ設定など.....	6
<i>J1</i> : 電源コネクタ.....	6
<i>CN1</i> : RS232C コネクタ (DCE).....	6
<i>RJ45</i> コネクタ.....	7
<i>DSW 1</i> 設定スイッチ.....	7
4、接続方法.....	8
4-1、自己診断を行う場合.....	8
4-2、1:1 の場合.....	8
4-3、USB-422 RJ45 シリーズと接続する1:1 の例.....	8
4-4、1:N の場合.....	9
4-4、詳細内部説明図.....	11
5、ターミネータ.....	12
6、ケーブル.....	12
9、外形寸法図.....	13
10、連絡先.....	14
保障規定.....	14
保証書.....	15

1、はじめに

この度は、システムサコム工業株式会社製の RS232C / RS422 小型光絶縁変換器 KS-422I-RJ45W をお買い求めいただき、誠にありがとうございます。本書は、本製品の特徴、使用方法、取扱における注意事項、その他本製品に関する情報など、本製品をご使用される上で必要な事項について記述されています。本製品の使用には製品の性質上、電子回路の知識を必要とします。誤った使用をすると本製品の破損だけでなく重大な事故が発生する事も考えられます。本書の内容をよくご理解の上、正しくご使用下さる様をお願いします。

1-1 製品概要

本製品は、市販の LAN 用 RJ45 ケーブル (CAT5、CAT5E など) を利用することで、接続を簡便化し、特性的にも最も良いパフォーマンスを引き出すことができます。そして2台はもちろん、複数台も連結可能な、RJ45 コネクタ・ダブル[2]タイプの、RS232C RS422 小型光絶縁変換器です。1 : n 接続時は、最大 32 台まで対応します。

1-2 製品構成

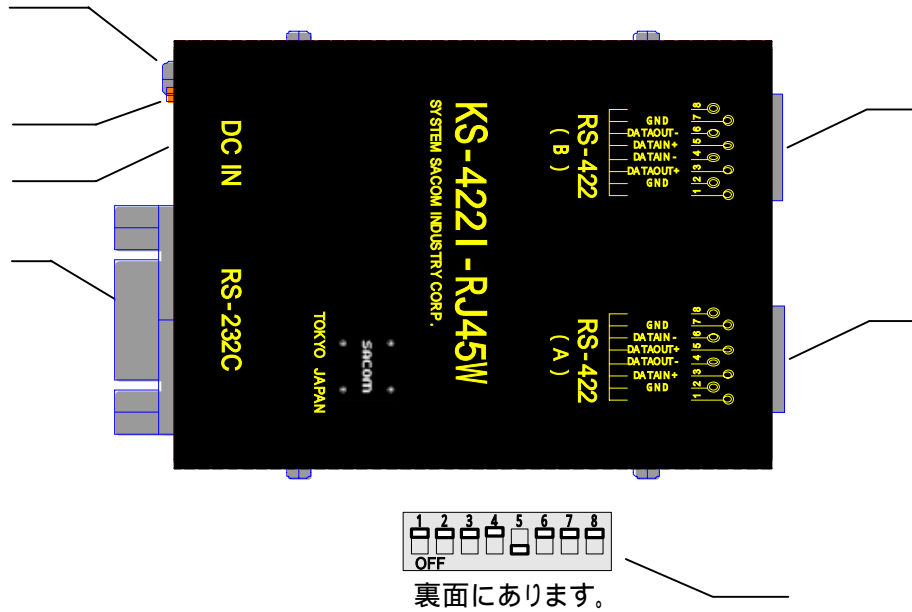
本製品には以下の物が含まれます。

KS-422I-RJ45W	本体1台
AC アダプタ	+ 9V 0.5A
RS232C ストレート9pin ケーブル	1本
マニュアル(本書)	1

万一、不足品などがあれば、ご連絡下さい。

このマニュアルは <http://www.sacom.co.jp> から最新版をダウンロードできます。
予告なく仕様を変更することがございますのでご了承下さい。

2、各部の名称



番号	名称	機能
	フレームGND端子	金属ケースのフレームGNDです。
	パワーインディケータ	電源ONで点灯します。
	J1 電源入力ジャック	付属のACアダプタを接続します。 (センターマイナス +6V ~ +25V)
	CN1 RS232Cコネクタ	RS232C通信用コネクタです。 (DCEなのでPCとストレート接続です)
	DSW1 設定DIPSW	各種設定ディップスイッチです。
	A側 RS422コネクタ	A側のRS422通信用コネクタです。
	B側 RS422コネクタ	B側のRS422通信用コネクタです。

フレーム GND は、RS232C 側の GND と接続されています。
RS485 側の GND とは絶縁されています。

3、仕様

	製品名	KS-422I-RJ45W
RS232C	最大伝送距離	15 m
	最大伝送速度	RS422最大伝送速度に準拠する
	出力電圧	3k 負荷にて±5V以上
	入力電圧	入力抵抗3k 以上、レシーバ感度±3V以上
	コネクタ	Dsub 9 ピン、メス、M2.6インチネジ適合
絶縁		フォトカプラによる光絶縁
RS422	最大伝送距離	1.2Km
	最大伝送速度	115.2Kbps/1.2Km以下、230Kbps/500m以下
	出力電圧	平衡型、100 負荷にて±2V以上
	入力電圧	平衡型、終端抵抗100 、レシーバ感度±200mV
	コネクタ	RJ45 (8P8C) 2ヶ
その他	動作温度・湿度	0~70 、30~80% (結露なし)
	保存温度・湿度	-20~75 、5~85% (結露なし)
	電源	J1より +7~12V 4W以上 付属ACアダプター推奨
	消費電力	1.5W Typ
	大きさ(突起部分含まず)	59(W) X 82(D) X 19(H ゴム足含まず)
	重量	140 g
	付属品	ACアダプタ、RS232Cストレートケーブル、マニュアル(本書)
オプション	小型取り付け金具SSTK-06(DINレールアダプタ付き)(左右)	

添付品 AC アダプタの動作温度範囲は、0~40 です

3-1 コネクタおよびデップスイッチ設定など

J1 : 電源コネクタ

付属品の AC アダプタをお使い下さい。

J1	内容
周囲	+7 ~ 12V
センター	0V

CN1 : RS232C コネクタ (DCE)

付属品の RS232C ストレートケーブルで Dsub9ピンの WindowPC 等とそのまま接続できます。

本機は、ハードウェア制御線の RS422 伝送は行いません。

ご必要の場合は姉妹品 KS-10PT など数多く取り揃えていますのでそちらをご使用ください。

番号	入出力	名称	機能
1	出力	CD	キャリア検出
2	出力	SD	送信データ
3	入力	RD	受信データ
4	入力	DR	データセットレディ
5	-	SG	シグナル・グランド
6	出力	ER	データ端末レディ
7	入力	CS	送信可
8	出力	RS	送信要求
9	-	-	

入出力方向は、本機から見た信号方向です。

RJ45 コネクタ

A と B の2ヶの RJ45 コネクタを装備しています。 A と B のピンアサインは下記の通り異なります。接続方法は後述の接続方法をご覧ください。

【 A 】			【 B 】		
番号	名称	通称	番号	名称	通称
2	GNDI	GNDI	2	GNDI	GNDI
1	-	-	1	-	-
5	DATAOUT +	TXD +	5	DATAIN +	RXD +
4	DATAOUT -	TXD -	4	DATAIN -	RXD -
3	DATAIN +	RXD +	3	DATAOUT +	TXD +
6	DATAIN -	RXD -	6	DATAOUT -	TXD -
8	-	-	8	-	-
7	GNDI	GNDI	7	GNDI	GNDI

以降の説明図などは、この「通称」を使います。

GNDI はアイソレーション GND なので RS232C 側の GND とは絶縁されています。

DSW 1 設定スイッチ

通常の場合、下記の工場出荷状態のままでご使用になれます。

工場出荷状態	番号	名称	機能
ON	1		
ON	2	RS422受信終端抵抗	1, 2 両方ONで、終端抵抗100 接続状態
ON	3	ON固定	
ON	4	未使用	
OFF	5	CS-CD短絡	ONで、RS232のCSをRS232のCDに接続します。 (CN1-7とCN1-1が短絡されます)
ON	6	CS-RS短絡	ONで、RS232のCSをRS232のRSに接続します。 (CN1-7とCN1-8が短絡されます)
ON	7	DR-ER短絡	ONで、RS232のDRをRS232のERに接続します。 (CN1-4とCN1-6が短絡されます)
ON	8	未使用	

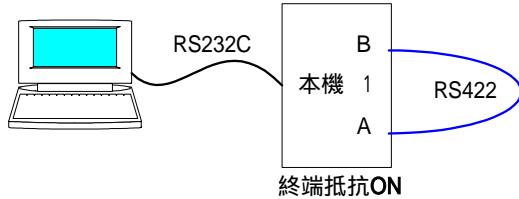
4、 接続方法

本機同士の結線方法について説明します。以下の接続が、市販ストレート LAN ケーブルで全て可能です。

4-1、 自己診断を行う場合

A B をストレートケーブルで接続し、いわゆる「データの折返しテスト」が可能です。

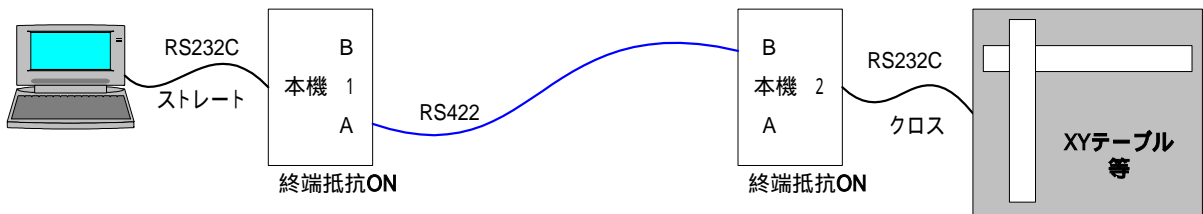
自己診断の接続



4-2、 1 : 1 の場合

A B あるいは、B A のように互い違いのコネクタと接続して下さい。互いに送信および受信が可能です。全 2 重通信ですので同時送受信が可能です。

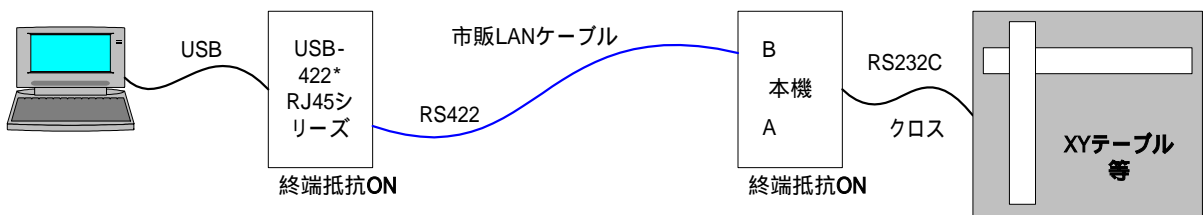
1:1接続例



4-3、 USB-422 RJ45 シリーズと接続する 1 : 1 の例

当社に USB-422*-RJ45 シリーズと言う製品があります。これの RJ45 コネクタと当機の B コネクタを接続して下さい。互いに送信および受信が可能です。全 2 重通信ですので同時送受信が可能です。

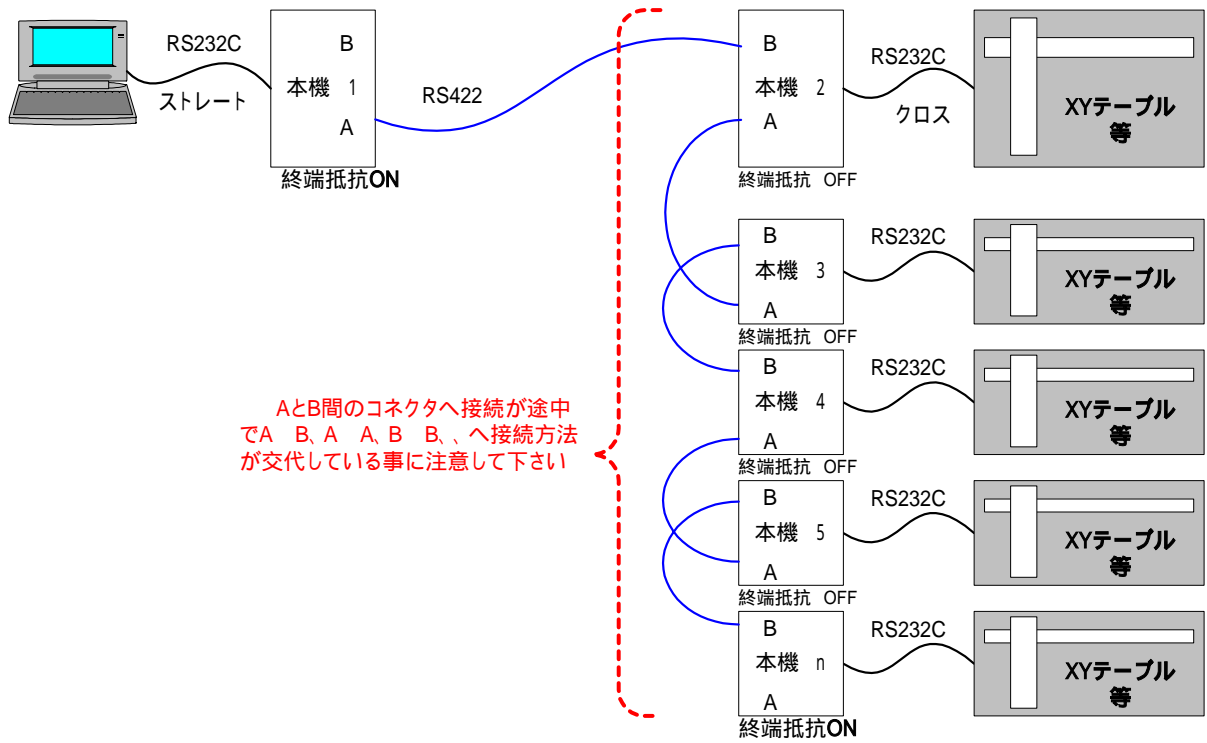
1:1接続例



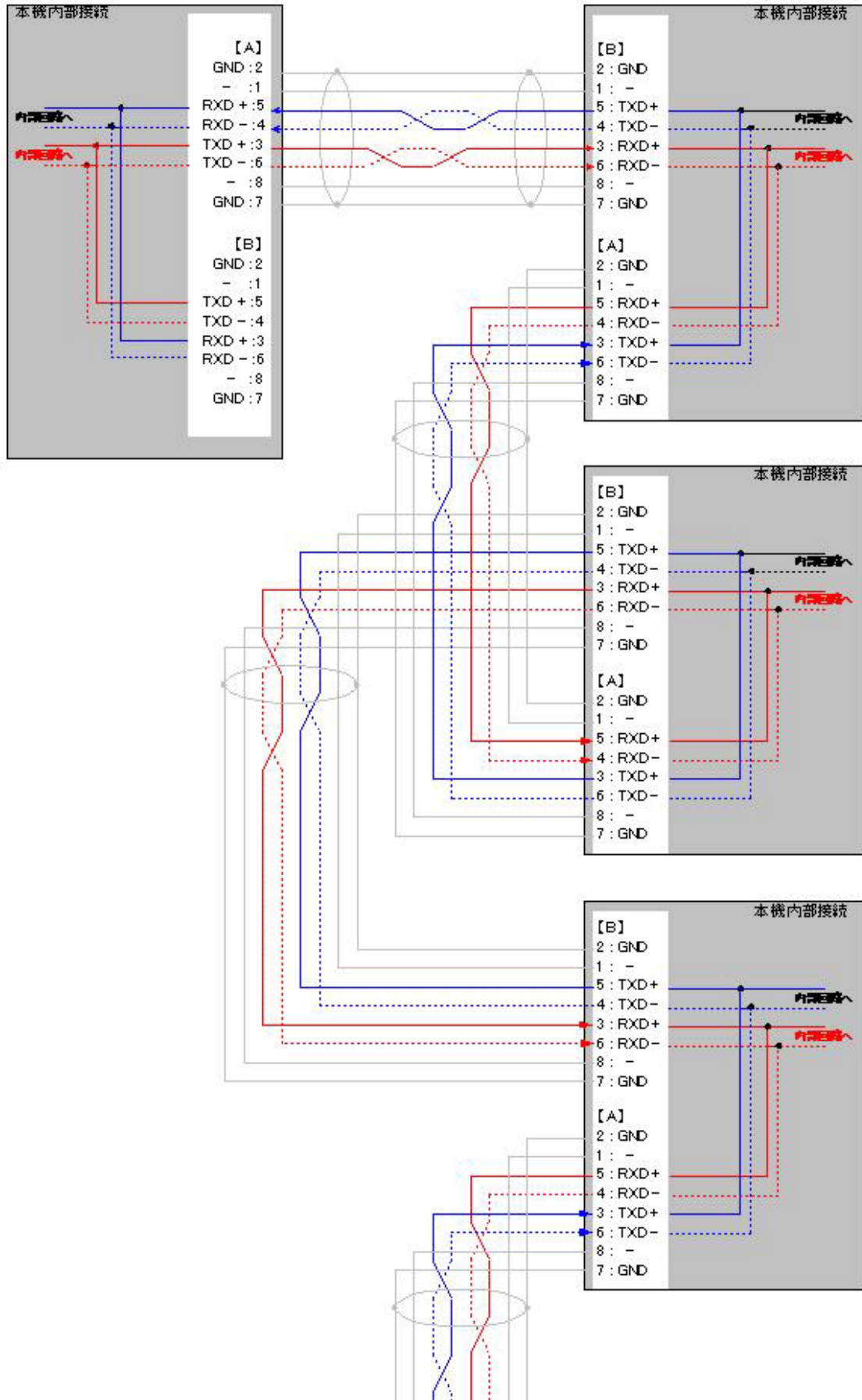
4-4、 1 : n の場合

下図のように接続して下さい。本機1以外からの送信はできません。最大接続台数は32台です。

1:n接続例

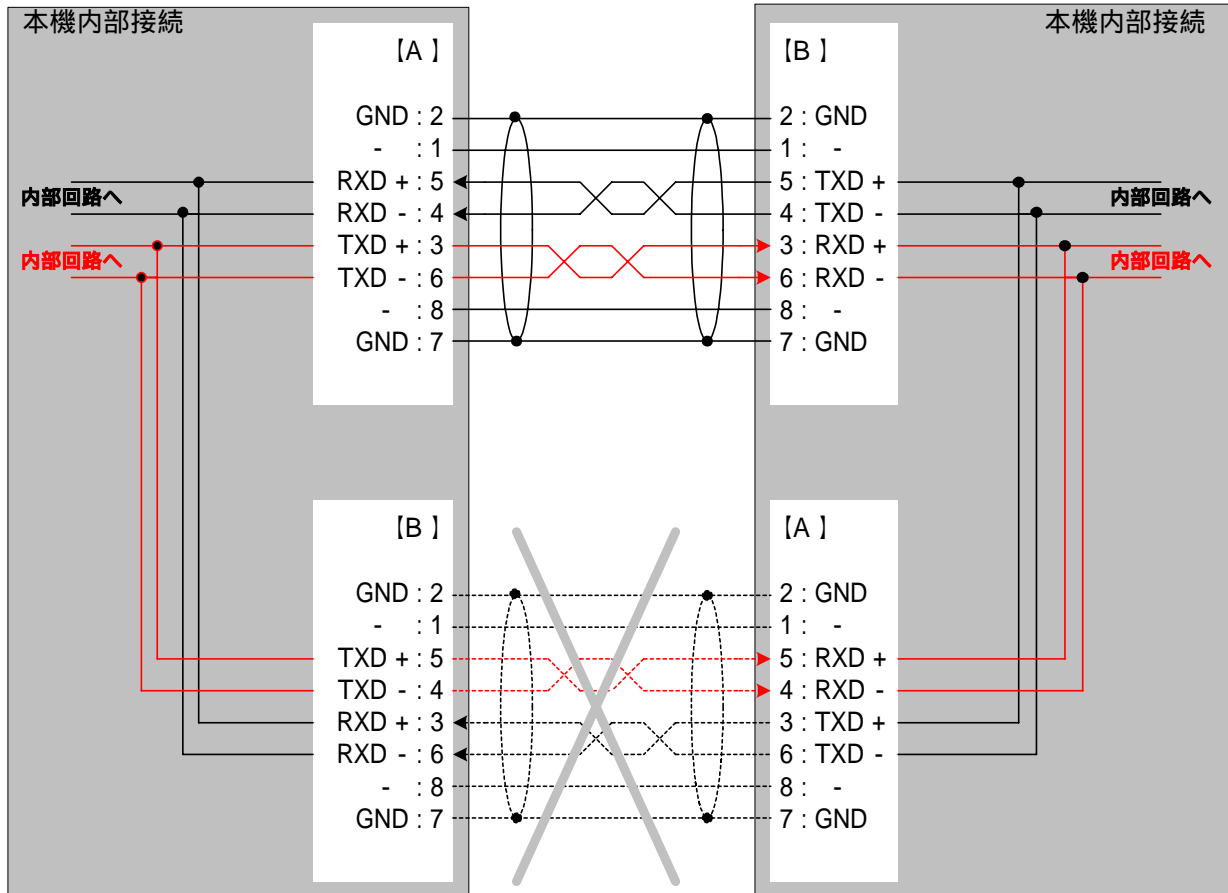


この詳細回路図を以下に示します。



4-4、詳細内部説明図

各々の接続方法を行う場合のご理解の為に、2台の本機を A、B 互いに接続した場合を使って内部接続について説明します。



注) ツイストペア
がアサインされます。

市販のRJ45ケーブル結線には2種(568A、568B)ありますがどちらでも使えます。いずれもストレートケーブルで接続できます。

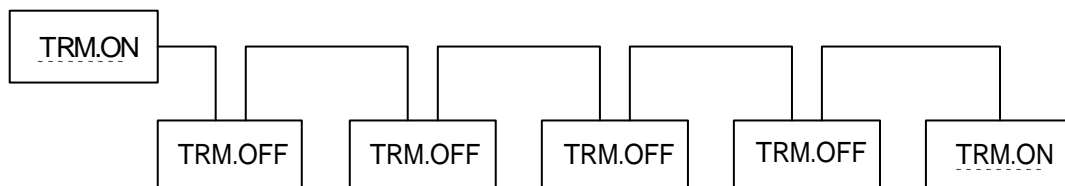
上図のように2台間での破線接続は実際には行いません。これは説明用ですので、もし行った場合の結線が判るように示しています。壊れることはありませんがトラブルの原因になりますので行わないで下さい。

5、ターミネータ

RS422 は接続上の両端となる機器の受信側にターミネータ(終端抵抗)をつけなければいけません。通常、複数接続を行った場合は、両端以外のターミネータは OFF にします。よって、最初と最後の機器の2台をターミネータ ON、残りすべての機器はターミネータ OFF にします。本機もしくは当社製品はディップスイッチでこれらの ON / OFF が行えますので状況に応じて切り替えてください。

ご注意！) 複数のターミネータ ON は、

過度の負荷により思わぬ障害を招きます。危険ですので1ラインの受信両端2ヶ所にしてください。



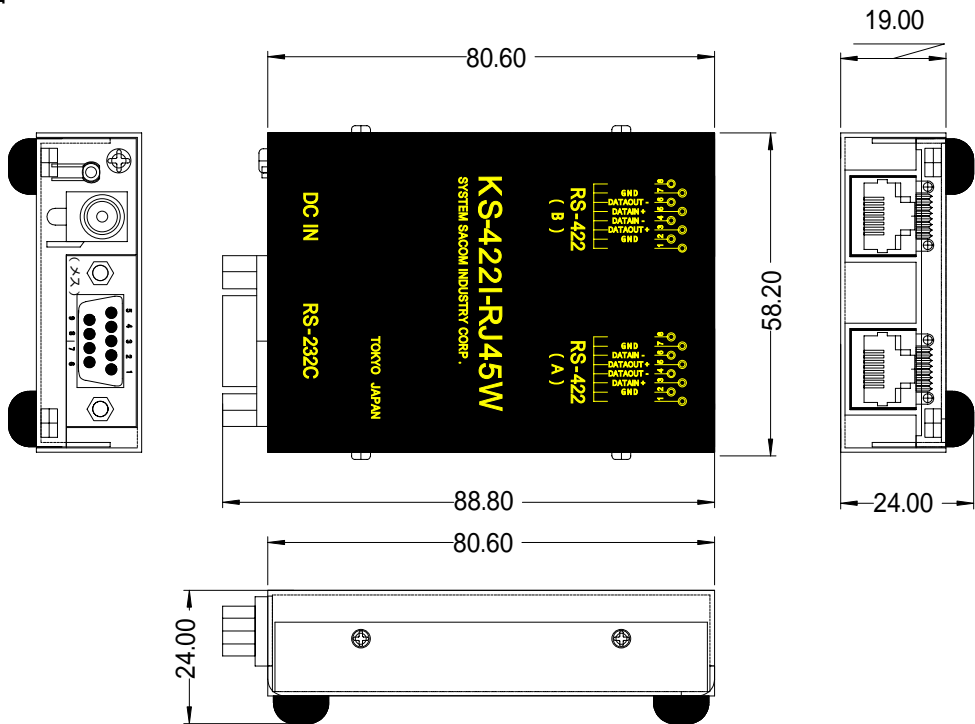
6、ケーブル

弊社では、ケーブルとして安価で入手性も良いCAT5、あるいはCAT5E (単線、シールドケーブル仕様) を推奨します。市販のRJ45 ケーブル結線には2種(568A、568B)ありますがどちらでも使えます。いずれもストレートケーブルで接続できます。これらの規定ケーブルを使用することで本機のRJ45コネクタピン配列は、ツイストペアが割り付けられるようになっています。

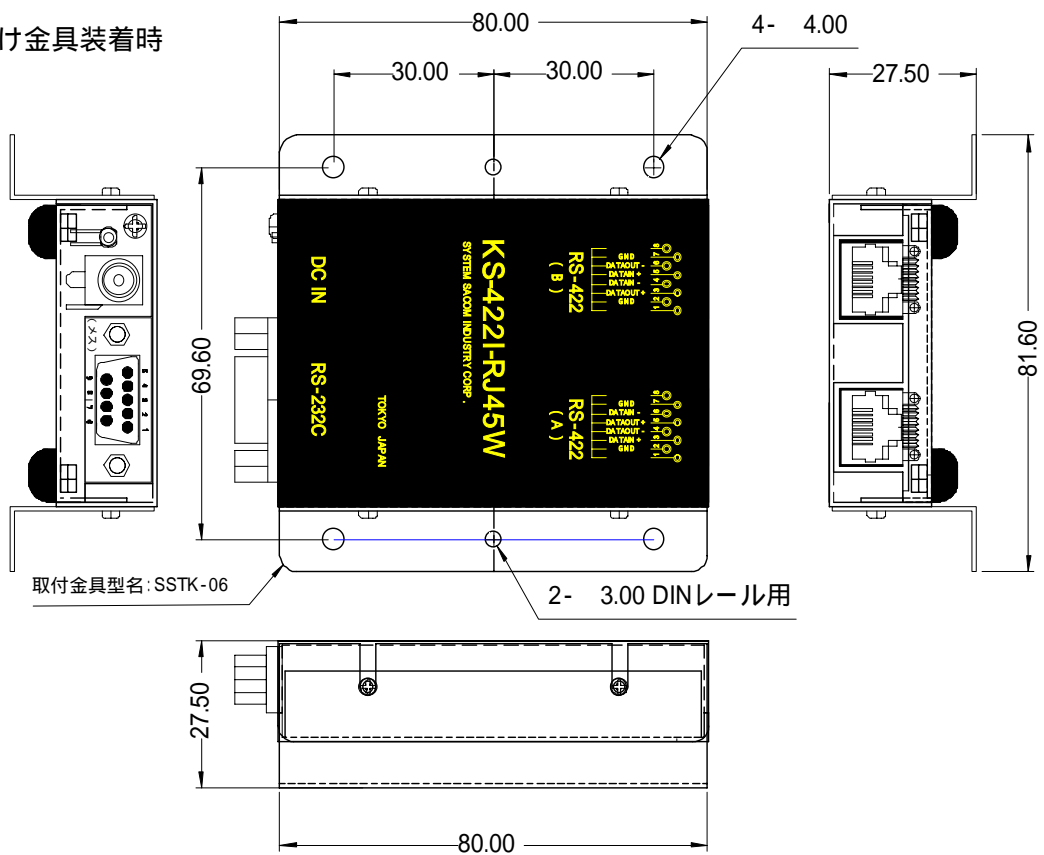
なお、他の機器と接続する際には、メーカーにより A を +、B を - (またはその逆) と表記してある場合もありますのでご注意ください。その際、+ 記号の信号と、- 記号の信号同士は必ずツイストペアとなるように接続して下さい。(TxD+ と TxD-、RxD+ と RxD- がそれぞれツイストペアとなります。GNDI はその他の線またはシールド線を用いて下さい。)

9、外形寸法図

本体寸法図



取り付け金具装着時



小型取り付け金具 SSTK - 06 (DIN レールアダプタ付き) はオプションです。

10、 連絡先

製品に関するお問い合わせは

〒130-0026 東京都墨田区両国 1-12-10
 カネオカビル6F
 TEL:03-6659-9261 FAX:03-6659-9264
 システムサコム工業株式会社
info@sacom.co.jp

保障規定

----- 保証規定 -----

保証期間内に正常な使用状態において、万一故障した場合は、保証規定に従い無料で修理いたします。
 保証期間内でも次のような場合は有料修理になります。

保証書をご提示されないとき。

保証書の所定事項の未記入、字句を書き換えられたもの、および販売店の表示の無いとき。

火災・地震・水害・落雷・その他の天災、公害や異常電圧による故障および損傷。

お買上げ後の、輸送、移動時の落下など、お取り扱いが不適当なために生じた故障および損傷。

取扱説明書に記載の使用方法および注意に反するお取り扱いによって発生した故障および損傷。

部品の取り外しおよび再挿入、または指定以外の部品を使用したことにより生じた故障および損傷。

他の機器との接続が原因で本製品に生じた故障および損傷。

その他、明らかに設置条件・設置場所の不備による事故によって生じた故障および損傷。

指定のサービス部門以外で半田付けなどの改造をされたとき。

消耗品類の交換。

修理を依頼される場合はお買上げの販売店まで本保証書を添えてご持参下さい。やむをえず送付される場合は送料をご負担願います。

本保証書は再発行しませんので必ず保管しておいてください。

年 月 日	サービス内容	担当者

保証書

保証書

品名	RS232C RS422 RJ45W 小型光絶縁変換器
型名	KS-422I-RJ45W
保証期間	お買上げ日から 1年
お買上げ日	平成 年 月 日
お客様	ご住所 〒
	フリガナ
	お名前
	電話番号 ()

本保証書は裏面記載の内容により無料修理を行うことをお約束するものです。

本書は日本国内で使用される場合にのみ有効です。

This warranty is valid only in Japan.

本書は再発行いたしませんので、大切に保存してください。

販売店	住所・店名・電話番号
	印

製造・販売元 システムサコム工業株式会社

本社 〒130-0026
東京都墨田区両国 1-12-10
カネオカビル6F
TEL:03-6659-9261 FAX:03-6659-9264