

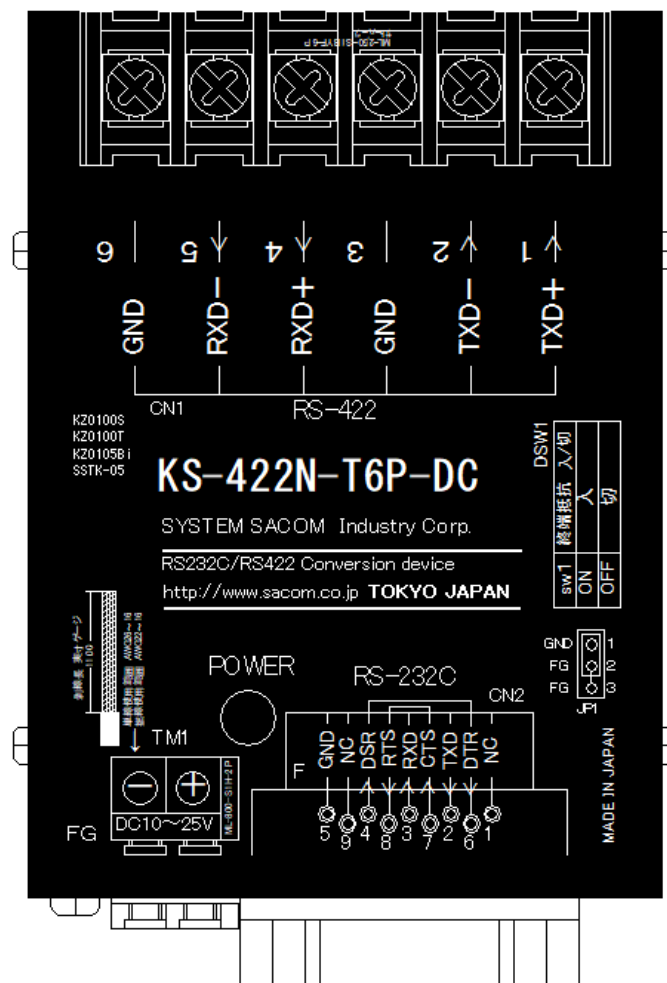
RS-232C ⇔ RS-422 コンバーター

DC10-25V電源仕様

**KS-422N-T6P-DC**

**取扱説明書**

Ver. 1.2





システムサコム工業株式会社

このマニュアルは<http://www.sacom.co.jp/>からダウンロードできます。  
予告なく仕様を変更することがございますのでご了承下さい。詳細は、お問い合わせ下さい。

## 本文中のマークについて(必ず始めにお読みください)

この取扱説明書にはあなたや他の人々への危害や財産への損害を未然に防ぎ、本製品を安全にお使いいただくために守っていただきたい事項を示しています。

その表示と図記号の意味は下記のとおりです。内容をよく理解してから本文をお読み下さい。

 <b>警告</b>	この表示を無視して誤った取扱をすると人が死亡または重傷を負う可能性がある内容を示しています。
 <b>注意</b>	この表示を無視して誤った取扱をすると人が損害を負う可能性が想定される内容および物的損害のみの発生が想定される内容を示しています。

- ① 製品の仕様および取扱説明書の内容は予告なく変更することがあります。
- ② 本製品および本取扱説明書の一部または全部を無断転載することは禁じられています。
- ③ 本取扱説明書の内容は万全を期して作成いたしました。万が一不審な事やお気づきの事がございましたら、システムサコム工業株式会社までご連絡下さい。
- ④ 当社では、本製品の運用を理由とする損失、逸失利益等の請求につきましては、上記に関わらずいかなる責任も負いかねますので、予めご了承下さい。
- ⑤ 本製品は、人命に関わる設備や機器、高度な信頼性を必要とする設備や機器などへの組込や制御などへの使用は意図されておりません。これら設備や機器などに本装置を使用され人身事故、財産損害などが生じても、当社はいかなる責任も負いかねます。
- ⑥ 本製品およびソフトウェアが外国為替及び外国貿易管理法の規定により戦略物資（又は役務）に該当する場合には日本国外へ輸出する際に日本国政府の輸出許可が必要です。

©2021 SYSTEM SACOM Industry Corporaion. All rights reserved.

システムサコム工業株式会社の許可なく、本書の内容の複製、改変などを行うことはできません。

Microsoft, Windows, Windows XP, Windows Vista, Windows 7, Windows 8, Windows 8.1, Windows 10, Windows Server 2003, Windows Server 2008, Windows Server 2012, Windows Server 2016 は、米国Microsoft Corporationの米国およびその他の国における登録商標または商標です。

その他、記載されている会社名、製品名は、各社の商標および登録商標です。

## 使用上の警告と注意



### 警告

入出力端子に仕様に規定された信号以上の高電圧をかけないで下さい。高電圧をかけると感電の危険性と装置破損の可能性があります。

ご使用になる電源電圧をご確認の上、電源ケーブル・ACアダプタは指定の物をご使用ください。誤った電源を入力すると感電の危険性と装置破損の可能性があります。

衝撃を与えたり機器に過度の圧力を加えたりすると機器が変形し、内部ショートなどにより火災や人命に関わる事故を誘発するおそれがありますので取り扱いにはご注意ください。

ユニットのカバーを外したまま電源の投入は危険です。必ずカバーをとりつけた状態でご使用ください。

接続機器の電源を全て切断してからコネクタ・端子台への接続および取り外しを行ってください。接続機器によっては感電の危険があります。

水や薬品のかかる可能性のある場所でご使用ならさないでください。火災やその他の災害の原因となる可能性があります。

発火性ガスの存在するところでご使用なさないでください。引火により火災・爆発の可能性があります。

煙や異臭の発生した時は直ちにご使用をおやめ下さい。電源ケーブルまたはACアダプタおよびUSBケーブルを取り外し、当社サービス課までご相談下さい。



## 注意

以下のような環境の設置場所ではお使いにならないでください。

- ・ 不安定な場所：落下により機器を破損、けがなど思わぬ事故につながります。
- ・ 低温・高温または湿度の高い場所：故障や火災の原因となります。
- ・ ほこりの多い場所
- ・ 静電気障害、または強い電磁界の発生する可能性のある場所
- ・ 強い振動のある場所
- ・ 雨・霧・直射日光のあたる場所：データにノイズがのり、通信できなくなる原因となります。
- ・ 腐食性ガスが発生や、発火性ガスの存在する場所：故障や引火により火災の可能性があります。
- ・ 水や薬品のかかる可能性のある場所：火災やその他の災害の原因となる可能性があります。

ノイズ環境を考慮した場所に設置してください。

端子台にケーブルを接続するときは、裸の導線部分が出ないように慎重に接続してください。特に電源供給端子がショートすると、故障や火災などの原因になります。

RS-422 はS-GND(GND)を必ず接続してください。機器を破損し、通信できない原因になります。

ケーブルを野外に設置する場合は雷にご注意ください。その際は電気配線の専門家にご相談ください。

シャーシのFGはアースとして接続してください。ノイズの影響を受け難くすると同時に、万一の感電事故から人体を守るのに有効です。

ケーブルは高電圧のラインと平行に敷設することを極力避けてください。データが化け、通信できなくなる原因になります。

RS-422 ケーブルは必ず+と-間がツイストペアとなっているケーブルをご使用ください。ノイズの影響を受けにくくなり、通信の品質を保つことができます。

電源ノイズや電源の瞬断による電源の不安定、雷などによる停電の恐れがある場合には、その影響を軽減するために、無停電電源(UPS)などの安定化電源を用いることをお奨めいたします。

機器の接続やディップスイッチの設定は電源を切った状態で行ってください。

故障が発生したときはすぐに電源プラグを抜き、お買い求めの販売店か当社までご連絡ください。

当社以外で改造・修理を行われた場合は保証の対象となりませんのでご注意ください。

本機および本書の仕様は予告無く変更することがあります。

## 目次

<b>1. はじめに</b> .....	<b>6</b>
<b>2. 製品概要</b> .....	<b>6</b>
2.1. 本機の特長.....	6
2.2. 製品構成.....	6
<b>3. 各部の名称</b> .....	<b>7</b>
<b>4. 仕様</b> .....	<b>7</b>
<b>5. 通信 I/F</b> .....	<b>8</b>
5.1 RS-232C コネクタ.....	8
5.2 RS-422 端子台.....	8
<b>6. 設定スイッチ</b> .....	<b>8</b>
6.1 ディップスイッチ設定.....	8
6.2 ジャンパヘッドの設定.....	8
<b>7. 接続方法</b> .....	<b>9</b>
7.1 1対1 通常接続.....	9
7.2 1対N マルチドロップ接続.....	9
7.3 終端抵抗.....	9
7.4 簡単な動作確認.....	10
7.5 ケーブル.....	10
<b>8. 外形寸法図</b> .....	<b>11</b>
8.1 本体外形寸法図.....	11
8.2 取付金具寸法図.....	11
<b>9. 保証規定</b> .....	<b>12</b>
<b>10. 保証書</b> .....	<b>13</b>

## 1. はじめに

この度はシステムサコム工業株式会社製の KS-422N-T6P-DC をご購入いただき、誠にありがとうございます。本書は本製品の特徴、使用方法、取扱における注意事項、その他本製品に関する情報など、本製品をご使用される上で必要な事項について記述されております。本製品の使用には製品の性質上、電子回路の知識を必要とします。誤った使用をすると本製品の破損だけでなく重大な事故が発生する事も考えられます。本書の内容をよくご理解の上、正しくご使用下さる様をお願いします。

## 2. 製品概要

本機は RS-232C の信号レベルのシリアルデータと、RS-422 の信号レベルのシリアルデータを全二重で双方向に変換をするコンバージョンユニットであり、RS-422 インターフェースをもつ機器と RS-232C インターフェースをもつ PC 等を接続することができます。

### 2.1. 本機の特長

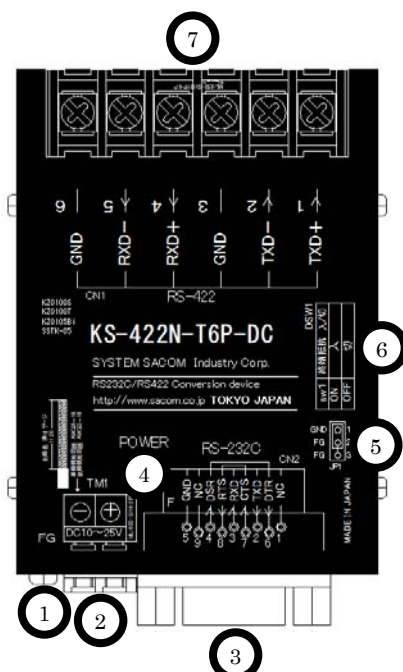
- ・本機は通信速度など通信条件の設定が一切不要です。
- ・一般的使用方法として、本機から他機への 1 対 1 送受信を行います。
- ・送信のみの場合、最大 32 台のユニットをマルチドロップ方式で接続可能です。
- ・最大 1.2km の長距離通信が可能です。(総延長距離)
- ・RS-422 全信号ラインに ESD サプレッサを装備、静電気による破損防止を強化しています。
- ・動作電源は DC10V から 25V までの広範囲の電圧に対応しました。2 極端子台を装備しています。
- ・制御盤固定用に取り付け金具をオプションで準備しています。

### 2.2. 製品構成

本製品には下記の物が含まれています。

- |   |     |
|---|-----|
| ・製品本体   | 1 台 |
| ・RS-232C ケーブル PC 等と本体の接続<br>(DS9P オス⇔DS9P メス ストレート) | 1 本 |
| ・マニュアル(本書)  | 1 冊 |
| ・保証書・保証規定(マニュアルに添付)                                 | 1 枚 |

### 3. 各部の名称



- |                                    |                               |
|------------------------------------|-------------------------------|
| 1. (FG) フレームグランド端子                 | 必要に応じて接地してご使用ください。            |
| 2. (TM1)電源端子台(DC10~25V)            | DC電源を接続して下さい。                 |
| 3. (CN2) RS-232C コネクタ(D-sub 9P メス) | 付属ケーブルで PC などと接続します。          |
| 4. (POWER) 電源インジケータLED             |                               |
| 5. (JP1)FG-GND 接続ジャンパヘッダ           | FG と GND の接続/切断設定を行います。(本体内部) |
| 6. (DSW1)設定ディップスイッチ                | 各設定を行います。(本体底面)               |
| 7. (CN1) RS-422 端子台                | 422 ケーブルを接続して下さい。             |

### 4. 仕様

項目	仕様	
最大伝送速度	230kbps	
RS-232C 部	最大伝送距離	15m
	I/F 形状	D-sub 9P(メス) インチネジ # 4-40 勘合
RS-422 部	最大伝送総距離	1.2km
	終端抵抗	100Ω ディップスイッチにて「入/切」可
	I/F 形状	6 極端子台 (M3×7.2)
	接続ユニット数	・ 1 対 1 : 標準接続 ・ 1 対 32(最大) : マルチドロップ接続
入力電源	DC10~25V 2 極端子台 使用可能電線 : 単線(AWG26~16)、撚線(AWG24~16)	
消費電力	約 1w	
動作温度・湿度範囲	-20~70℃, 20~90%(結露しないこと)	
保存温度・湿度範囲	-20~80℃, 20~90%(結露しないこと)	
外形寸法・重量	57.6(幅) X 80.6(奥行) X 21.6(高)mm (突起部含まず)・約 150g	
付属品	・ RS-232C ストレートケーブル(D-sub 9P オス⇔D-sub 9P メス) ・ 取扱説明書(本書) ・ 保証書(取扱説明書の巻末)	
オプション	・ 取り付け金具(SSTK-05,UTK-01) ・ RS-422 ケーブル(ユーザー指定)	

## 5. 通信 I/F

### 5.1 RS-232C コネクタ

DCE 配列の D-sub9 ピンコネクタです。

DTE 配列の WindowsPC 等と RS-232C ストレートケーブルで接続できます。

ピン番号	方向	名称	備考
1		NC	未使用
2	出力	TXD	
3	入力	RXD	
4	入力	DSR	内部で 6 番と接続されています
5	-	GND	
6	出力	DTR	内部で 4 番と接続されています
7	入力	CTS	内部で 8 番と接続されています
8	出力	RTS	内部で 7 番と接続されています。
9		NC	未使用

### 5.2 RS-422 端子台

#### 6 極端子台 (ねじ M3×7.2)

ピン番号	方向	名称	備考
1	出力-	TXD+	+-でツイストしているケーブルを使用
2	出力	TXD-	
3	-	GND	
4	入力	RXD+	+-でツイストしているケーブルを使用
5	入力	RXD-	
6	-	GND	

## 6. 設定スイッチ

### 6.1 ディップスイッチ設定

本体裏側に実装されています。

工場出荷	番号	名称	機能
ON	1	終端抵抗「入切」	OFF : 終端抵抗「切」、ON : 終端抵抗「入」
OFF.OFF	2.3	プリバイアス抵抗「入切」	OFF.OFF: プリバイアス抵抗「切」 ON.ON: プリバイアス抵抗「入」 接続相手の 422 機器が無送信時に高インピーダンス状態になる場合、「入」にする事で誤受信を防ぎます。
OFF	4~8	未使用	

### 6.2 ジャンパヘッダの設定

本機内部のジャンパヘッダです。フタを開けて変更して下さい。

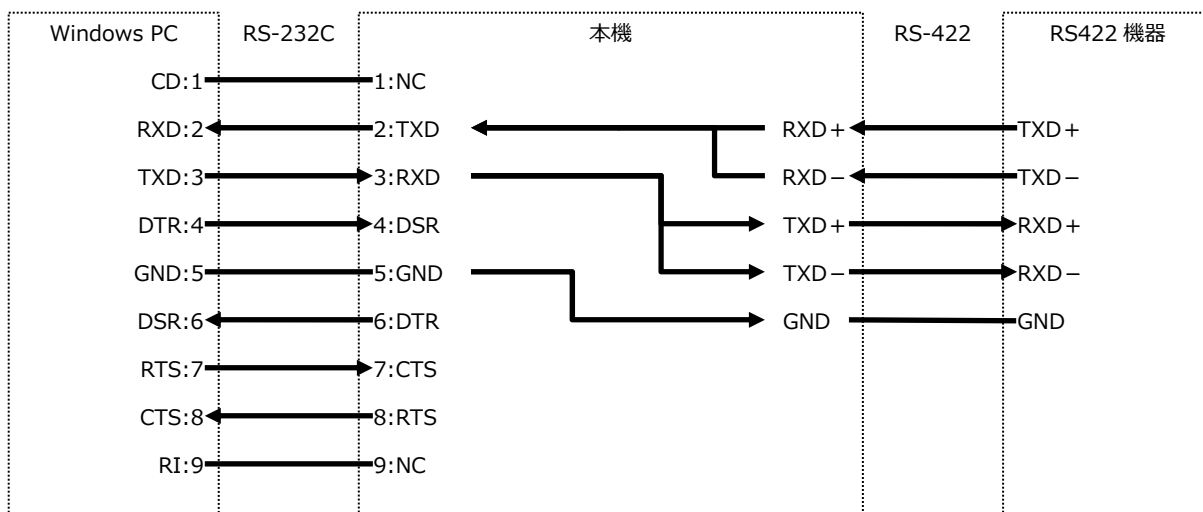
工場出荷	設定	内容
○	1-2	FG と GND は「接続」されています
	2-3	FG と GND は「切断」されています



## 7. 接続方法

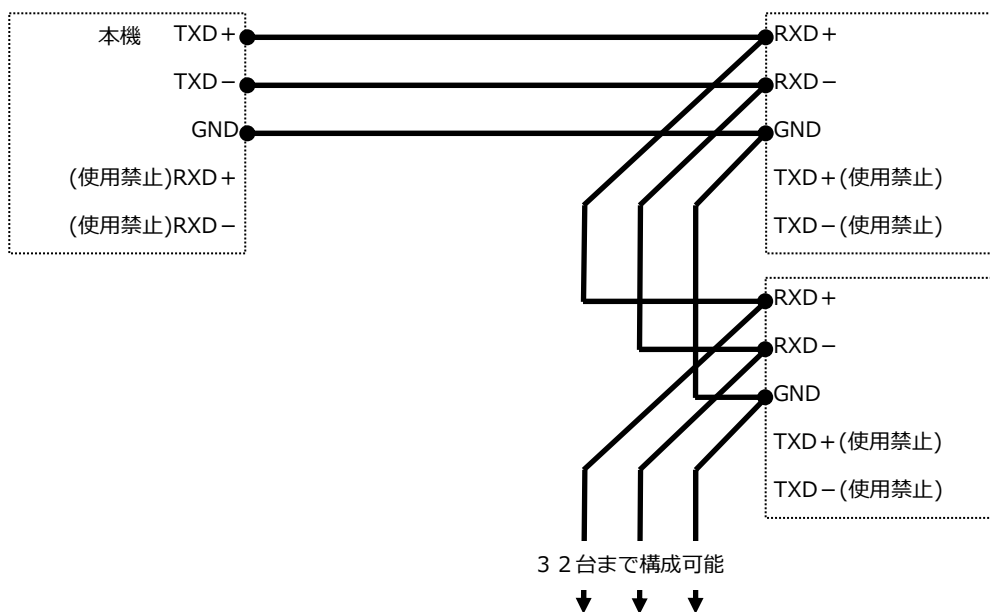
### 7.1 1対1 通常接続

Windows PC(RS-232C)と RS-422 機器との一般的な接続



### 7.2 1対n マルチドロップ接続

基本的に RS-422 の規格は 1:1 の全二重通信ですが、ホスト機器からの送信専用を使う場合のみ、バス状に連結接続することにより、マルチドロップの通信が可能です。本機を含め 32 台まで下図のようにカスケード接続が可能です。この場合、ホスト機器からのデータは全ての端末に送られます。いずれも、+/- ケーブルはツイストペア線が必須です。

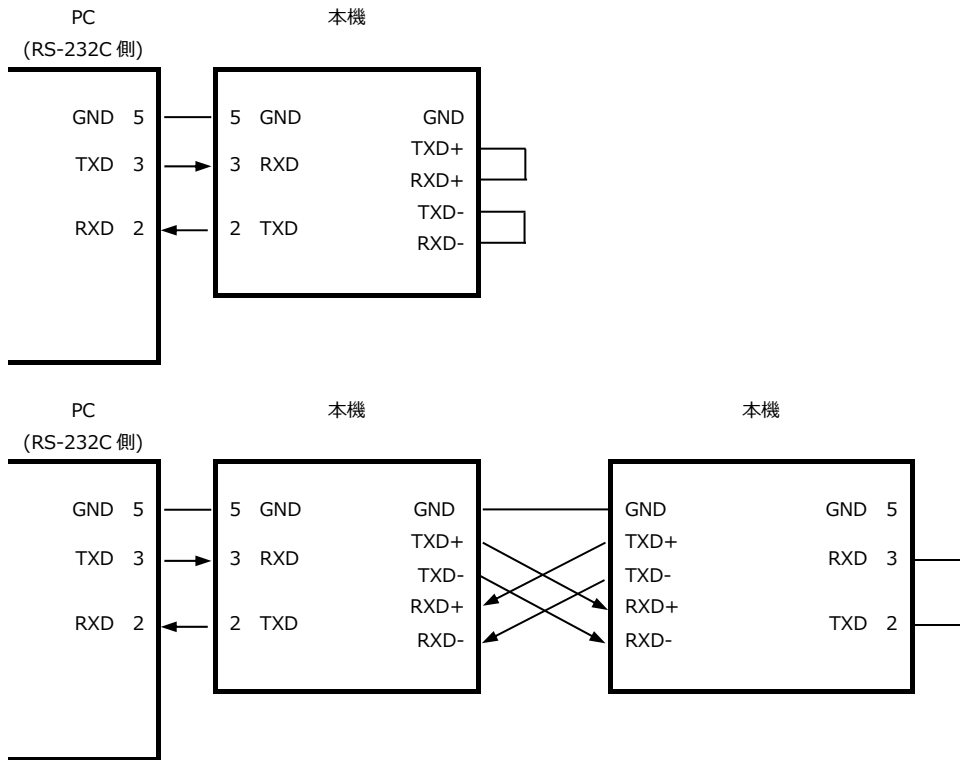


### 7.3 終端抵抗

RS-422 は接続上の受信の末端となる機器に終端抵抗を付ける必要があります。本機は終端抵抗を本体に内蔵しており、DSW により「入」/「切」が設定できます。

#### 7.4 簡単な動作確認

ケーブルを敷設して本機を接続した後、機器間の通信がうまくいかない場合は、簡単な折り返しテストをすることをおすすめします。

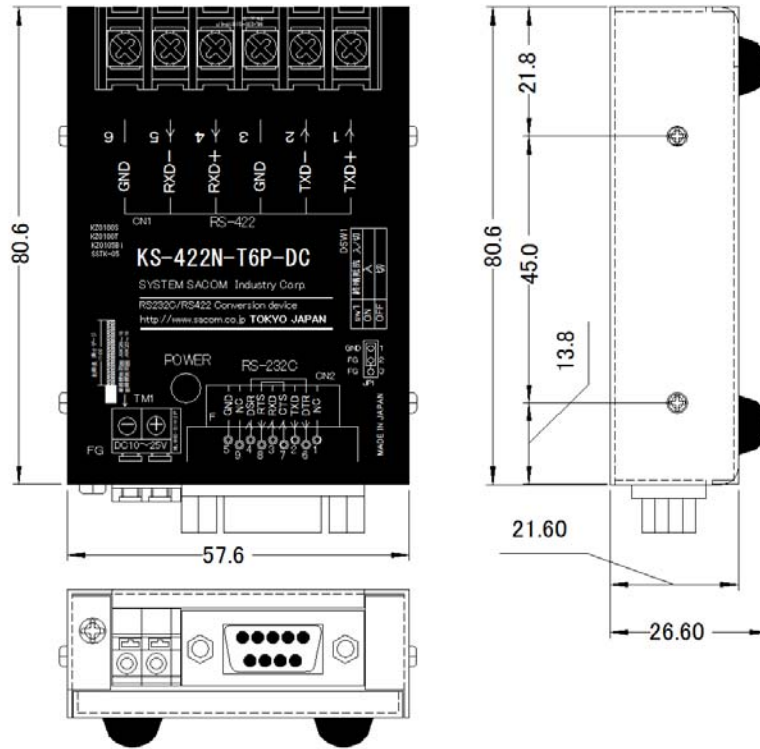


#### 7.5 ケーブル

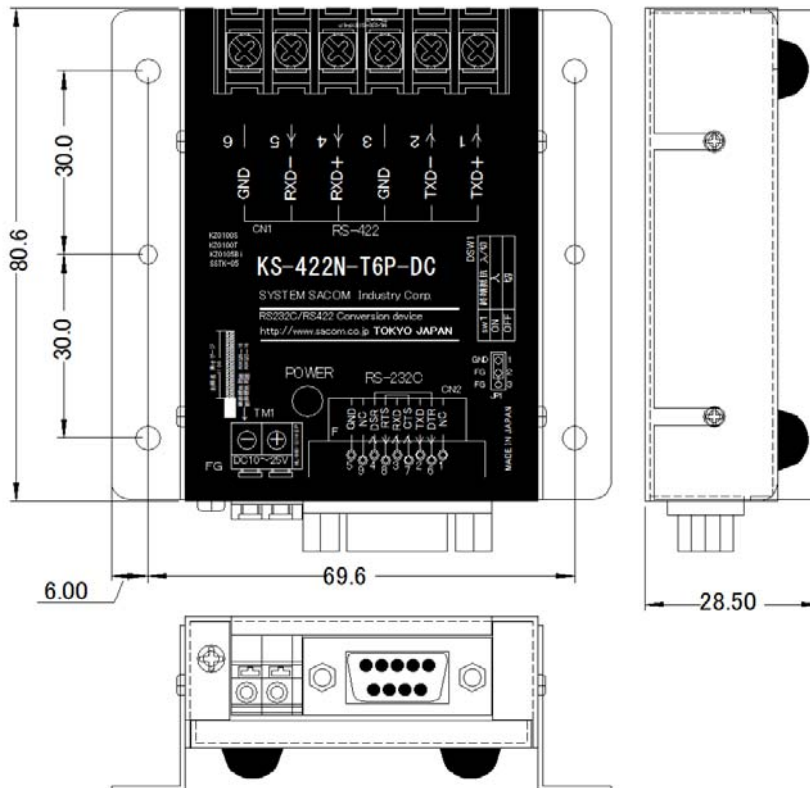
RS-422 で使用するケーブルは、外被シールド付きツイストペアです。特性インピーダンスは 100 ~120Ωです。当社は CAT5E ケーブルを推奨しています。

8. 外形寸法図

8.1 本体外形寸法図



8.2 取付金具寸法図



## 9. 保証規定

保証期間内に正常な使用状態において万一故障した場合は保証規定に従い無料で修理いたします。本製品の運用を理由とする損失、逸失利益等の請求につきましては、いかなる責任、保証も負いかねますので、予めご了承ください。

保証期間内でも次のような場合は有料修理になります。

- ・ 保証書をご提示されないとき。
- ・ 保証書の所定事項の未記入、字句を書き換えられたもの、および販売店の表示の無いとき。
- ・ 火災・地震・水害・落雷・その他の天災・公害や異常電圧による故障および損傷。
- ・ お買上げ後の輸送、移動時の落下など、お取り扱いが不適当なために生じた故障および損傷。
- ・ 取扱説明書に記載の使用方法および注意に反するお取り扱いによって発生した故障および損傷。
- ・ 部品の取り外しおよび再挿入または指定以外の部品を使用したことにより生じた故障および損傷。
- ・ 他の機器との接続が原因で本製品に生じた故障および損傷。
- ・ その他明らかに設置条件・設置場所の不備による事故によって生じた故障および損傷。
- ・ 指定のサービス部門以外で半田付けなどの改造をされたとき。
- ・ 消耗品類の交換。

修理を依頼される場合はお買上げの販売店まで本保証書を添えてご持参下さい。ご送付される場合は送料をご負担願います。

本保証書は再発行しませんので必ず保管しておいてください。

年 月 日	サービス内容	担当者

## 10. 保証書

## 保 証 書

品 名	RS-232C⇔RS-422 変換ユニット 非絶縁型・DC10-25V 仕様
型 名	KS-422N-T6P-DC
保証期間	お買い上げから 1 年
お買い上げ日	年 月 日
お 客 様	ご住所 〒
	フリガナ
	お名前
	電話番号 ( )

本保証書は裏面記載の内容により無料修理をお約束するものです。

本保証書は日本国内で使用される場合にのみ有効です。

This warranty is valid only in Japan.

本保証書は再発行いたしませんので大切に保存してください。

販売店	住所・店名・電話番号	印
-----	------------	---

製造・販売元 システムサコム工業株式会社

本社 〒130-0021#  
東京都墨田区緑 1-22-5 州ビル 4F  
TEL 03-6659-9261  
FAX 03-6659-9264

20211201