

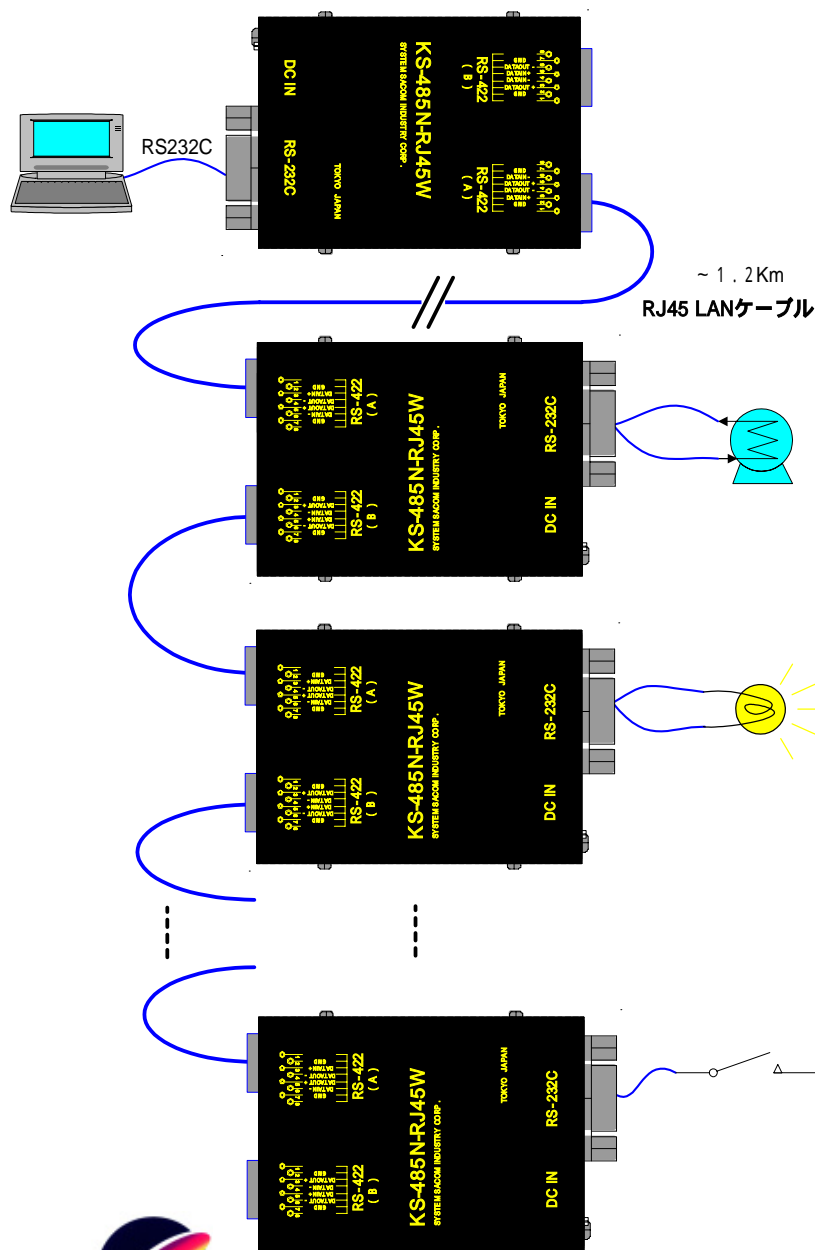
電源設備のない場所でも使える！！

LAN ケーブルだけでつなく2線式 485 変換器

RJ45 ダブルの、RS232C RS422 小型変換器 (最大32台)

KS-485N-RJ45W マニュアル

RS232C 2線式 RS485 変換器 Ver1.0



システムサコム工業株式会社



このマニュアルは <http://www.sacom.co.jp> から最新版をダウンロードできます。

予告なく仕様を変更することがございますのでご了承下さい。詳細は、お問い合わせ下さい。

本文中のマークについて(必ず始めにお読み下さい)

この取扱説明書には、あなたや他の人々への危害や財産への損害を未然に防ぎ、本製品を安全にお使いいただくために、守っていただきたい事項を示しています。

その表示と図記号の意味は次のようになっています。内容をよみ理解してから本文をお読み下さい。

 警告	<p>この表示を無視して、誤った取扱をすると、人が死亡または重傷を負う可能性がある内容を示しています。</p>
 注意	<p>この表示を無視して、誤った取扱をすると、人が損害を負う可能性が想定される内容および物的損害のみの発生が想定される内容を示しています。</p>

製品の仕様および取扱説明書の内容は予告なく変更することがあります。

本製品および本取扱説明書の一部または全部を無断転載することは禁じられています。

本取扱説明書の内容は万全を期して作成いたしました。万が一不審な事やお気付きの事がございましたら、システムサコム工業(株)までご連絡下さい。

- 1、当社では、本製品の運用を理由とする損失、逸失利益等の請求につきましては、上記に関わらずいかなる責任も負いかねますので、予めご了承下さい。
- 2、本製品は、人命に関わる設備や機器、高度な信頼性を必要とする設備や機器などへの組込や制御などへの使用は意図されておりません。これら設備や機器などに本装置を使用され人身事故、財産損害などが生じても、当社はいかなる責任も負いかねます。
- 3、本製品およびソフトウェアが外国為替及び外国貿易管理法の規定により戦略物資(又は役務)に該当する場合には日本国外へ輸出する際に日本国政府の輸出許可が必要です。

Microsoft, Windows, Windows NT, は、米国 Microsoft Corporation の米国およびその他の国における登録商標または商標です。

その他、記載されている会社名、製品名は、各社の商標および登録商標です。

使用上の警告と注意

警告

接続機器の電源を全て切断してから端子台への接続および取り外しを行ってください。接続機器によっては感電の危険があります。

注意

端子台に印加する電圧、電流は仕様に規定された値を守ってください。過熱による火災や漏電のおそれがあります。

水や薬品のかかる可能性のある場所でご使用ならさないでください。火災やその他の災害の原因となる可能性があります。

発火性ガスの存在するところでご使用なさないでください。引火により火災、爆発の可能性がります。

不安定な所には設置しないでください。落下によりけがをする恐れがあります。

煙や異臭の発生した時は直ちにご使用をおやめ下さい。ケーブルを取り外し、当社サービス課までご相談下さい。

目 次

1、はじめに.....	4
1-1 製品概要.....	4
1-2 製品構成.....	4
2、各部の名称.....	5
3、仕様.....	6
3-1 コネクタおよびデップスイッチ設定など.....	6
<i>J1</i> : 電源コネクタ.....	6
<i>CN1</i> : RS232C コネクタ (DCE).....	6
RJ45 コネクタ.....	7
DSW 1 設定スイッチ.....	7
電源入出力ジャンパー (+Vio 設定).....	7
4、接続方法.....	8
4-1、自己診断を行う場合.....	8
4-2、1:1 の場合.....	8
4-3、1:N の場合 工場出荷状態.....	8
4-4、1:N の場合 電源出力設定 電源入力設定.....	9
4-5、RJ45 を介した電源供給詳細.....	9
5、ターミネータ.....	10
6、ケーブル.....	10
9、外形寸法図.....	11
10、連絡先.....	12
保障規定.....	12
保証書.....	13

1、はじめに

この度は、システムサコム工業製の RS232C / RS485 小型変換器 KS-485N-RJ45W をお買い求めいただき、誠にありがとうございます。本書は、本製品の特徴、使用方法、取扱における注意事項、その他本製品に関する情報など、本製品をご使用される上で必要な事項について記述されています。本製品の使用には製品の性質上、電子回路の知識を必要とします。誤った使用をすると本製品の破損だけでなく重大な事故が発生する事も考えられます。本書の内容をよくご理解の上、正しくご使用下さる様をお願いします。

1-1 製品概要

- ・ 本機は、非絶縁型 RS485 半二重(2線式)RS485 RS232C 小型変換器です。
- ・ 本タイプは設定切替により、RJ45 コネクタを介して電源を出力あるいは、入力することが可能です。従って入力側は外部 AC アダプタ電源が不要になります。 倉庫など電源設備の無い環境に最適です。
- ・ 市販の LAN 用 RJ45 ケーブル(CAT5、CAT5E など)をそのまま用いて、2台はもちろん、複数台が連結可能な、RJ45 コネクタ・ダブル[2]タイプです。 LAN ケーブル利用できることで、接続を簡便化し、特性的にも最も良いパフォーマンスを引き出すことができます。
- ・ 送受信 接続時は、最大 32 台まで対応します。

ケーブル線材や距離・環境等で電源ラインの劣化が考えられますので接続台数は目安としてご検討下さい。

1-2 製品構成

本製品には以下の物が含まれます。

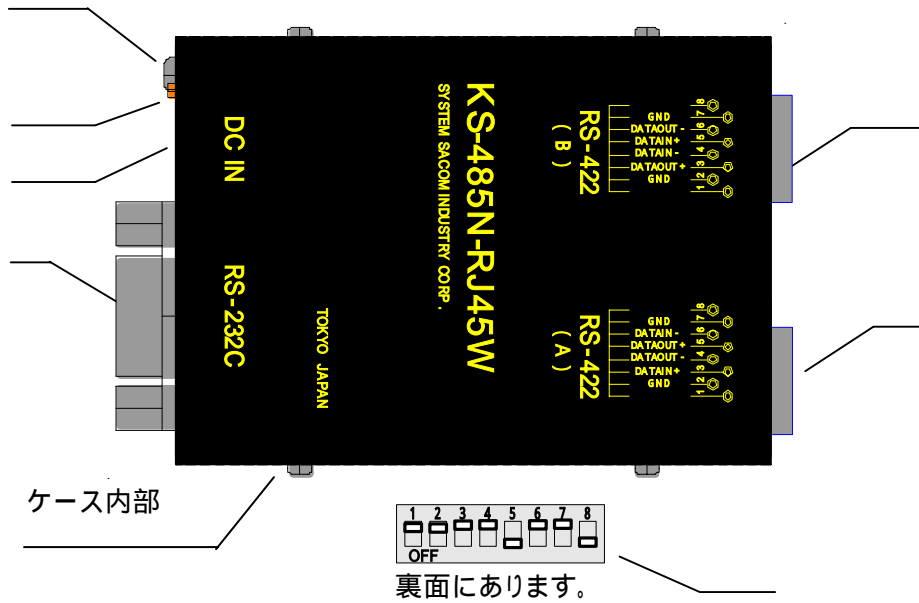
KS-485N-RJ45W	本体1台
AC アダプタ	+ 9V 0.5A
RS232C ストレート9pin ケーブル	1本
マニュアル(本書)	1

万一、不足品などがあれば、ご連絡下さい。

このマニュアルは <http://www.sacom.co.jp> から最新版をダウンロードできます。

予告なく仕様を変更することがございますのでご了承下さい。

2、各部の名称



フレームGND端子	金属ケースのフレームGNDです。
パワーインディケータ	電源ONで点灯します。
J1 電源入力ジャック	オプションの専用ACアダプタを接続します。 (センターマイナス +6V ~ +25V)
CN1 RS232Cコネクタ	RS232C通信用コネクタです。 (DCEなのでPCとストレート接続です)
DSW1 設定DIPSW	各種設定ディップスイッチです。
A側 RS485コネクタ	RS485通信用コネクタ 設定で電源入出力可能
B側 RS485コネクタ	RS485通信用コネクタ 設定で電源入出力可能
電源入出力切替ジャンパ	電源入出力切替用のジャンパーです。

フレーム GND は、RS232C 側の GND と接続されています。
RS485 側の GND とも接続されています。

3、仕様

	製品名	KS-485N-RJ45W
RS232C	最大伝送距離	15 m
	最大伝送速度	RS485最大伝送速度に準拠する
	出力電圧	3k 負荷にて±5V以上
	入力電圧	入力抵抗3k 以上、レシーバ感度±3V以上
	コネクタ	Dsub 9 ピン、メス、M2.6インチネジ適合
RS485	最大伝送距離	1.2Km
	最大伝送速度	115.2Kbps/1.2Km以下、230Kbps/500m以下
	出力電圧	平衡型、100 負荷にて±2V以上、接続能力32台
	入力電圧	平衡型、終端抵抗100 、レシーバ感度±200mV
	コネクタ	RJ45 (8P8C) 2ヶ
その他	動作温度・湿度	0~70 、30~80% (結露なし)
	保存温度・湿度	-20~75 、5~85% (結露なし)
	電源	J1より +7~12V 4W以上 付属ACアダプター推奨
	消費電力	1.2W Typ
	大きさ(突起部分含まず)	59(W) X 82(D) X 19(H ゴム足含まず)
	重量	140 g
	RJ45コネクタ 出力電源	出力電圧 = J1入力電圧 - 0.3V 3台接続
	RJ45コネクタ 入力電源	+7~12V 1.2W以上
	付属品	ACアダプタ、RS232Cストレートケーブル、マニュアル(本書)
オプション	12V電源供給ユニット【KS-WPS-10W-RJT-12】 小型取り付け金具SSTK-06(DINレールアダプタ付き)(左右)	

添付品 AC アダプタの動作温度範囲は、0~40 です。
 ケーブル線材・距離・環境等で電源ラインの劣化が考えられますので接続台数は目安としてご検討下さい。
 なお、電源劣化対策として高周波除去フィルタ(150Hz -6dB)を搭載しています。

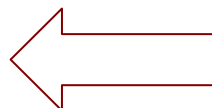
ノイズが多い環境や長距離あるいは多台数の場合は、姉妹品 KS-485N-RJ45W-D と24V 電源供給ユニット KS-WPS-10W-RJT-24 をご使用下さい。

3-1 コネクタおよびデップスイッチ設定など

J1 : 電源コネクタ

付属品の AC アダプタをお使い下さい。

J1	内容
周囲	+7 ~ 12V
センター	0V



RJ45 コネクタから電源を供給している場合、J1 からの電源供給は不要です。もし J1 へ電源を入力しても動作に支障はなく、万一の RJ45 側電源断に備えた電源2重化対策として有効な手段です。

CN1 : RS232C コネクタ (DCE)

付属品の RS232C ストレートケーブルで Dsub9 ピンの WindowPC 等とそのまま接続できます。

番号	入出力	名称	機能
1	出力	-	
2	出力	SD	送信データ
3	入力	RD	受信データ
4	入力	DR	6番と接続されています。
5	-	SG	シグナル・グランド
6	出力	ER	4番と接続されています。
7	入力	CS	8番と接続されています。
8	出力	RS	7番と接続されています。
9	-	-	

入出力方向は、本機から見た信号方向です。

RJ45 コネクタ

2ヶの RJ45 コネクタを装備しています。 接続方法は後述の接続方法をご覧ください。

【 A 】		【 B 】	
番号	名称	番号	名称
2	GND	2	GND
1	+Vio	1	+Vio
5	TRD +	5	TRD +
4	TRD -	4	TRD -
3	-	3	-
6	-	6	-
8	+Vio	8	+Vio
7	GND	7	GND

RJ45 コネクタ間接続およびピンアサインは同じであり、AB 直結されています。

+Vio は RJ45 を介する電源入出力です。

工場出荷の +Vio は入力設定状態です。

+Vio は製品シルクで VCC となっています。 説明の都合上 +Vio を用います。

DSW 1 設定スイッチ

工場出荷状態	番号	名称	機能
ON	1		
ON	2	終端ON/OFF	ONで終端抵抗が接続されます。
ON	3	ON固定	
ON	4	ON固定	
OFF	5	OFF固定	ONでエコーバックモード
OFF	6	ボーレート設定	工場出荷で9600bps
OFF	7		
ON	8		

ボーレート設定(上図 DSW1- 8, 7, 6 について)

bps	6	7	8
230.4k	ON	ON	OFF
115.2k	ON	OFF	ON
57600	ON	OFF	OFF
38400	OFF	ON	ON
19200, 14400	OFF	ON	OFF
工場出荷 9600	OFF	OFF	ON
4800	OFF	OFF	OFF

bps = Bits Per Second

電源入出力ジャンパー (+Vio 設定)

上ケースを開けて設定します。

工場出荷状態	番号	名称	機能
3,4接続で 入力状態です。	1	電源出力	1,2接続することにより、RJ45端子へ電源の出力が可能となります。
	2		
	3	電源入力	3,4接続することにより、RJ45端子から電源の入力が可能となります。
	4		

有効電源入力電圧範囲は、仕様をご覧ください。

電源をニュートラル状態(入力でも無い、出力でも無い状態)にするには、中央の2, 3を短絡して下の電源入力状態(3,4)で、実際に電源入力しなくても動作等に支障はありません。

電源出力設定同士を接続しても、特に破損は致しませんが、ACアダプタの無い側が動作しなくなり思わぬトラブルの原因となります。

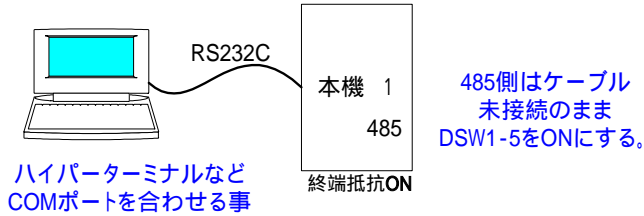
4、 接続方法

本機同士の結線方法について説明します。以下の接続が、市販ストレート LAN ケーブルで全て可能です。

4-1、 自己診断を行う場合

DSW1-5 を ON にすることで、RS232C から入力されたデータが実際に 485 コネクタまで出力されたものが内部回路を通して再び RS232C へ出力されて戻ってきます。PC 上のハイパーターミナルで見ると一瞬ですので判りませんが DSW1-4 を OFF に戻すことでデータが戻らなくなります。これらの操作は電源投入のままで行えます。なお、ハイパーターミナルなどターミナルソフト自信のローカルエコーモードは OFF でご使用下さい。

自己診断の接続

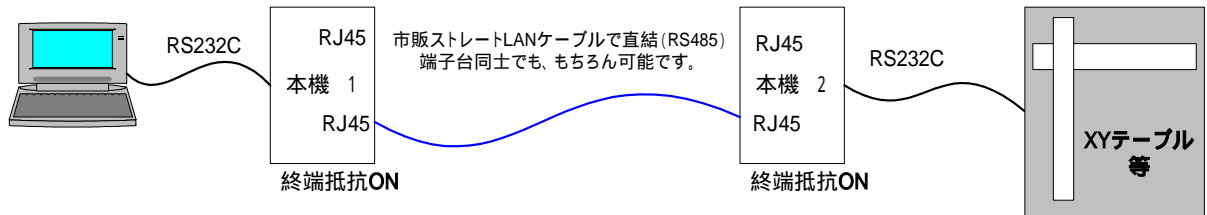


4-2、 1 : 1 の場合

RJ45 コネクタの A もしくは B いずれから相手の A もしくは B いずれかへ接続して下さい。

A と B は全く同じ配列ですので LAN ストレートケーブルを使えば問題はありません。

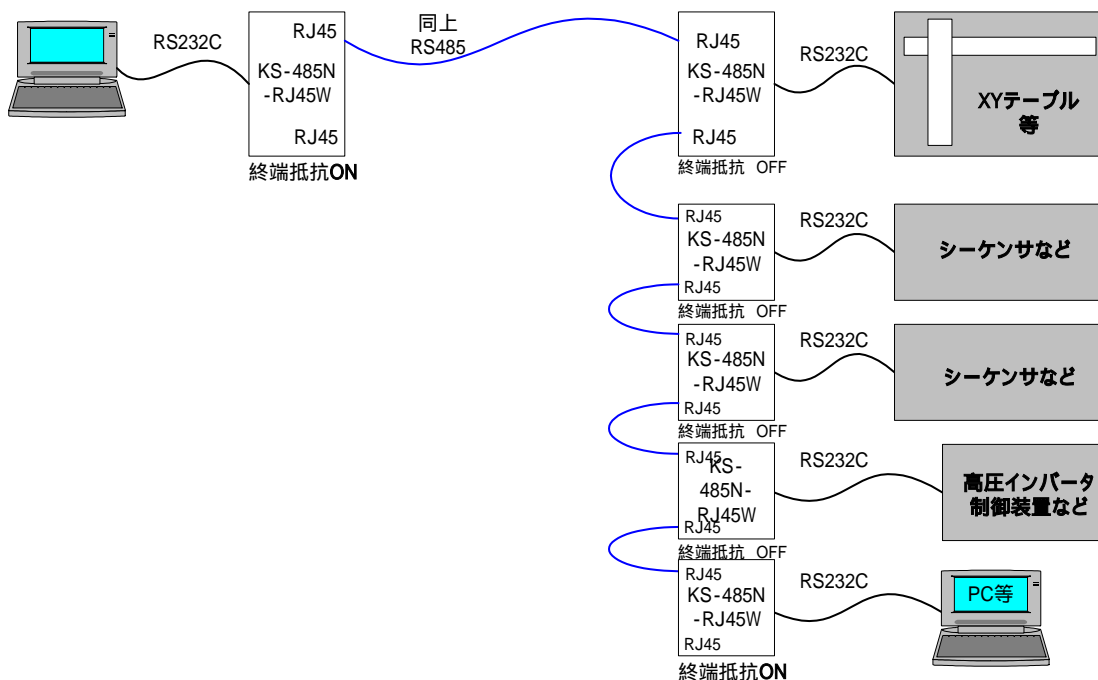
1:1接続例



4-3、 1 : n の場合 工場出荷状態

最大同時接続台数は32台です。全ての機器に AC アダプタが必要です。

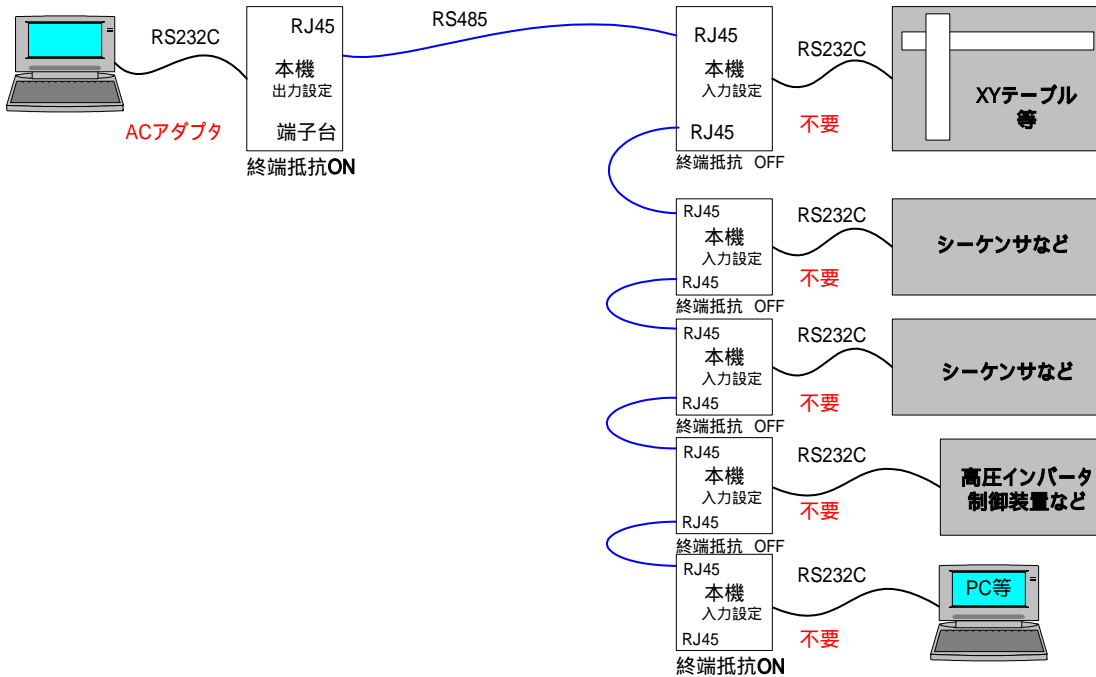
1:n接続例



4-4、 1 : n の場合 電源出力設定 電源入力設定

RJ45 コネクタを介して入力設定の本機へ電源供給を行いますので AC アダプタが不要になります。

1:n接続例



もし、相手側の設置場所に AC コンセントが無い場合など、

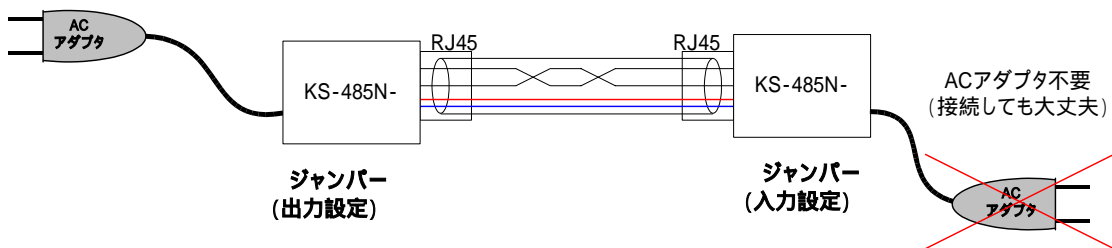
1台の ジャンパーを 1-2(出力)、他の ジャンパーを 3-4(入力)設定することで、AC アダプタ無しで本機を動作させることができます。なお複数の AC アダプターを接続しても損傷することはありません。また、どの場所の機器から電源出力してもかまいません。システムの状況により遠距離の場合などは電圧のドロップダウンが予想されますのであらかじめ試験実測してから実運用へ移行して下さい。

別売のパワーユニット **KS-WPS-10W-RJT-12** のご使用をお勧めします。

また、途中で光アイソレーションタイプの製品 KS-485I-RJ45W (AC アダプタ必要)を入れた場合は、その RS232C 側との GND 絶縁が可能になります。(その機器からの 485 ライン以降がアイソレーションされる訳ではありません) 485 ラインのアイソレーションには製品 SS-485IRP をご使用ください。

4-5、RJ45 を介した電源供給詳細

下図のように本機より電源 + Vio が RJ45 配線を介して KS-485N-xx へ供給され動作します。

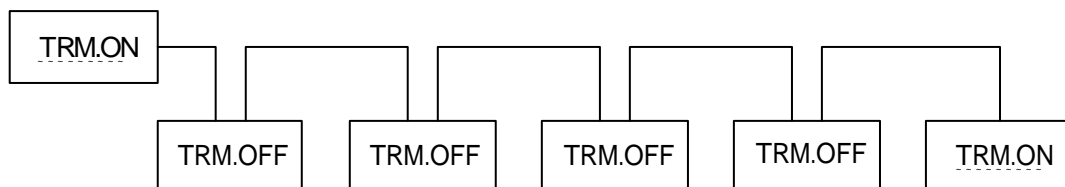


5、ターミネータ

RS485 は接続上の最両端となる機器にターミネータ(終端抵抗)をつけなければいけません。通常、複数接続を行った場合は、両端以外のターミネータは OFF にします。よって、最初と最後の機器の2台をターミネータON、残りすべての機器はターミネータOFFにします。本機もしくは当社製品はディップスイッチでこれらのON / OFFが行えますので状況に応じて切り替えてください。

ご注意！) 複数のターミネータ ON は、

過度の負荷により思わぬ障害を招きます。危険ですので1ラインの受信両端2ヶ所にしてください。



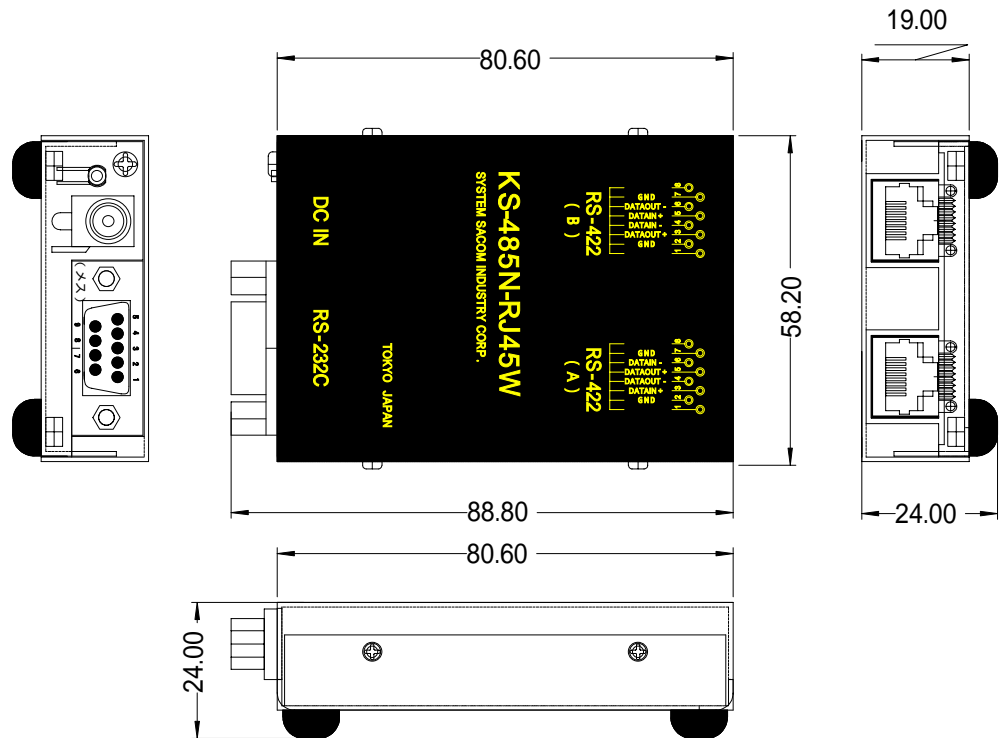
6、ケーブル

弊社では、ケーブルとして安価で入手性も良いCAT5、あるいはCAT5E (単線、シールドケーブル仕様)を推奨します。市販のRJ45ケーブル結線には2種(568A、568B)ありますがどちらでも使えます。いずれもストレートケーブルで接続できます。これらの規定ケーブルを使用することで本機のRJ45コネクタピン配列は、ツイストペアが割り付けられるようになっています。

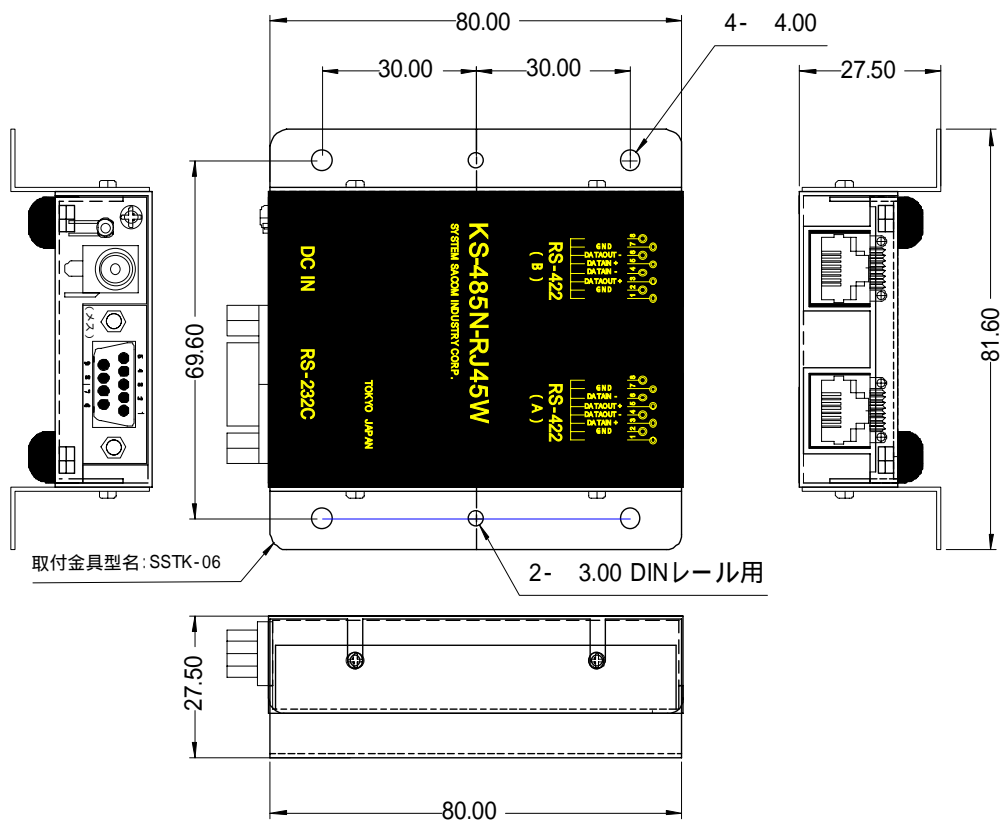
なお、他の機器と接続する際には、メーカーによりAを+、Bを- (またはその逆)と表記してある場合もありますのでご注意ください。その際、+記号の信号と、-記号の信号同士は必ずツイストペアとなるように接続して下さい。(TRD+ と TRD- がツイストペアとなります。GNDはその他の線またはシールド線を用いて下さい。)

9、外形寸法図

本体寸法図



取り付け金具時の寸法図



小型取り付け金具 SSTK - 06(DIN レールアダプタ付き)はオプションです。

10、 連絡先

製品に関するお問い合わせは

〒130-0026 東京都墨田区両国 1-12-10

カネオカビル6F

TEL:03-6659-9261 FAX:03-6659-9264

システムサコム工業株式会社

info@sacom.co.jp

保障規定

保証規定

保証期間内に正常な使用状態において、万一故障した場合は、保証規定に従い無料で修理いたします。
保証期間内でも次のような場合は有料修理になります。

保証書をご提示されないとき。

保証書の所定事項の未記入、字句を書き換えられたもの、および販売店の表示の無いとき。

火災・地震・水害・落雷・その他の天災、公害や異常電圧による故障および損傷。

お買上げ後の、輸送、移動時の落下など、お取り扱いが不適当なために生じた故障および損傷。

取扱説明書に記載の使用方法および注意に反するお取り扱いによって発生した故障および損傷。

部品の取り外しおよび再挿入、または指定以外の部品を使用したことにより生じた故障および損傷。

他の機器との接続が原因で本製品に生じた故障および損傷。

その他、明らかに設置条件・設置場所の不備による事故によって生じた故障および損傷。

指定のサービス部門以外で半田付けなどの改造をされたとき。

消耗品類の交換。

修理を依頼される場合はお買上げの販売店まで本保証書を添えてご持参下さい。やむをえず送付される場合は送料をご負担願います。

本保証書は再発行しませんので必ず保管しておいてください。

年 月 日	サービス内容	担当者

保証書

保証書

品名	300bps ~ 230Kbps ポーレート速度 無段階フルサポート RS232C RS485 小型 RJ45W 半2重 485 変換器
型名	KS-485N-RJ45W
保証期間	お買上げ日から 1年
お買上げ日	平成 年 月 日
お客様	ご住所 〒
	フリガナ
	お名前
	電話番号 ()

本保証書は裏面記載の内容により無料修理を行うことをお約束するものです。

本書は日本国内で使用される場合にのみ有効です。

This warranty is valid only in Japan.

本書は再発行いたしませんので、大切に保存してください。

販売店	住所・店名・電話番号
	印

製造・販売元 システムサコム工業株式会社

本社 〒130-0026
東京都墨田区両国 1-12-10
カネオカビル6F