

# イーター電機製 DC-DC ピンコンパチブル電源ユニット

## DC-DC コンバータ SPシリーズ マニュアル Ver.1.2

### イーター電機製⇔SACOM 製早見表

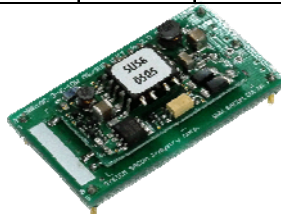
	外形寸法図	W	イーター電機型式	SACO型式	入力電圧 (DC)	出力電圧 (DC)	出力電流 (A)	搭載ユニット型式 コーセル株式会社
1	TypeA	1.5W	OEJ 05SC 0512	SP-SU1R50505SS	4.5~9V	5V	0.3A	SUS1R50505B
2	TypeB	1.5W	OEJ 05SC 0512	SP-S1R50505DS	4.5~9V	5V	0.3A	MGS1R50505
3	TypeB	1.5W	OEJ 05SC 1224	SP-F1R52405DS	9~36V	5V	0.3A	MGFS1R52405
4	TypeB	1.5W	OEJ 12SC 0512	SP-S1R50512DS	4.5~9V	12V	0.13A	MGS1R50512
5	TypeA	1.5W	OEJ 12SC 0512	SP-SU1R50512SS	4.5~9V	12V	0.13A	SUS1R50512B
6	TypeB	1.5W	OEJ 12SC 1224	SP-F1R52412DS	9~36V	12V	0.13A	MGFS1R52412
7	TypeB	3W	OBQ 05SC 0512	SP-S30505DS	4.5~9V	5V	0.6A	MGS30505
8	TypeB	3W	OBQ 05SC 1224	SP-F32405DS	9~36V	5V	0.6A	MGFS32405
9	TypeB	3W	OBQ 12SC 0512	SP-S30512DS	4.5~9V	12V	0.25A	MGS30512
10	TypeB	3W	OBQ 12SC 1224	SP-F32412DS	9~36V	12V	0.25A	MGFS32412
11	TypeD	3W	OEQ 05SC 0512	SP-S30505DB	4.5~9V	5V	0.6A	MGS30505
12	TypeC	3W	OEQ 05SC 0512	SP-SU30505SB	4.5~9V	5V	0.6A	SUS30505B
13	TypeD	3W	OEQ 05SC 1224	SP-F32405DB	9~36V	5V	0.6A	MGFS32405
14	TypeD	3W	OEQ 12SC 0512	SP-S30512DB	4.5~9V	12V	0.25A	MGS30512
15	TypeC	3W	OEQ 12SC 0512	SP-SU30512SB	4.5~9V	12V	0.25A	SUS30512B
16	TypeD	3W	OEQ 12SC 1224	SP-F32412DB	9~36V	12V	0.25A	MGFS32412
17	TypeD	6W	OBR 05SC 0512	SP-S60505DB	4.5~9V	5V	1.2A	MGS60505
18	TypeC	6W	OBR 05SC 0512	SP-SU60505SB	4.5~9V	5V	1.0A	SUS60505B
19	TypeD	6W	OBR 05SC 1224	SP-F62405DB	9~36V	5V	1.2A	MGFS62405
20	TypeD	6W	OBR 12SC 0512	SP-S60512DB	4.5~9V	12V	0.5A	MGS60512
21	TypeC	6W	OBR 12SC 0512	SP-SU60512SB	4.5~9V	12V	0.5A	SUS60512B
22	TypeD	6W	OBR 12SC 1224	SP-F62412DB	9~36V	12V	0.5A	MGFS62412
23	TypeD	10W	OES 3.3SC 05	SP-S10053R3DB	4.5~9V	3.3V	2.6A	MGS10053R3
24	TypeD	10W	OES 3.3SC 1224	SP-F10243R3DB	9~36V	3.3V	2.6A	MGFS10243R3
25	TypeD	10W	OES 05SC 05	SP-S100505DB	4.5~9V	5V	2.0A	MGS100505
26	TypeD	10W	OES 05SC 1224	SP-F102405DB	9~36V	5V	2.0A	MGFS102405
27	TypeD	10W	OES 12SC 05	SP-S100512DB	4.5~9V	12V	0.9A	MGS100512
28	TypeD	10W	OES 12SC 1224	SP-F102412DB	9~36V	12V	0.9A	MGFS102412



TypeA



TypeB



TypeC



TypeD



システムサコム工業株式会社

このマニュアルは <http://www.sacom.co.jp> からダウンロードできます。

**本文中のマークについて(必ず始めにお読み下さい)**

この取扱説明書には、あなたや他の人々への危害や財産への損害を未然に防ぎ、本製品を安全にお使いいただくために、守っていただきたい事項を示しています。

その表示と図記号の意味は次のようになっています。内容をよみ理解してから本文をお読み下さい。



この表示を無視して、誤った取扱をすると、人が損害を負う可能性が想定される内容および物的損害の発生が想定される内容を示しています。

- ① 製品の仕様および取扱説明書の内容は予告なく変更することがあります。
- ② 本製品および本取扱説明書の一部または全部を無断転載することは禁じられています。
- ③ 本取扱説明書の内容は万全を期して作成いたしました。万が一不審な事やお気づきの事がございましたら、システムサコム工業(株)までご連絡下さい。
- ④ 当社では、本製品の使用を理由とする損失、逸失利益等の請求につきましては、上記に関わらずいかなる責任も負いかねますので、予めご了承下さい。
- ⑤ 本製品は、人命に関わる設備や機器などへの使用は意図されておりません。これら設備や機器などに装置を使用され人身事故、財産損害などが生じても、当社はいかなる責任も負いかねます。
- ⑥ 本製品およびソフトウェアが外国為替及び外国貿易管理法の規定により戦略物資(又は役務)に該当する場合には日本国外へ輸出する際に日本国政府の輸出許可が必要です。

**目 次**

はじめに	-----	3
1、製品の概要・特徴	-----	3
2、製品構成	-----	3
3、電気仕様概要	-----	4
4、外形寸法図	-----	5
保証規定	-----	6
保証書	-----	7

## はじめに

この度は、システムサコム工業㈱の『DC-DC コンバータ電源ユニット SP シリーズ』をお買い求めいただき誠にありがとうございます。本ユニットをご使用するにあたって、本マニュアルをご熟読の上、正しくご利用頂きますようお願いいたします。

なお、本機の取扱につきましては多少の電氣的知識を要しますことをご理解ください。

## 使用上の注意

### 注意

- 1、本ユニットはイーター電機製 DC-DC ピンコンパチブル電源ユニットです。電気特性や性能は必ずしもコンパチブルではありません。したがって本ユニットを使用する場合は、十分なテストを行い ご使用ください。
- 2、本ユニットは、コーセル株式会社製の DC-DC ユニットの搭載して作製しており、性能や電気特性等はコーセル株式会社のカタログをご確認してください。
- 3、本ユニットを実装する時の注意点
  - ・本ユニットの下に部品実装やパターン配線はできるだけ避けてください。や無負えない場合本ユニットの部品等とショートしないよう十分に注意して配置してください。
- 4、本機および本書の仕様は予告無く変更することがあります。

### 1、製品の概要・特徴

・本ユニットはイーター電機製 DC-DC コンバータユニットピンコンパチブル電源ユニットです。電気特性や性能は必ずしもコンパチブルではありません。

本ユニットは、コーセル株式会社製の DC-DC ユニットの搭載して作製しており、性能や電気特性等はコーセル株式会社のカタログ等をご確認してください。尚、搭載ユニット型式は、P4の電気仕様概要内に記載されています。

・TRM(トリマー)や RC(リモート)機能は、ご利用できません。

・本PSシリーズはイーター電機製の DC-DC コンバータの中から 1.5W、3W、6W、10W の一部を提供しております。

平面積は、イーター電機製より小さめに作成しておりますが、高さは差異があります。その為 機種によっては二種類用意してありますので外形図を参考にして選択して下さい。より外形をイーター電機製に近い型式を希望される場合は、高さが低い外形寸法図の TypeA と TypeC から選択されることをお勧めします。

### 2、製品構成

①本ユニット	1 台
②マニュアル(本書)	1 冊
③保証書・保証規定(マニュアルに添付)	1 枚

### 3、電気仕様概要

表は、イーター電機製型式—SACOM 型式—SACOM 製品に搭載しているユニット(コーセル株式会社)の型式とその電気仕様概要です。

※詳細の電気仕様はコーセル株式会社のカタログ等を確認してください。

外形寸法図	W	イーター電機型式	SACO型式	仕 様			
				搭載ユニット型式 コーセル株式会社	入力電圧 (DC)	出力電圧 (DC)	出力電流 (A)
1 TypeA	1.5W	OEJ 05SC 0512	SP-SU1R50505SS	SUS1R50505B	4.5~9V	5V	0.3A
2 TypeB	1.5W	OEJ 05SC 0512	SP-S1R50505DS	MGS1R50505	4.5~9V	5V	0.3A
3 TypeB	1.5W	OEJ 05SC 1224	SP-F1R52405DS	MGFS1R52405	9~36V	5V	0.3A
4 TypeB	1.5W	OEJ 12SC 0512	SP-S1R50512DS	MGS1R50512	4.5~9V	12V	0.13A
5 TypeA	1.5W	OEJ 12SC 0512	SP-SU1R50512SS	SUS1R50512B	4.5~9V	12V	0.13A
6 TypeB	1.5W	OEJ 12SC 1224	SP-F1R52412DS	MGFS1R52412	9~36V	12V	0.13A
7 TypeB	3W	OBQ 05SC 0512	SP-S30505DS	MGS30505	4.5~9V	5V	0.6A
8 TypeB	3W	OBQ 05SC 1224	SP-F32405DS	MGFS32405	9~36V	5V	0.6A
9 TypeB	3W	OBQ 12SC 0512	SP-S30512DS	MGS30512	4.5~9V	12V	0.25A
10 TypeB	3W	OBQ 12SC 1224	SP-F32412DS	MGFS32412	9~36V	12V	0.25A
11 TypeD	3W	OEQ 05SC 0512	SP-S30505DB	MGS30505	4.5~9V	5V	0.6A
12 TypeC	3W	OEQ 05SC 0512	SP-SU30505SB	SUS30505B	4.5~9V	5V	0.6A
13 TypeD	3W	OEQ 05SC 1224	SP-F32405DB	MGFS32405	9~36V	5V	0.6A
14 TypeD	3W	OEQ 12SC 0512	SP-S30512DB	MGS30512	4.5~9V	12V	0.25A
15 TypeC	3W	OEQ 12SC 0512	SP-SU30512SB	SUS30512B	4.5~9V	12V	0.25A
16 TypeD	3W	OEQ 12SC 1224	SP-F32412DB	MGFS32412	9~36V	12V	0.25A
17 TypeD	6W	OBR 05SC 0512	SP-S60505DB	MGS60505	4.5~9V	5V	1.2A
18 TypeC	6W	OBR 05SC 0512	SP-SU60505SB	SUS60505B	4.5~9V	5V	1.0A
19 TypeD	6W	OBR 05SC 1224	SP-F62405DB	MGFS62405	9~36V	5V	1.2A
20 TypeD	6W	OBR 12SC 0512	SP-S60512DB	MGS60512	4.5~9V	12V	0.5A
21 TypeC	6W	OBR 12SC 0512	SP-SU60512SB	SUS60512B	4.5~9V	12V	0.5A
22 TypeD	6W	OBR 12SC 1224	SP-F62412DB	MGFS62412	9~36V	12V	0.5A
23 TypeD	10W	OES 3.3SC 05	SP-S10053R3DB	MGS10053R3	4.5~9V	3.3V	2.6A
24 TypeD	10W	OES 3.3SC 1224	SP-F10243R3DB	MGFS10243R3	9~36V	3.3V	2.6A
25 TypeD	10W	OES 05SC 05	SP-S100505DB	MGS100505	4.5~9V	5V	2.0A
26 TypeD	10W	OES 05SC 1224	SP-F102405DB	MGFS102405	9~36V	5V	2.0A
27 TypeD	10W	OES 12SC 05	SP-S100512DB	MGS100512	4.5~9V	12V	0.9A
28 TypeD	10W	OES 12SC 1224	SP-F102412DB	MGFS102412	9~36V	12V	0.9A

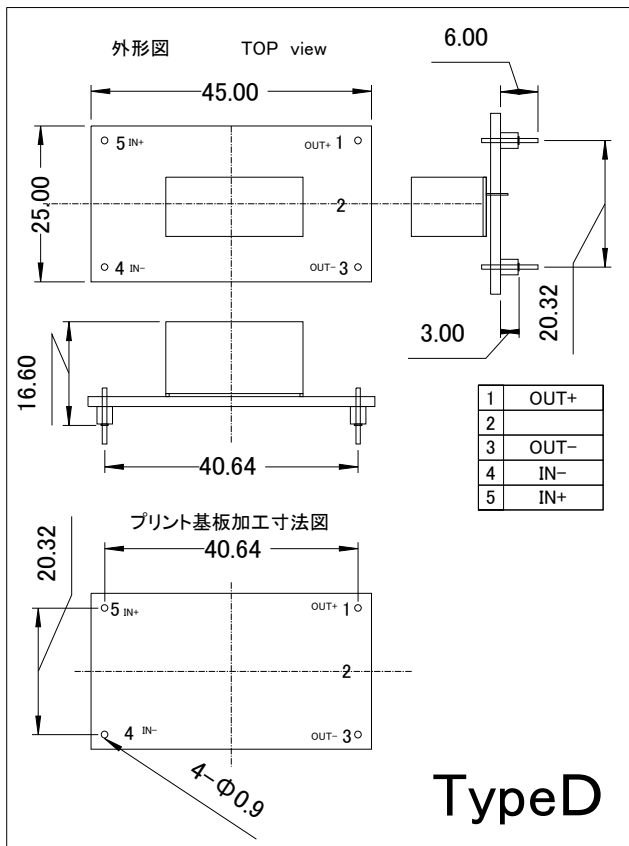
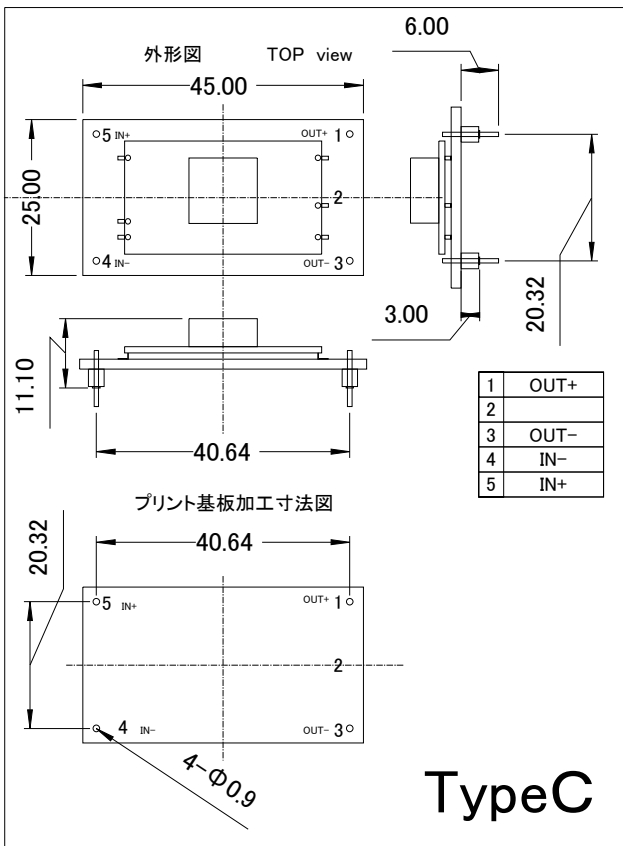
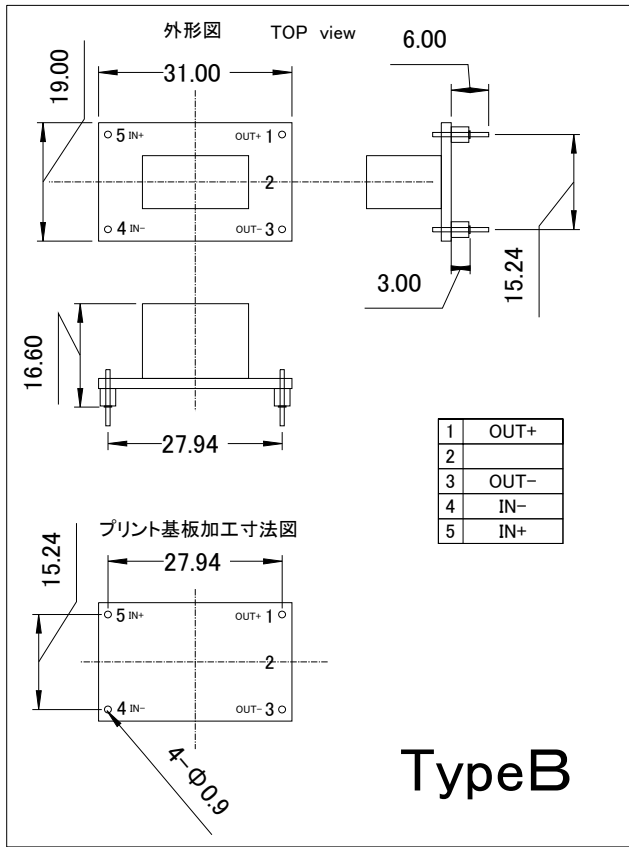
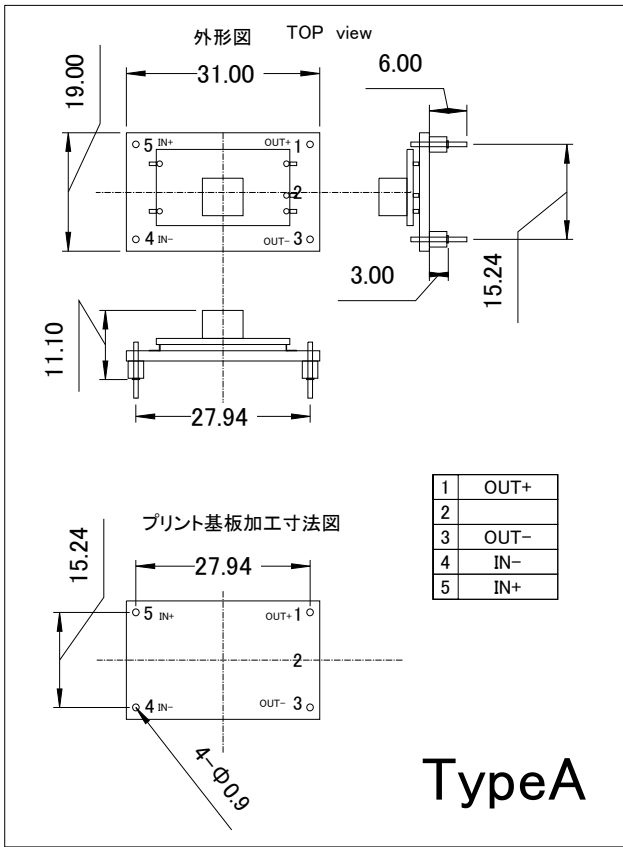
注意:イーター電機製の型式が重複しているものがありますが、搭載するユニットにより二種類提供しております。

外形がよりイーター電機製に近い型式を希望される場合は、高さが低い外形寸法図の TypeA と TypeC から選択されることをお勧めします。

・はんだ付条件

- |          |      |       |
|----------|------|-------|
| 1、フローはんだ | 260℃ | 15秒以下 |
| 2、はんだごて  | 360℃ | 5秒以下  |

4、外形寸法図



## 保証規定

1. 保証期間内に正常な使用状態において、万一故障した場合は、保証規定に従い無料で修理いたします。  
本製品の使用を理由とする損失、逸失利益等の請求につきましては、いかなる責任、保証も負いかねますので、予めご了承下さい。
2. 保障期間内でも次のような場合は有料修理になります。
  - ① 保証書をご提示されないとき。
  - ② 保証書の所定事項の未記入、字句を書き換えられたもの、および販売店の表示の無いとき。
  - ③ 火災・地震・水害・落雷・その他の天災、公害や異常電圧による故障および損傷。
  - ④ お買上げ後の、輸送、移動時の落下など、お取扱が不適当なために生じた故障および損傷。
  - ⑤ 取扱説明書に記載の使用法および注意に反するお取扱によって発生した故障および損傷。
  - ⑥ 部品の取り外しおよび再挿入、または指定以外の部品を使用したことにより生じた故障および損傷。
  - ⑦ 他の機器との接続が原因で本製品に生じた故障および損傷。
  - ⑧ その他、明らかに設置条件・設置場所の不備による事故によって生じた故障および損傷。
  - ⑨ 指定のサービス部門以外で半田付けなどの改造をされたとき。
  - ⑩ 消耗品類の交換。
3. 修理を依頼される場合はお買上げの販売店まで本保証書を添えてご持参下さい。やむをえず送付される場合は送料をご負担願います。
4. 本保証書は再発行しませんので必ず保管しておいてください。

年 月 日	サービス内容	担当者

## 保証書

## 保証書

品名	DC-DC 電源ユニット
型名	SPシリーズ
保証期間	お買上げ日から 1年
お買上げ日	西暦 年 月 日
お客様	ご住所 〒
	フリガナ お名前
	電話番号 ( )

本保証書は裏面記載の内容により無料修理を行うことをお約束するものです。

本書は日本国内で使用される場合にのみ有効です。

This warranty is valid only in Japan.

本書は再発行いたしませんので、大切に保存してください。

販売店	住所・店名・電話番号
	印

製造・販売元 システムサコム工業株式会社

本社 〒130-0021 東京都墨田区緑 1-22-5 州ビル 4F

TEL:03-6659-9261 FAX:03-6659-9264

システムサコム工業株式会社

<http://www.sacom.co.jp>