

## RS-232C 1 入力 2 出力分配器

# SS-232C-NPSK2 取扱説明書

### SS-232C-NPSK2仕様

項目	SS-232C-NPSK2	
コモン側	最大伝送速度	921.6Kbps
	最大伝送距離	約7m
	接続コネクタ(CN-1)	DS9P(メス) イネナジ
	接続コネクタ(CN-2)	DS25P(メス) イネナジ
出力側	接続コネクタ(CN-3, 4)	DS9P(オス) イネナジ
	最大伝送距離	約7m
ディップSW(DSW-1) 設定内容	sw1	CTS(Common)-CTS(ch1) ON:接続 OFF:切断
	sw2	CTS(Common)-CTS(ch2) ON:接続 OFF:切断
	sw3	CTS(Common)-RTS(Common) ON:Loop back OFF:オープン
	sw4	DSR(Common)-DSR(ch1) ON:接続 OFF:切断
	sw5	DSR(Common)-DSR(ch2) ON:接続 OFF:切断
	sw6	DSR(Common)-DTR(Common) ON:Loop back OFF:オープン
	sw7	NC
	sw8	FG-SG ON:接続 OFF:切断
動作温度・湿度範囲	保存温度・湿度範囲	+3~60°C, 30~80% -20~75°C, 5~85% (結露しないこと)
保存温度・湿度範囲		-20~75°C, 5~85% (結露しないこと)
外形寸法・重量		101(W)X101(D)X19.5(H) mm 300g
オプション		・サブch側各種ケーブル



システムサコム工業株式会社

このマニュアルは <http://www.sacom.co.jp> からダウンロードできます。

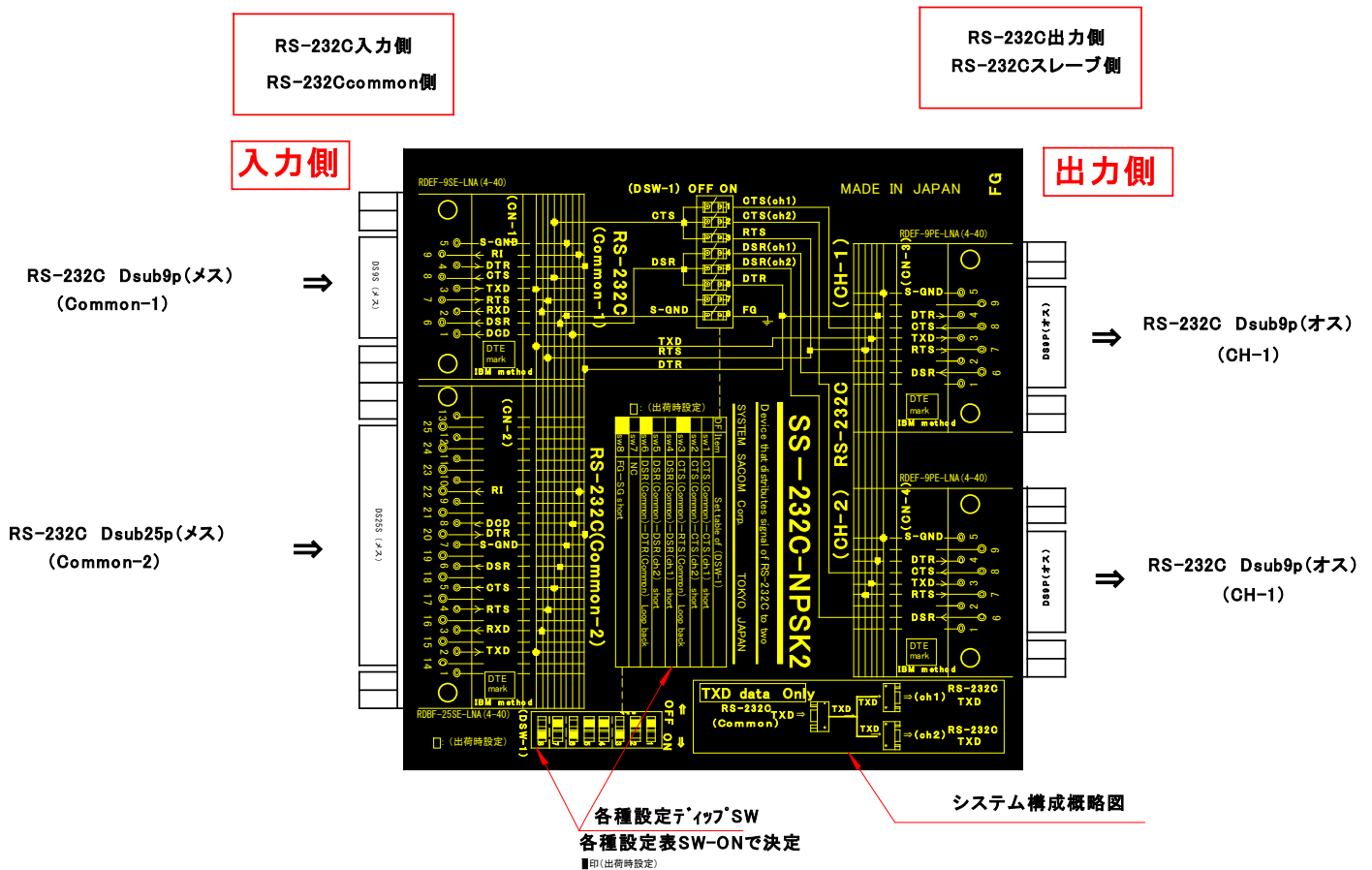
## はじめに

このたびは、当社製品『SS-232C-NPSK2』をお買い求めいただき、誠にありがとうございます。本ユニットをご使用するにあたって、正しくお使いいただくようお願いいたします。

### ■機能

- RS-232C のインターフェース (I/F) 機器から出力された DATA を入力し、Dsub9P コネクタ(オス) ch1・ch2に DATA を同時分配し出力します。
- 入力側 Common 側コネクタは Dsub9P コネクタ(メス)と Dsub25P コネクタ(メス)の 2 種類を装備しています。但し、同時に使用することはできません。  
PC のようなターミナル信号仕様の場合と Common 側を接続するケーブルは、ストレートケーブルをご使用ください。
- DATA は Common 側からスレーブ側の ch1 と ch2 にのみ分配され、逆方向からの転送は出来ません。ch1 と ch2 から DATA が同時入力されると DATA が衝突し DATA は破壊されます。但し、制御線 (CTS-RTS、DSR-DTR) は双方向通信が可能です。
- CTS-RTS、DSR-DTR の制御線の活用又は、Loop Back 等の設定は DIPSW (ディップスイッチ) で簡単に設定できます。

### ■外観図



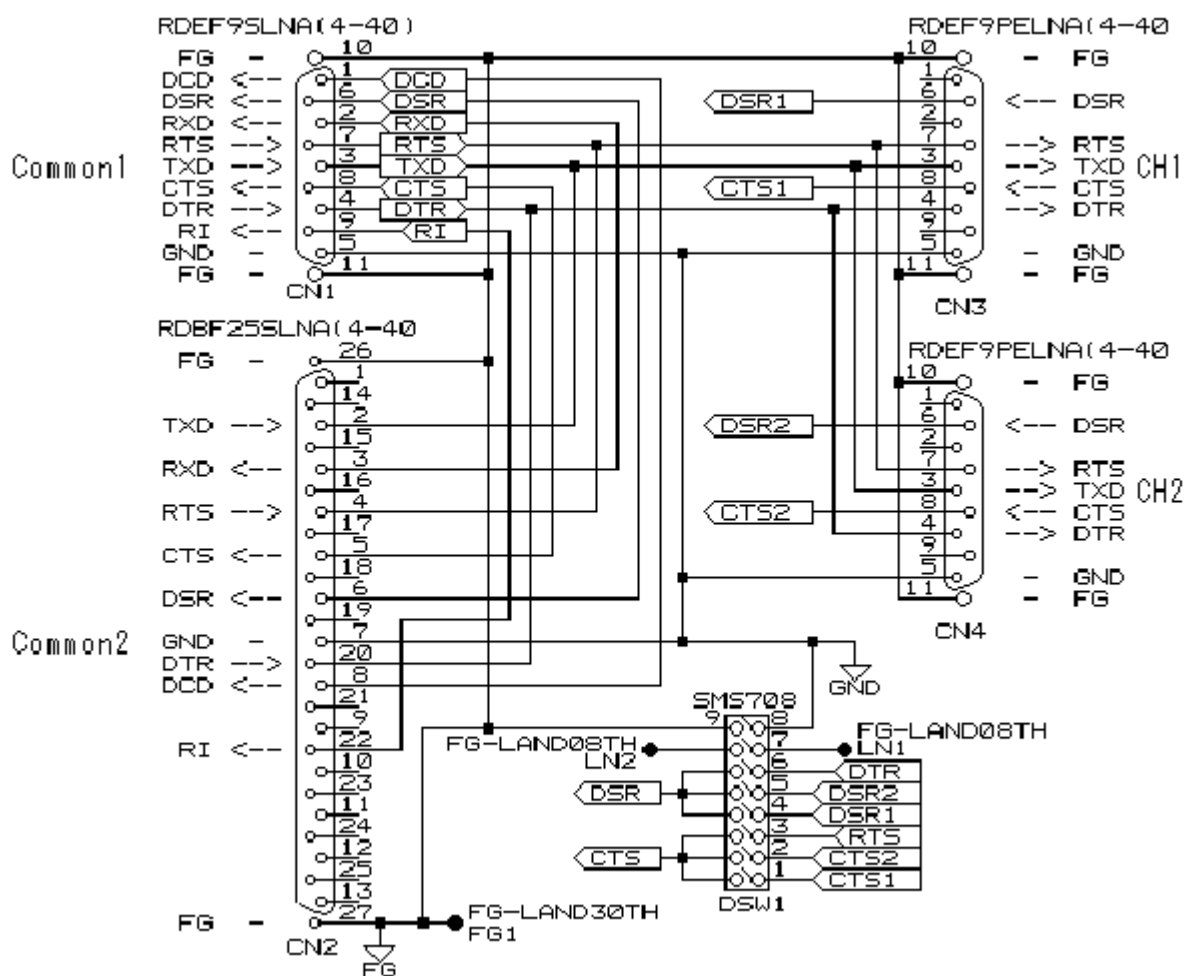
■: (出荷時設定)

DF	Item	Set table of (DSW-1)
	sw1	CTS(Common)–CTS(ch1) short
	sw2	CTS(Common)–CTS(ch2) short
■	sw3	CTS(Common)–RTS(Common) Loop back
	sw4	DSR(Common)–DSR(ch1) short
	sw5	DSR(Common)–DSR(ch2) short
■	sw6	DSR(Common)–DTR(Common) Loop back
	sw7	NC
■	sw8	FG–SG short

製品に関するお問い合わせは

〒130-0026 東京都墨田区両国 1-12-10 カネオカビル6F  
 TEL:03-6659-9261 FAX:03-6659-9264  
 システムサコム工業株式会社

■ 回路図



DIP-SW 設定	
1	CTSはCH1のCTSと接続
2	CTSはCH2のCTSと接続
3	CTSはRTSとループバック
4	DSRはCH1のDSRと接続
5	DSRはCH2のDSRと接続
6	DSRはDTRとループバック
7	NC
8	FG-SGジャンパ

## ■ 仕様

## SS-232C-NPSK2仕様

項目		SS-232C-NPSK2	
コモン側	最大伝送速度	921.6Kbps	
	最大伝送距離	約7m	
	接続コネクタ(CN-1)	DS9P(メス)	インチネジ
	接続コネクタ(CN-2)	DS25P(メス)	インチネジ
出力側	接続コネクタ(CN-3、4)	DS9P(オス)	インチネジ
	最大伝送距離	約7m	
ディップSW(DSW-1) 設定内容	sw1	CTS(Common)-CTS(ch1) ON:接続 OFF:切断	
	sw2	CTS(Common)-CTS(ch2) ON:接続 OFF:切断	
	sw3	CTS(Common)-RTS(Common) ON:Loop back OFF:オープン	
	sw4	DSR(Common)-DSR(ch1) ON:接続 OFF:切断	
	sw5	DSR(Common)-DSR(ch2) ON:接続 OFF:切断	
	sw6	DSR(Common)-DTR(Common) ON:Loop back OFF:オープン	
	sw7	NC	
	sw8	FG-SG ON:接続 OFF:切断	
動作温度・湿度範囲 保存温度・湿度範囲		・3~60°C, 30~80%	・-20~75°C, 5~85% (結露しないこと)
保存温度・湿度範囲		-20~75°C, 5~85% (結露しないこと)	
外形寸法・重量		101(W)X101(D)x19.5(H) mm	300g
オプション		・サブch側各種ケーブル	

付属品 取付金具(ネジ4本付き)

## 保証規定

## SS-232C-NPSK2 取扱説明書

1. 保証期間内に正常な使用状態において、万一故障した場合は、保証規定に従い無料で修理いたします。
2. 保証期間内でも次のような場合は有料修理になります。
  - ① 保証書をご提示されないとき。
  - ② 保証書の所定事項の未記入、字句を書き換えられたもの、および販売店の表示の無いとき。
  - ③ 火災・地震・水害・落雷・その他の天災、公害や異常電圧による故障および損傷。
  - ④ お買上げ後の、輸送、移動時の落下など、お取り扱いが不適当なために生じた故障および損傷。
  - ⑤ 取扱説明書に記載の使用法および注意に反するお取り扱いによって発生した故障および損傷。
  - ⑥ 部品の取り外しおよび再挿入、または指定以外の部品を使用したことにより生じた故障および損傷。
  - ⑦ 他の機器との接続が原因で本製品に生じた故障および損傷。
  - ⑧ その他、明らかに設置条件・設置場所の不備による事故によって生じた故障および損傷。
  - ⑨ 指定のサービス部門以外で半田付けなどの改造をされたとき。
  - ⑩ 消耗品類の交換。
3. 修理を依頼される場合はお買上げの販売店まで本保証書を添えてご持参下さい。やむをえず送付される場合は送料をご負担願います。
4. 本保証書は再発行しませんので必ず保管しておいてください。

年 月 日	サービス内容	担当者

### 保 証 書

品 名	RS-232C 分配器
型 名	SS-232C-NPSK2

<b>UR-485C 取扱説明書</b>
----------------------

<b>2002 年 10 月 21 日発行</b>
---------------------------