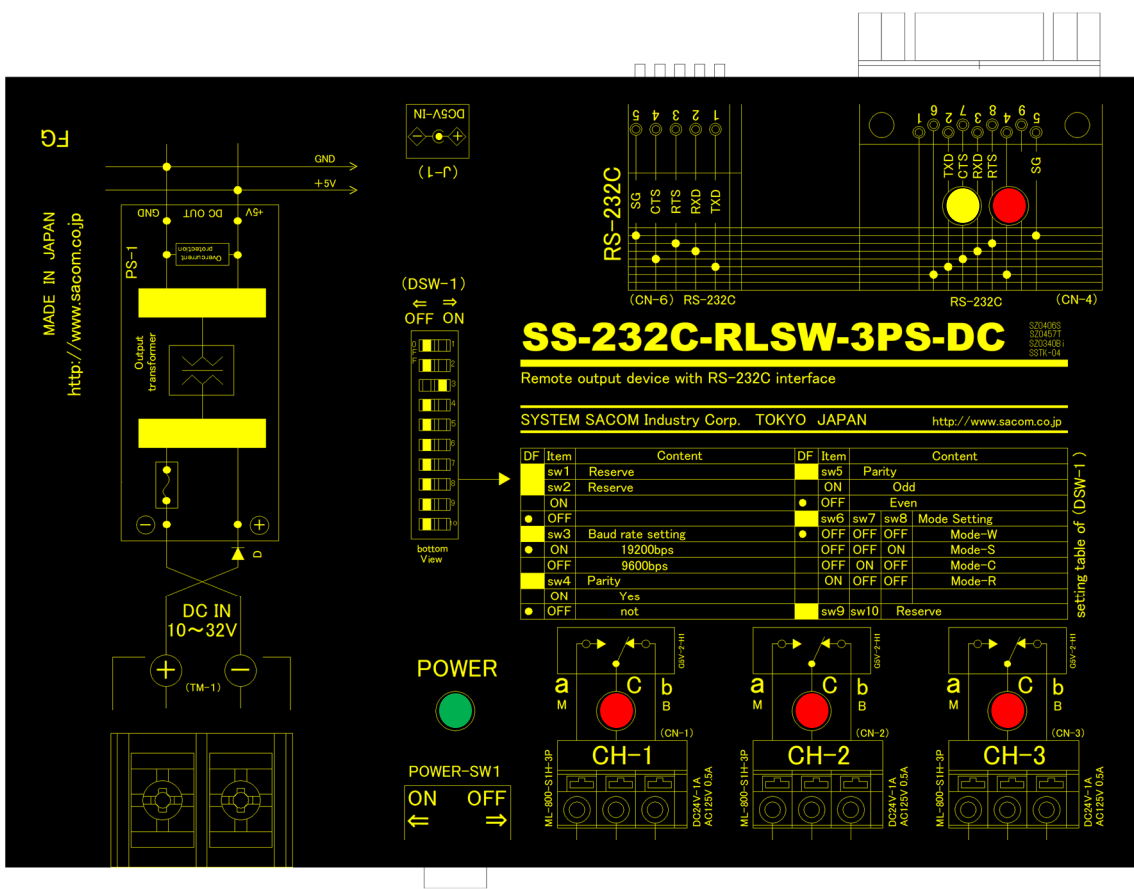


# RS-232C⇒リレー-3ビット出力変換器

**SS-232C-RLSW-3PS-DC** DC10-32V電源仕様  
**SS-232C-RLSW-3PS-ADP** ACアダプター電源仕様

## 取扱説明書

Ver. 1.20



上図はSS-232C-RLSW-3PS-DC





システムサコム工業株式会社

このマニュアルは<http://www.sacom.co.jp/>からダウンロードできます。  
 予告なく仕様を変更することがございますのでご了承下さい。詳細は、お問い合わせ下さい。

## 本文中のマークについて(必ず始めにお読みください)

この取扱説明書にはあなたや他の人々への危害や財産への損害を未然に防ぎ、本製品を安全にお使いいただくために守っていただきたい事項を示しています。

その表示と図記号の意味は下記のとおりです。内容をよく理解してから本文をお読み下さい。

 <b>警告</b>	この表示を無視して誤った取扱をすると人が死亡または重傷を負う可能性がある内容を示しています。
 <b>注意</b>	この表示を無視して誤った取扱をすると人が損害を負う可能性が想定される内容および物的損害のみの発生が想定される内容を示しています。

- ① 製品の仕様および取扱説明書の内容は予告なく変更することがあります。
- ② 本製品および本取扱説明書の一部または全部を無断転載することは禁じられています。
- ③ 本取扱説明書の内容は万全を期して作成いたしました。万が一不審な事やお気づきの事がございましたら、システムサコム工業株式会社までご連絡下さい。
- ④ 当社では、本製品の使用を理由とする損失、逸失利益等の請求につきましては、上記に関わらずいかなる責任も負いかねますので、予めご了承下さい。
- ⑤ 本製品は、人命に関わる設備や機器、高度な信頼性を必要とする設備や機器などへの組込や制御などへの使用は意図されておりません。これら設備や機器などに本装置を使用され人身事故、財産損害などが生じても、当社はいかなる責任も負いかねます。
- ⑥ 本製品およびソフトウェアが外国為替及び外国貿易管理法の規定により戦略物資（又は役務）に該当する場合には日本国外へ輸出する際に日本国政府の輸出許可が必要です。

©2020-2023 SYSTEM SACOM Industry Corporaion. All rights reserved.

システムサコム工業株式会社の許可なく、本書の内容の複製、改変などを行うことはできません。

Microsoft, Windows, Windows XP, Windows Vista, Windows 7,  
Windows 8, Windows 8.1, Windows 10, Windows 11,  
Windows Server 2003, Windows Server 2008, Windows Server 2012, Windows Server 2016 は、  
米国Microsoft Corporationの米国およびその他の国における登録商標または商標です。  
その他、記載されている会社名、製品名は、各社の商標および登録商標です。

## 使用上の警告と注意



### 警告

入出力端子に仕様に規定された信号以上の高電圧をかけないで下さい。高電圧をかけると感電の危険性と装置破損の可能性があります。

ご使用になる電源電圧をご確認の上、電源ケーブル・ACアダプタは指定の物をご使用ください。誤った電源を入力すると感電の危険性と装置破損の可能性があります。

衝撃を与えたり機器に過度の圧力を加えると機器が変形し、内部ショートなどにより火災や人命に関わる事故を誘発するおそれがありますので取り扱いにはご注意ください。

ユニットのカバーを外したまま電源の投入は危険です。必ずカバーをとりつけた状態でご使用ください。

接続機器の電源を全て切断してからコネクタ・端子台への接続および取り外しを行ってください。接続機器によっては感電の危険があります。

水や薬品のかかる可能性のある場所でご使用ならさないでください。火災やその他の災害の原因となる可能性があります。

発火性ガスの存在するところでご使用なさないでください。引火により火災・爆発の可能性があります。

煙や異臭の発生した時は直ちにご使用をおやめ下さい。電源ケーブルまたはACアダプタおよびUSBケーブルを取り外し、当社サービス課までご相談下さい。

 **注意**

以下のような環境の設置場所ではお使いにならないでください。

- ・ 不安定な場所：落下により機器を破損したり、けがなど思わぬ事故につながります。
- ・ 低温・高温または湿度の高い場所：故障や火災の原因となります。
- ・ ほこりの多い場所
- ・ 静電気障害、または強い電磁界の発生する可能性のある場所
- ・ 強い振動のある場所
- ・ 雨・霧・直射日光のあたる場所：データにノイズがのったり、通信できなくなる原因となります。
- ・ 腐食性ガスが発生したり、発火性ガスの存在する場所：故障や引火により火災の可能性があります。
- ・ 水や薬品のかかる可能性のある場所：火災やその他の災害の原因となる可能性があります。

ノイズ環境を考慮した場所に設置してください。

端子台にケーブルを接続するときは、裸の導線部分が出ないように慎重に接続してください。特に電源供給端子がショートすると、故障や火災などの原因になります。

ケーブルを野外に設置する場合は雷にご注意ください。その際は電気配線の専門家にご相談ください。

シャーシのFGはアースとして接続してください。ノイズの影響を受け難くすると同時に、万一の感電事故から人体を守るのに有効です。

ケーブルは高電圧のラインと平行に敷設することを極力避けてください。データが化けたり通信できなくなる原因になります。

電源ノイズや電源の瞬断による電源の不安定、雷などによる停電の恐れがある場合には、その影響を軽減するために、無停電電源(UPS)などの安定化電源を用いることをお奨めいたします。

機器の接続やディップスイッチの設定は電源を切った状態で行ってください。

故障が発生したときはすぐに電源プラグを抜き、お買い求めの販売店か当社までご連絡ください。

当社以外で改造・修理を行われた場合は保証の対象となりませんのでご注意ください。

本機および本書の仕様は予告無く変更することがあります。

## 目次

<b>1. はじめに</b> .....	<b>5</b>
<b>2. 製品概要</b> .....	<b>5</b>
2.1. 本機の特長 .....	5
2.2. 製品構成 .....	6
<b>3. 各部の名称</b> .....	<b>7</b>
3.1. SS-232C-RLSW-3PS-DC DC10~32V 電源仕様.....	7
3.2. SS-232C-RLSW-3PS-ADP AC アダプター電源仕様.....	8
<b>4. 仕様</b> .....	<b>9</b>
<b>5. コネクタ</b> .....	<b>10</b>
<b>6. ディップスイッチ(DSW), ジャンパーピン(JP)の設定</b> .....	<b>12</b>
6.1. DSW-1 : .....	12
6.2. JP1~3, JP5~7, JP10(いずれも本体内部) : .....	13
<b>7. 接続方法</b> .....	<b>14</b>
7.1. リレー出力 .....	14
7.2. PC などコンピュータとの接続 .....	15
7.3. 本機と同シリーズの入力機 SS-232C-PHCIN-3PS-XXX との接続 .....	15
7.4. シリアル通信フォーマット .....	16
<b>8. 外形寸法図</b> .....	<b>17</b>
8.1. SS-232C-RLSW-3PS-DC (DC 電源仕様) ・ 本体外形寸法図.....	17
8.2. SS-232C-RLSW-3PS-DC (DC 電源仕様) ・ 取付金具寸法図.....	18
8.3. SS-232C-RLSW-3PS-ADP (AC アダプター電源仕様) ・ 本体外形寸法図.....	19
<b>保証規定</b> .....	<b>21</b>
<b>保証書</b> .....	<b>22</b>

## 1. はじめに

この度はシステムサコム工業株式会社製の SS-232C-RLSW-3PS シリーズをお買い上げいただき、誠にありがとうございます。本書は本製品の特徴、使用方法、取扱における注意事項、その他本製品に関する情報など、本製品をご使用される上で必要な事項について記述されております。本製品の使用には製品の性質上、電子回路の知識を必要とします。誤った使用をすると本製品の破損だけでなく重大な事故が発生する事も考えられます。本書の内容をよくご理解の上、正しくご使用下さる様お願いします。

## 2. 製品概要

本機は RS-232C 信号を 3 ビットのリレー接点出力へ逐次変換するユニットです。伝送距離は最大 15m です。電源供給方法が異なる 2 機種があります。電源以外の機能は同等です。

SS-232C-RLSW-3PS-DC	DC10~32V 電源仕様	オプションで DC5V AC アダプター
SS-232C-RLSW-3PS-ADP	DC5V AC アダプター専用	

### 2.1. 本機の特長

- ・ 本機とパラレル3ビット入力⇒RS-232C変換ユニット・SS-232C-PHCIN-3PSシリーズをRS-232Cケーブルで直結することにより、遠方のセンサー入力を本機のリレー出力に変換するシステムを簡単に構築できます。
- ・ 出力ビットごとのLEDインジケータにより、出力状態を簡単に目視確認できます。
- ・ リレー接点は最大 AC125V 0.5A, DC24V 1A の定格をもつオムロン社製 G5V-2-H1 を採用しています。
- ・ PC や PLC などの RS-232C インターフェースから本機に対して RS-232C 信号を直接送信することができます。送信データの作成には後述の通信プロトコルを使用する必要があります。
- ・ 2 種類のコネクター(D-sub 9P メス, 端子台 5P)を装備し、状況に応じて選択できます。

## 2.2. 製品構成

本製品には下記の物が含まれています。電源仕様の違いにより、付属品も異なります。

### SS-232C-RLSW-3PS-DC (DC 電源仕様)

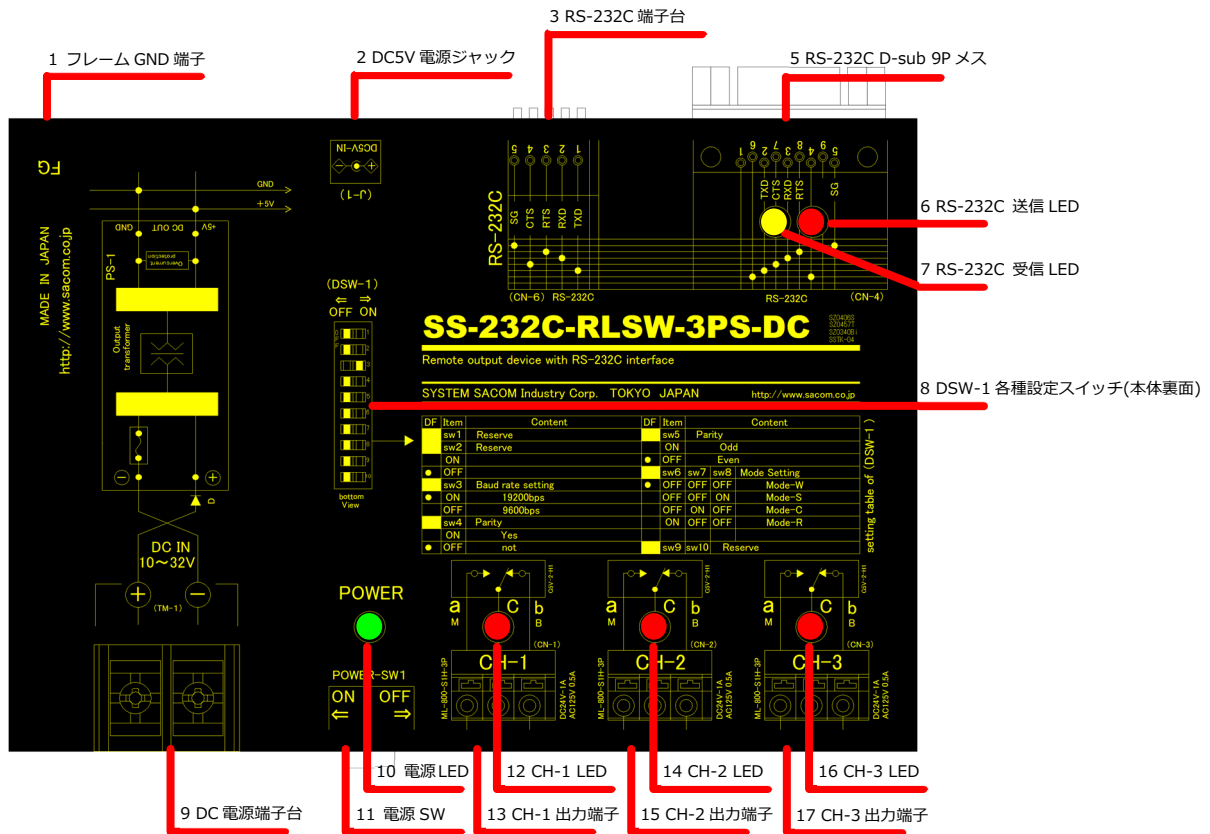
- ・ 製品本体 1 台
- ・ マニュアル(本書) 1 冊
- ・ 保証書・保証規定(マニュアルに添付) 1 枚

### SS-232C-RLSW-3PS-ADP (AC アダプター電源仕様)

- ・ 製品本体 1 台
- ・ DC5V AC アダプター 1 個
- ・ マニュアル(本書) 1 冊
- ・ 保証書・保証規定(マニュアルに添付) 1 枚

### 3. 各部の名称

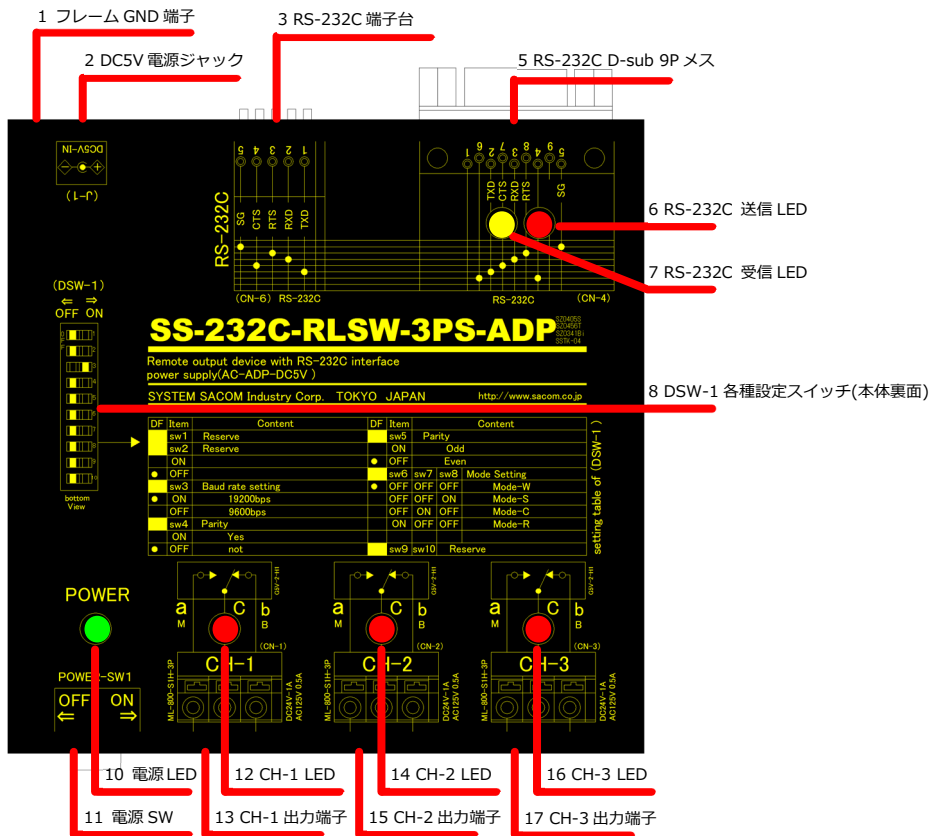
#### 3.1. SS-232C-RLSW-3PS-DC DC10~32V 電源仕様



- |    |                     |   |
|----|---------------------|---|
| 1  | フレーム GND 端子         | 本機金属ケースの GND です。                                |
| 2  | DC5V 電源ジャック         | オプションの DC5V AC アダプターを接続します。<br>DC 電源端子台と排他利用です。 |
| 3  | RS-232C 端子台 5P      | RS-232C 通信用端子台です。                               |
| 5  | RS-232C D-sub 9P メス | RS-232C 通信用 D-sub 9P コネクターです。                   |
| 6  | RS-232C 送信 LED      | RS-232C ヘデータを送信する際に点灯します。                       |
| 7  | RS-232C 受信 LED      | RS-232C からデータを受信する際に点灯します。                      |
| 8  | 各種設定 DIP スイッチ       | 通信条件などを設定するスイッチです。本体底面にあります。                    |
| 9  | DC 電源端子台            | DC 電源ケーブルを接続します。<br>オプションの AC アダプターと排他利用です。     |
| 10 | 電源 LED              | 電源オン時に点灯します。                                    |
| 11 | 電源スイッチ              | 電源をオン/オフします。                                    |
| 12 | CH-1 LED            | CH-1 リレーの動作時に点灯、非動作時に消灯します。                     |
| 13 | CH-1 出力端子           | CH-1 リレーの出力側の端子台です。a 接点, b 接点, 共通端子の 3P です。     |
| 14 | CH-2 LED            | CH-2 リレーの動作時に点灯、非動作時に消灯します。                     |
| 15 | CH-2 出力端子           | CH-2 リレーの出力側の端子台です。a 接点, b 接点, 共通端子の 3P です。     |
| 16 | CH-3 LED            | CH-3 リレーの動作時に点灯、非動作時に消灯します。                     |
| 17 | CH-3 出力端子           | CH-3 リレーの出力側の端子台です。a 接点, b 接点, 共通端子の 3P です。     |



3.2. SS-232C-RLSW-3PS-ADP ACアダプター電源仕様



- |    |                     |   |
|----|---------------------|---|
| 1  | フレーム GND 端子         | 本機金属ケースの GND です。                            |
| 2  | DC5V 電源ジャック         | 本機付属の DC5V AC アダプターを接続します。                  |
| 3  | RS-232C 端子台 5P      | RS-232C 通信用端子台です。                           |
| 5  | RS-232C D-sub 9P メス | RS-232C 通信用 D-sub 9P コネクターです。               |
| 6  | RS-232C 送信 LED      | RS-232C ヘデータを送信する際に点灯します。                   |
| 7  | RS-232C 受信 LED      | RS-232C からデータを受信する際に点灯します。                  |
| 8  | 各種設定 DIP スイッチ       | 通信条件などを設定するスイッチです。本体底面にあります。                |
| 10 | 電源 LED              | 電源オン時に点灯します。                                |
| 11 | 電源スイッチ              | 電源をオン/オフします。                                |
| 12 | CH-1 LED            | CH-1 リレーの動作時に点灯、非動作時に消灯します。                 |
| 13 | CH-1 出力端子           | CH-1 リレーの出力側の端子台です。a 接点, b 接点, 共通端子の 3P です。 |
| 14 | CH-2 LED            | CH-2 リレーの動作時に点灯、非動作時に消灯します。                 |
| 15 | CH-2 出力端子           | CH-2 リレーの出力側の端子台です。a 接点, b 接点, 共通端子の 3P です。 |
| 16 | CH-3 LED            | CH-3 リレーの動作時に点灯、非動作時に消灯します。                 |
| 17 | CH-3 出力端子           | CH-3 リレーの出力側の端子台です。a 接点, b 接点, 共通端子の 3P です。 |

## 4. 仕様

シリアル通信	通信方式	RS-232C 調歩同期式(非同期)	
	最大伝送距離	15m	
	通信条件	通信速度：9600bps, 19200bps ストップビット：1ビット固定 パリティ：なし, 偶数, 奇数 フロー制御：なし固定	
	出力電圧	3k $\Omega$ 負荷にて $\pm$ 5V以上	
	入力電圧	入力抵抗 3k $\Omega$ 以上, レシーバー感度 $\pm$ 3V	
	コネクタ	D-sub 9P メス (#4-40 インチネジ勘合) ワンタッチ挿入型 5ピン端子台 単線: $\phi$ 0.32mm $\sim$ $\phi$ 0.65mm(AWG28 $\sim$ AWG22) 撚線:0.08mm $^2$ $\sim$ 0.32mm $^2$ (AWG28 $\sim$ AWG22), 素線径 $\phi$ 0.12mm以上	
パラレル出力	最大伝送距離	100m (24V以上, Low インピーダンスツイストケーブル時)	
	出力数	3または2 (動作モードによる)	
	出力方式	オムロン社 G5V-2-H1 リレーによるリレー接点方式	
	定格接点電圧・電流	最大 AC125V 0.5A, DC24V 1A	
	最低接点電圧・電流	DC10mV 10 $\mu$ A (開閉頻度・雰囲気により変化)	
	コネクタ	スクリューレス 3ピン端子台 $\times$ 3 単線: $\phi$ 0.4mm $\sim$ $\phi$ 1.2mm(AWG26 $\sim$ AWG16) 撚線:0.2mm $^2$ $\sim$ 1.25mm $^2$ (AWG24 $\sim$ AWG16), 素線径 $\phi$ 0.18mm以上	
その他	製品名	SS-232C-RLSW-3PS-DC	SS-232C-RLSW-3PS-ADP
	動作温度・湿度	3 $\sim$ 60 $^{\circ}$ C, 30 $\sim$ 80%(結露なし)	3 $\sim$ 60 $^{\circ}$ C, 30 $\sim$ 80%(結露なし)
	保存温度・湿度	-20 $\sim$ 75 $^{\circ}$ C, 5 $\sim$ 85%(結露なし)	-20 $\sim$ 75 $^{\circ}$ C, 5 $\sim$ 85%(結露なし)
	電源	端子台 DC10 $\sim$ 32V または DC ジャック DC5V	DC ジャック DC5V
	消費電力	最大 5W	最大 5W
	大きさ (突起を含まず)	101(W) $\times$ 145(D) $\times$ 28(H)mm	101(W) $\times$ 101(D) $\times$ 28(H)mm
	重量 (本体のみ)	480g	350g
	付属品	<ul style="list-style-type: none"> <li>・取扱説明書(本書)</li> <li>・保証書(本書巻末)</li> </ul>	<ul style="list-style-type: none"> <li>・AC アダプター (DC5V)</li> <li>・取扱説明書(本書)</li> <li>・保証書(本書巻末)</li> </ul>
	オプション	AC アダプター(DC5V) 各種ケーブル類 取付金具 DIN レール対応 SSTK-04	

## 5. コネクタ

DC-IN : DC 電源端子台(SS-232C-RLSW-3PS-DC のみ) : 電源コネクタ  
DC10~32V の電源を接続します。電源の極性にご注意ください。

FG : フレームグランド  
本体金属ケースを設置場所の基準接地点へ接続します。

J-1 : AC アダプター用 DC 電源ジャック : 電源コネクタ  
付属品またはオプションの DC5V, センター+の AC アダプターを接続します。

SS-232C-RLSW-3PS-ADP	本体に付属
SS-232C-RLSW-3PS-DC	別売オプション

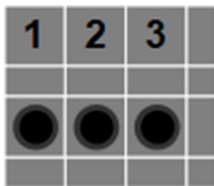
入出力端子

リレー出力側

CH-1 リレー出力 3P 端子台	
ピン	端子名
1	a 接点
2	コモン
3	b 接点

CH-2 リレー出力 3P 端子台	
ピン	端子名
1	a 接点
2	コモン
3	b 接点

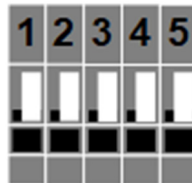
CH-3 リレー出力 3P 端子台	
ピン	端子名
1	a 接点
2	コモン
3	b 接点



RS-232C 側

D-sub 9P メス ※		
ピン	信号名	機能
1	-	
2	TxD	送信データ
3	RxD	受信データ
4	DSR	DTR と常に短絡
5	GND	信号 GND
6	DTR	DSR と常に短絡
7	CTS	送信可 本機では未使用
8	RTS	送信要求 常にアクティブ
9	-	NC
ケース	GND	信号 GND

端子台 5P ※		
ピン	信号名	機能
1	TxD	送信データ
2	RxD	受信データ
3	RTS	送信要求 常にアクティブ
4	CTS	送信可 本機では未使用
5	GND	信号 GND



※ RS-232C の 2 種類のコネクタは内部で並列に接続されています。いずれかひとつを排他的に使用します。

## 6. ディップスイッチ(DSW), ジャンパーピン(JP)の設定

本機は機能や通信に関する設定をディップスイッチ(以後 DSW), ジャンパーピン(以後 JP)により行います。DSW は本機裏面に実装されています。JP は本機内部にあるため、上板を留めているネジを外して開ける必要があります。

### 6.1. DSW-1 :

上記は出荷時設定

OFF		ON	
✓ OFF 固定			設定不可
✓ OFF 固定			設定不可
通信速度 9600bps		✓ 通信速度 19200bps	
✓ パリティなし			パリティあり
✓ パリティあり時・偶数			パリティあり時・奇数
<b>動作モード設定(別表)</b>			
✓ OFF 固定			設定不可
✓ OFF 固定			設定不可

OFF	ON	6	mode-W 3ビット連続受信(エラー時警告出力)
OFF	OFF	6	CH-1, CH-2の受信データをCH-1, CH-2のリレーに出力します。受信データが1000ms以上途切れると、CH-3のリレーを警告としてオンにします。
OFF	ON	7	
OFF	ON	8	

OFF	ON	6	mode-S 3ビット連続受信
OFF	OFF	6	CH-1~CH-3の受信データをCH-1~CH-3のリレーに出力します。
OFF	ON	7	
ON	ON	8	

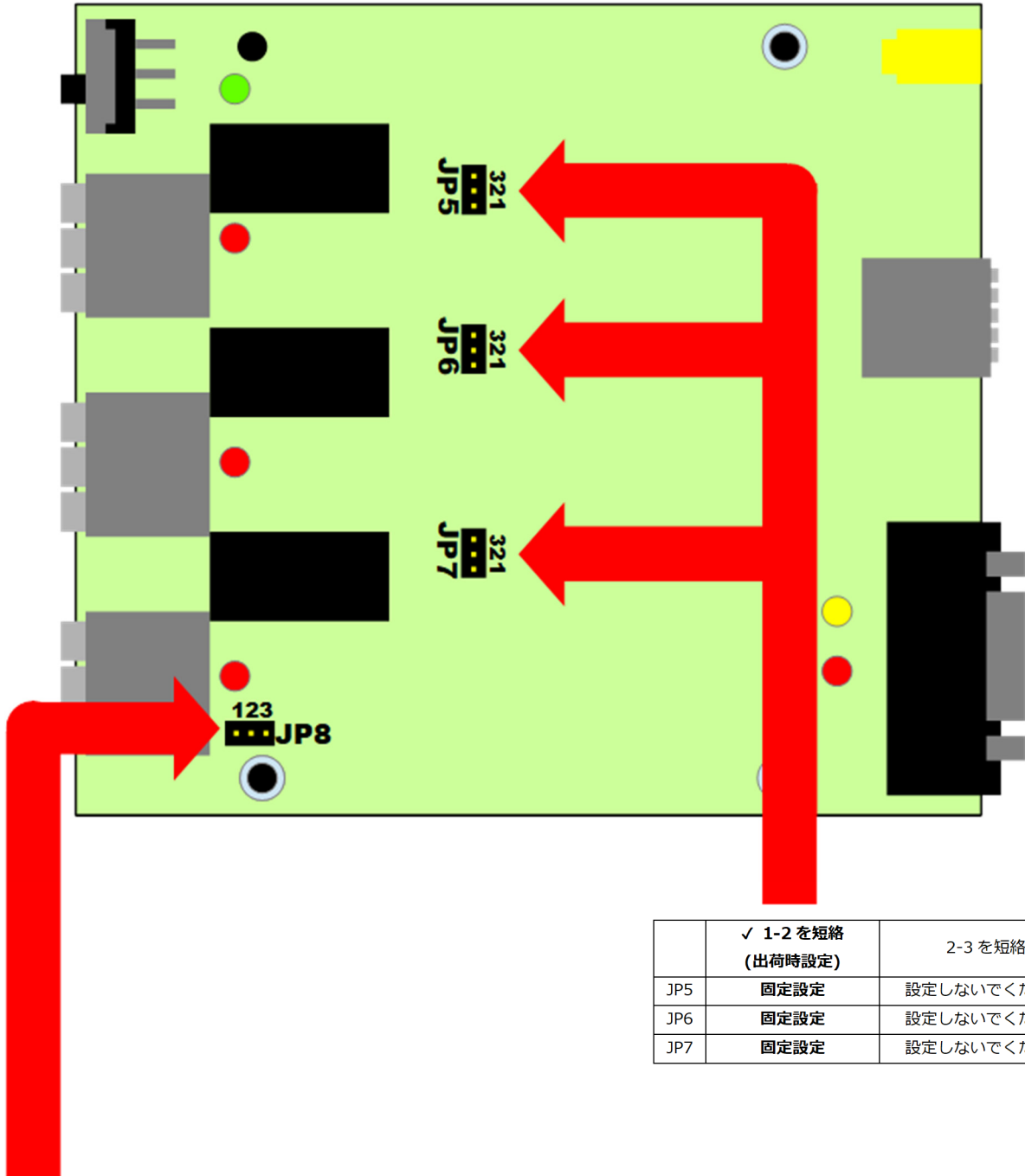
OFF	ON	6	mode-C 3ビット連続受信
OFF	ON	6	CH-1~CH-3の受信データをCH-1~CH-3のリレーに出力します。
ON	ON	7	
OFF	OFF	8	

OFF	ON	6	mode-R 3ビット連続受信(エラー時リレーオフ)
ON	ON	6	CH-1, CH-2の受信データをCH-1, CH-2のリレーに出力します。受信データが1000ms以上途切れると、すべてのリレーをオフにします。
OFF	ON	7	
OFF	OFF	8	

上記以外の設定は禁止です。

6.2. JP5～7, JP8(いずれも本体内部) :

ジャンパーピン(以降 JP と記述します)は本機内部にあるため、設定を変更する場合は電源を切り、電源端子および通信コネクタの接続を外して安全を確認してから行ってください。また本項で説明していない複数の JP がありますが、本機の基本機能を固定設定するもので、変更を加えないでください。



	✓ 1-2 を短絡 (出荷時設定)	2-3 を短絡
JP5	固定設定	設定しないでください
JP6	固定設定	設定しないでください
JP7	固定設定	設定しないでください

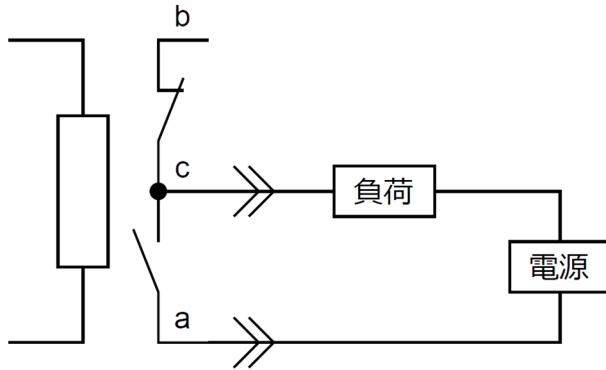
	✓ 1-2 を短絡(出荷時設定)	2-3 を短絡
JP8	本体金属ケースのフレーム GND と GND を接続する	本体金属ケースのフレーム GND と GND を接続しない

## 7. 接続方法

### 7.1. リレー出力

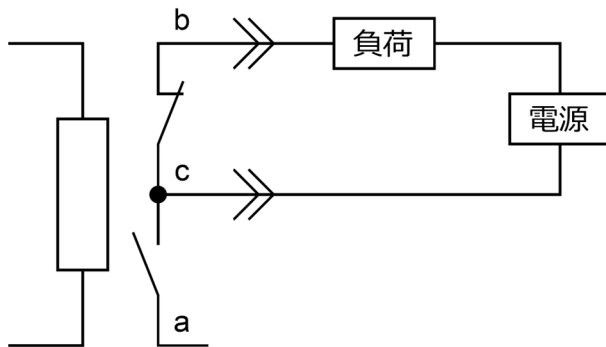
本機の出力はメカニカルリレー接点です。各 CH の端子台に、それぞれ a 接点(常時開), b 接点(常時閉), コモン接点(共通)を備えています。仕様の範囲内の定格電圧・電流, 最低電圧・電流において、AC 電源, DC 電源, アナログ信号, デジタル信号のいずれでも接続可能です。

#### 接続例



本機電源 OFF 時および本機未制御時などは負荷が動作しない常時開接点(a 接点または NO(ノーマリーオープン)接点)を使用する場合の接続例です。

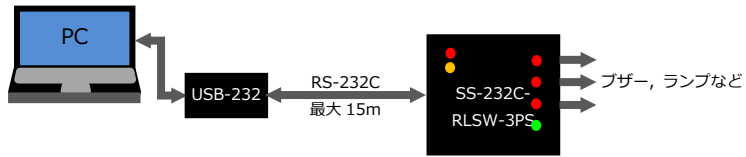
あるいは、



本機電源 OFF 時および本機未制御時などは負荷が動作する常時閉接点(b 接点または NC(ノーマリークローズ)接点)を使用する場合の接続例です。

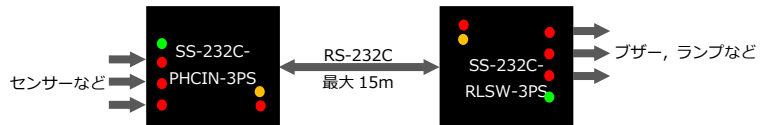
リレー出力の各 CH の a, b, c(コモン)はそれぞれ独立しています。

## 7.2. PC などコンピュータとの接続



バイナリーコードを受信します。PC 側では後述のシリアル通信フォーマットに従い送信プログラムを作成してください。

## 7.3. 本機と同シリーズの入力機 SS-232C-PHCIN-3PS-XXX との接続





7.4. シリアル通信フォーマット

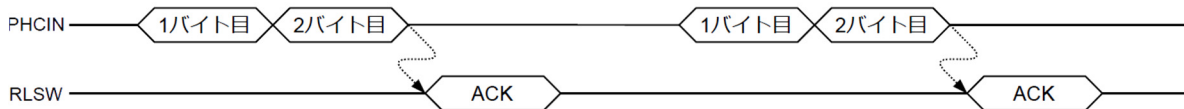
RS-232C インターフェースを利用し、PC などのコンピューターと通信を行うためのフォーマットです。連続する 2 バイトを受信することでリレーを動作させます。

1 バイト目	bit-7	bit-6	bit-5	bit-4	bit-3	bit-2	bit-1	bit-0
	0	0	0	-	-	-	-	-
バイト識別子-1(固定値)				互換性のための予約				

2 バイト目	bit-7	bit-6	bit-5	bit-4	bit-3	bit-2	bit-1	bit-0
	1	0	0	CH-3	CH-2	CH-1	-	-
バイト識別子-2(固定値)				リレー出力値			互換性のための予約	

- バイト識別子-1      000 固定
- バイト識別子-2      100 固定
- リレー出力値        0:アクティブ・リレー動作  
                         1:非アクティブ・リレー非動作
- 互換性のための予約    他機種との互換性のため、本機では未使用

mode-S, mode-C では、接点入力装置より 2 バイト単位でセンサー入力状態が送信されます。正常に受信できた場合は本機でリレーを操作し、応答として ACK(16 進数 06)を送信します。



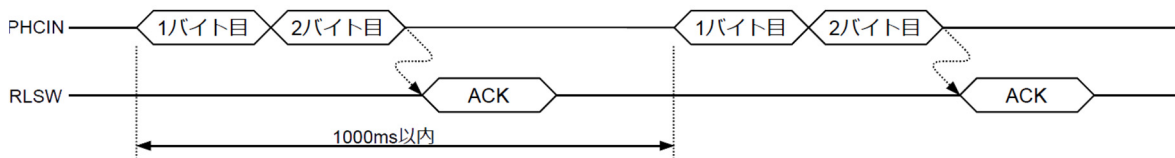
mode-W, mode-R では、接点入力装置より 2 バイト単位でセンサー入力状態が送信されます。正常に受信できた場合は本機でリレーを操作し、応答として ACK(16 進数 06)を送信します。受信間隔が約 1000ms 以上空いた場合、通信異常と判断して以下の動作を行います。

mode-W: CH-3 のリレーをオンにします。

通信が復旧した場合には CH-3 のリレーをオフにします。

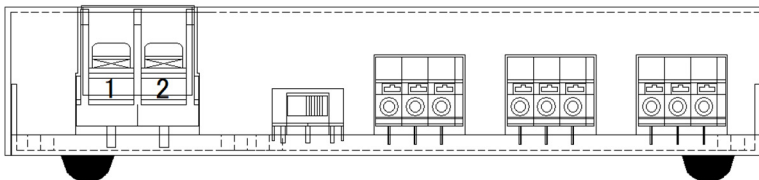
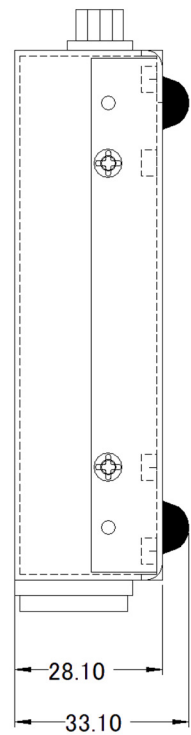
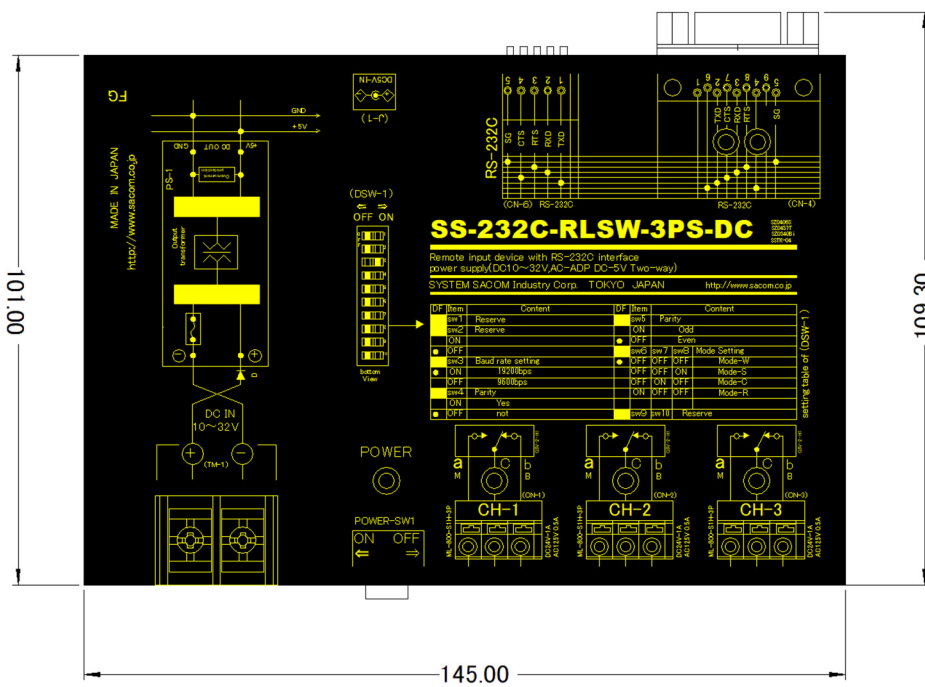
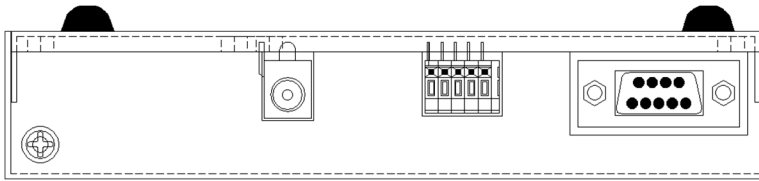
mode-R: 全てのリレーをオフにします。通信が復旧した場合には何も行いません。

mode-W, mode-R では出力を制御できるリレーは CH-1, CH-2 の 2 チャンネルに制限されます。

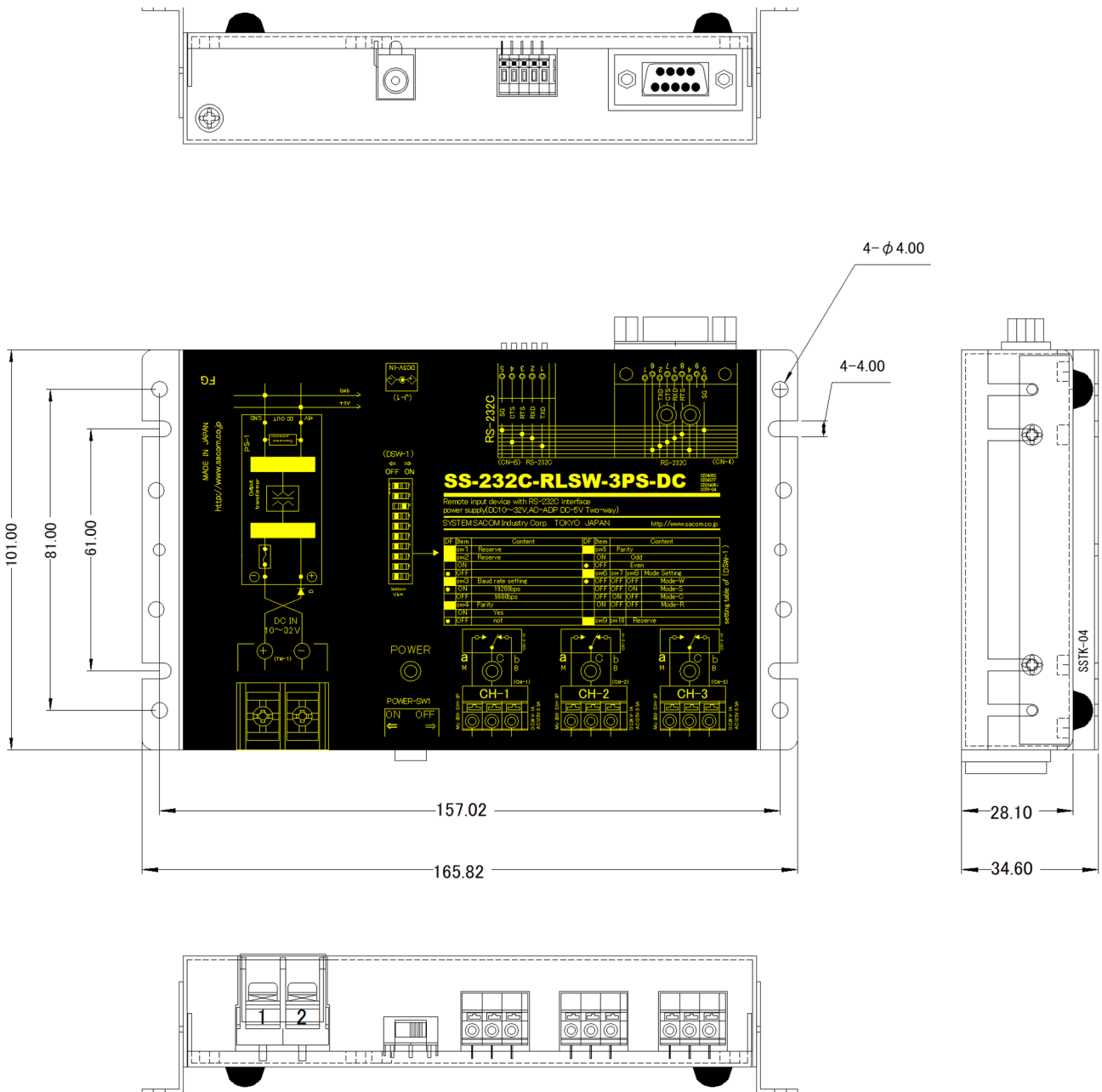


## 8. 外形寸法図

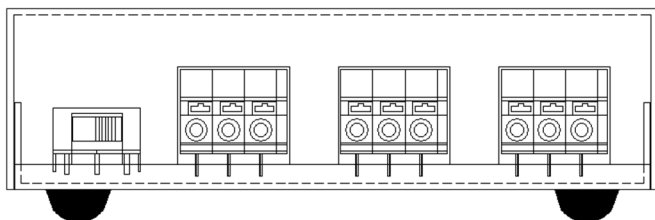
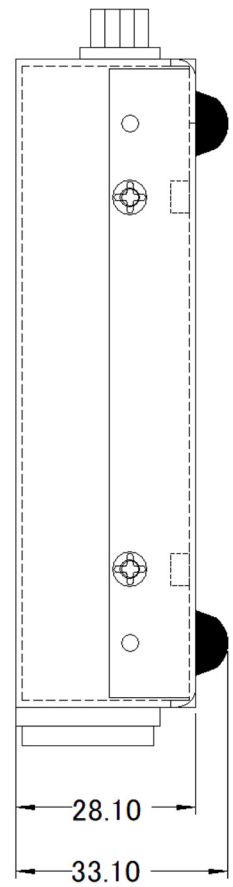
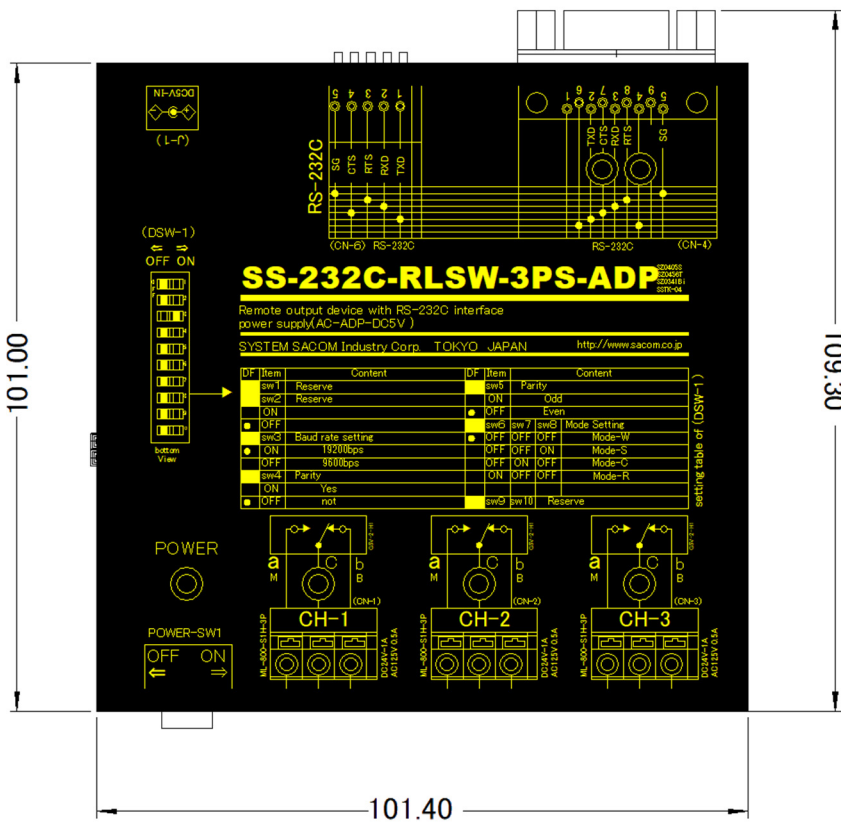
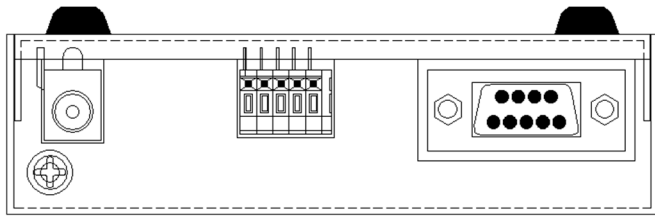
### 8.1. SS-232C-RLSW-3PS-DC (DC 電源仕様) ・ 本体外形寸法図



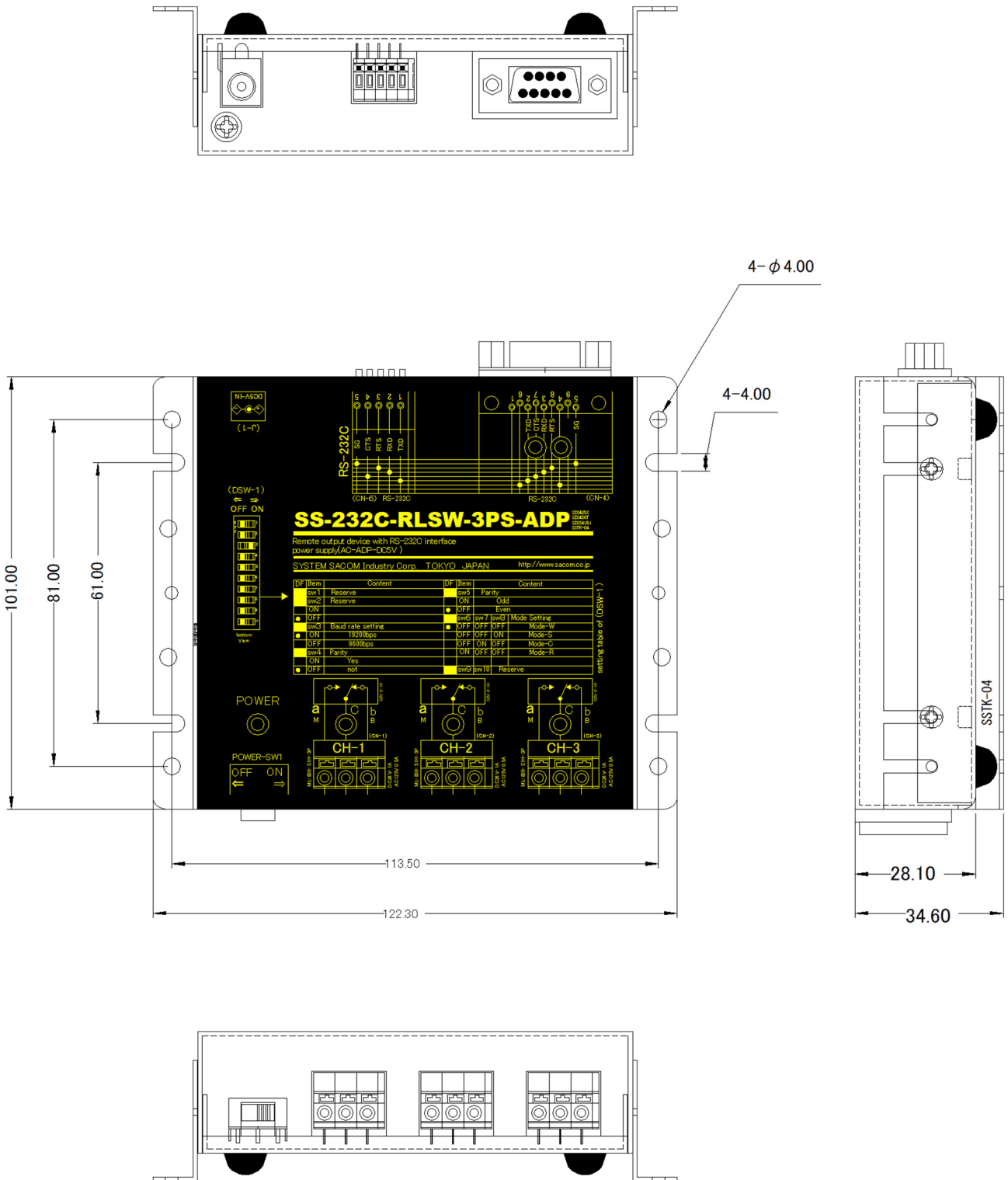
8.2. SS-232C-RLSW-3PS-DC (DC 電源仕様) ・ 取付金具寸法図



8.3. SS-232C-RLSW-3PS-ADP (AC アダプター電源仕様) ・ 本体外形寸法図



8.4. SS-232C-RLSW-3PS-ADP (AC アダプター電源仕様)・取付金具寸法図



## 保証規定

保証期間内に正常な使用状態において万一故障した場合は保証規定に従い無料で修理いたします。本製品の運用を理由とする損失、逸失利益等の請求につきましては、いかなる責任、保証も負いかねますので、予めご了承下さい。

保証期間内でも次のような場合は有料修理になります。

- ・ 保証書をご提示されないとき。
- ・ 保証書の所定事項の未記入、字句を書き換えられたもの、および販売店の表示の無いとき。
- ・ 火災・地震・水害・落雷・その他の天災・公害や異常電圧による故障および損傷。
- ・ お買上げ後の輸送、移動時の落下など、お取り扱いが不適当なために生じた故障および損傷。
- ・ 取扱説明書に記載の使用方法および注意に反するお取り扱いによって発生した故障および損傷。
- ・ 部品の取り外しおよび再挿入または指定以外の部品を使用したことにより生じた故障および損傷。
- ・ 他の機器との接続が原因で本製品に生じた故障および損傷。
- ・ その他明らかに設置条件・設置場所の不備による事故によって生じた故障および損傷。
- ・ 指定のサービス部門以外で半田付けなどの改造をされたとき。
- ・ 消耗品類の交換。

修理を依頼される場合はお買上げの販売店まで本保証書を添えてご持参下さい。ご送付される場合は送料をご負担願います。

本保証書は再発行しませんので必ず保管しておいてください。

年 月 日	サービス内容	担当者

## 保証書

## 保 証 書

品 名	RS-232C⇒リレー3ビット出力変換器
型 名	SS-232C-RLSW-3PS-DC (DC10-32V 電源仕様) SS-232C-RLSW-3PS-ADP (AC アダプター電源仕様)
保証期間	お買い上げから 1 年
お買い上げ日	年 月 日
お 客 様	ご住所 〒
	フリガナ
	お名前
	電話番号 ( )

本保証書は裏面記載の内容により無料修理をお約束するものです。

本保証書は日本国内で使用される場合にのみ有効です。

This warranty is valid only in Japan.

本保証書は再発行いたしませんので大切に保存してください。

販売店	住所・店名・電話番号
	印

製造・販売元 システムサコム工業株式会社

本社 〒130-0021#  
東京都墨田区緑 1-22-5 州ビル 4F  
TEL 03-6659-9261  
FAX 03-6659-9264

20230726