

ボーレート変換機能付き RS-232C 2ch 切替器

300~230.4Kbps 広範囲、稀少ボーレートをサポート

SS-232CW-BRC-ADP

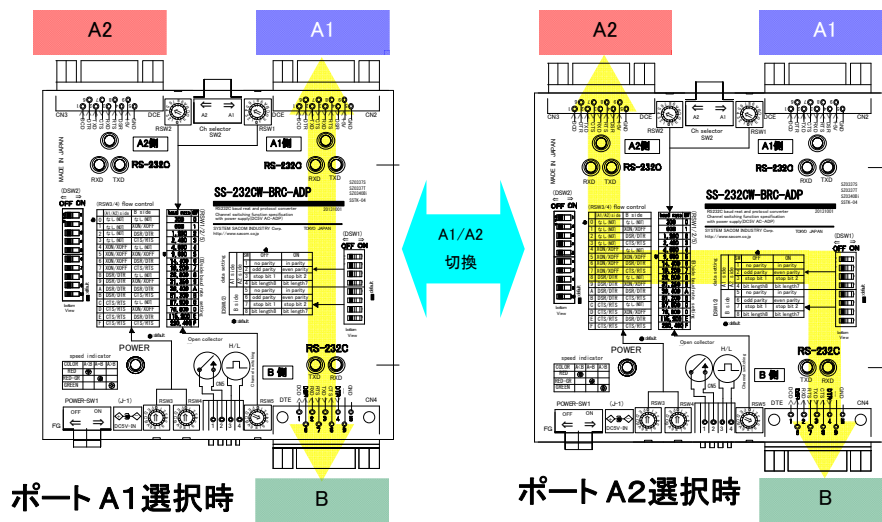
マニュアル

A側⇔B側間で異なるビット速度・通信仕様のRS-232C間の相互変換がケーブル感覚で行えます。

A側には2つのポートがあり、それぞれ異なるビット速度・通信仕様の設定ができます。

A側のポートは手動または外部入力による動作中の切り換えが可能です。

Ver1.6



A1 接続装置
19200bps
データ長 8bit
奇数パリティ
ストップ 1bit
フローXON/XOFF

A2 接続装置
9600bps
データ長 7bit
偶数パリティ
ストップ 1bit
フローなし

B 接続装置
38400bps
データ長 8bit
パリティなし
ストップ 1bit
フローCTS/RTS



システムサコム工業株式会社



このマニュアルは <http://www.sacom.co.jp> から最新版をダウンロードできます。

予告無く仕様を変更することがございますのでご了承ください。詳細はお問い合わせください。

本文中のマークについて(必ず始めにお読みください)

この取扱説明書にはあなたや他の人々への危害や財産への損害を未然に防ぎ、本製品を安全にお使いいただくために守っていただきたい事項を示しています。

その表示と図記号の意味は次のようになっています。内容をよく理解してから本文をお読み下さい。

 警告	この表示を無視して誤った取扱をすると人が死亡または重傷を負う可能性がある内容を示しています。
 注意	この表示を無視して誤った取扱をすると人が損害を負う可能性が想定される内容および物的損害のみの発生が想定される内容を示しています。

- ① 製品の仕様および取扱説明書の内容は予告なく変更することがあります。
- ② 本製品および本取扱説明書の一部または全部を無断転載することは禁じられています。

本取扱説明書の内容は万全を期して作成いたしました。万が一不審な事やお気付きの事がございましたらシステムサコム工業株式会社までご連絡下さい。

1. 当社では本製品の運用を理由とする損失、逸失利益等の請求につきましては、上記に関わらずいかなる責任も負いかねますので、予めご了承下さい。
2. 本製品は人命に関わる設備や機器、高度な信頼性を必要とする設備や機器などへの組込や制御などへの使用は意図されておりません。これら設備や機器などに本装置を使用され人身事故、財産損害などが生じても当社はいかなる責任も負いかねます。
3. 本製品およびソフトウェアが外国為替及び外国貿易管理法の規定により戦略物資（又は役務）に該当する場合には日本国外へ輸出する際に日本国政府の輸出許可が必要です。

Microsoft, Windows は、米国 Microsoft Corporation の米国およびその他の国における登録商標または商標です。
 Apple, MacOS, iOS は、米国 Apple Inc. の米国およびその他の国における登録商標または商標です。
 Android は、Google Inc. の登録商標または商標です。
 Linux は、Linus Torvalds 氏の日本およびその他の国における登録商標または商標です。
 その他記載されている会社名、製品名は、各社の商標および登録商標です。

使用上の警告と注意

警告

接続機器の電源を全て切断してから端子台への接続および取り外しを行ってください。接続機器によっては感電の危険があります。

注意

コネクタや端子に印加する電圧・電流は仕様に規定された値をお守りください。過熱による火災や漏電のおそれがあります。

水や薬品のかかる可能性のある場所でご使用なさないでください。火災やその他の災害の原因となる可能性があります。

発火性ガスの存在するところでご使用なさないでください。引火により火災・爆発の可能性があります。

不安定な所には設置しないでください。落下によりけがをする恐れがあります。

煙や異臭の発生した時は直ちにご使用をおやめ下さい。USB ケーブルを取り外し当社サービス課までご相談下さい。

目 次

1 はじめに	5
1-1 製品概要	5
1-2 製品構成	5
2 各部の名称	6
2-1 外部	6
2-2 内部	7
3 仕様	8
3-1 コネクタおよびディップスイッチ設定など	9
4 接続方法など詳細説明	16
4-1 A1/A2 選択外部入力端子(CN5) 接続方法	16
4-2 通信設定方法	17
4-3 ポート切り換えとデータ転送の動作について	18
4-4 接続上の注意	19
4-5 ターミナルソフトについて	20
5 外形寸法図	21
6 連絡先	22
7 保証規定	22

1 はじめに

この度は、システムサコム工業製の RS-232C ビット速度変換機能付き 2ch 切換器 SS-232CW-BRC-ADP をご購入求めいただき、誠にありがとうございます。本書は本製品の特徴、使用方法、取扱における注意事項、その他本製品に関する情報など、本製品をご使用される上で必要な事項について記述されています。本製品の使用には製品の性質上、電子回路の知識を必要とします。誤った使用をすると本製品の破損だけでなく重大な事故が発生する事も考えられます。本書の内容をよくご理解の上、正しくご使用下さる様お願いします。

1-1 製品概要

本製品は、B 側を基軸として A1 (Dsub9P オス) または、A2 (Dsub9P オス) に切り換えるユニットです。A 側⇔B 側間の RS-232C シリアル通信間の異なるボーレート (以下、ビット速度) および通信条件を相互に変換できます。A 側の 2 つのポートにも、それぞれ異なるビット速度および通信条件の設定ができます。A 側のポートは手動または外部入力による動作中のポート切り換えが行えます。各ポートは 7K バイトの受信バッファと 64 バイトの送信バッファを持ち、接続されていない側の受信データも保持できます。設定によりポート切り換え時、送受信バッファ (全ポート) のクリアを行えます。

1-2 製品構成

本製品には以下の物が含まれます。

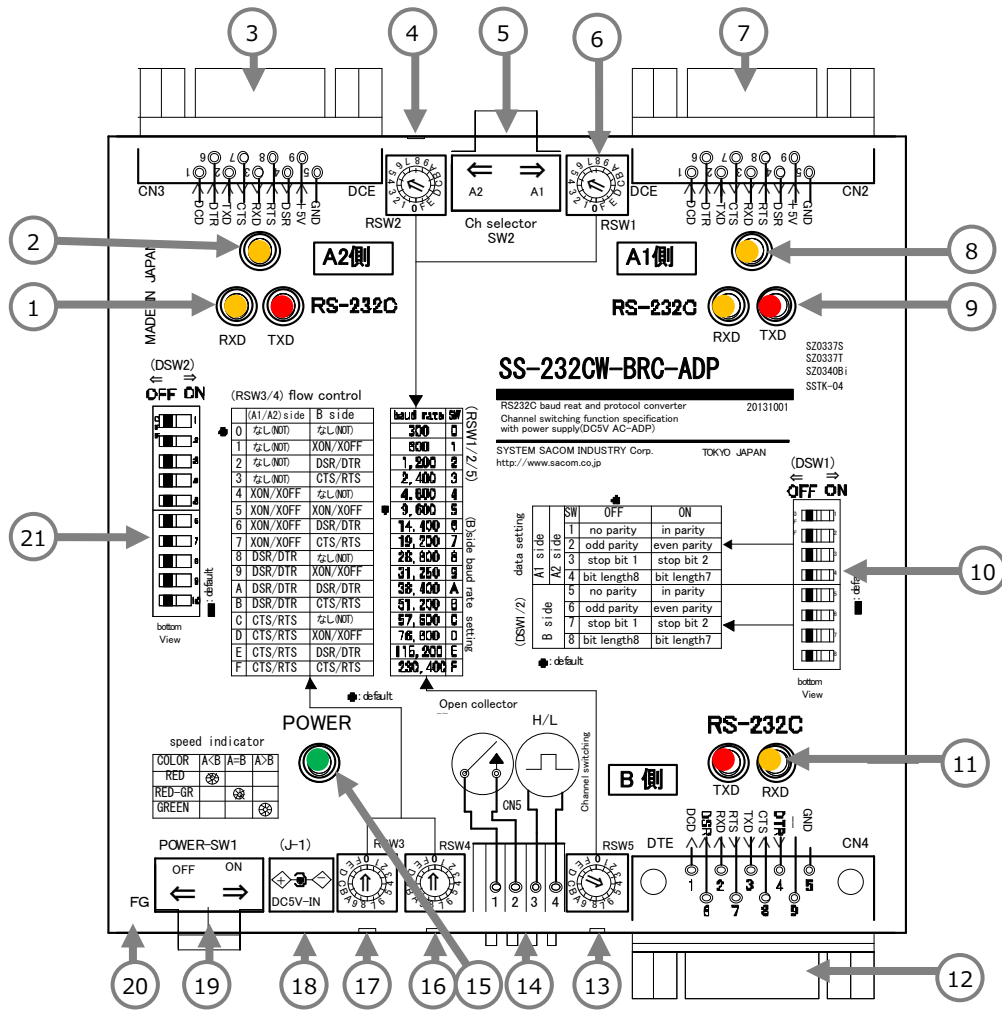
SS-232CW-BRC-ADP	本体 1 台
AC アダプター	1
RS-232C ストレートケーブル	2
マニュアル (本書)	1
保証書・保証規定 (マニュアルに添付)	1

万一、不足品などがあれば、ご連絡下さい。

本マニュアルは <http://www.sacom.co.jp> から最新版をダウンロードできます。
予告なく仕様を変更することがございますのでご了承下さい。

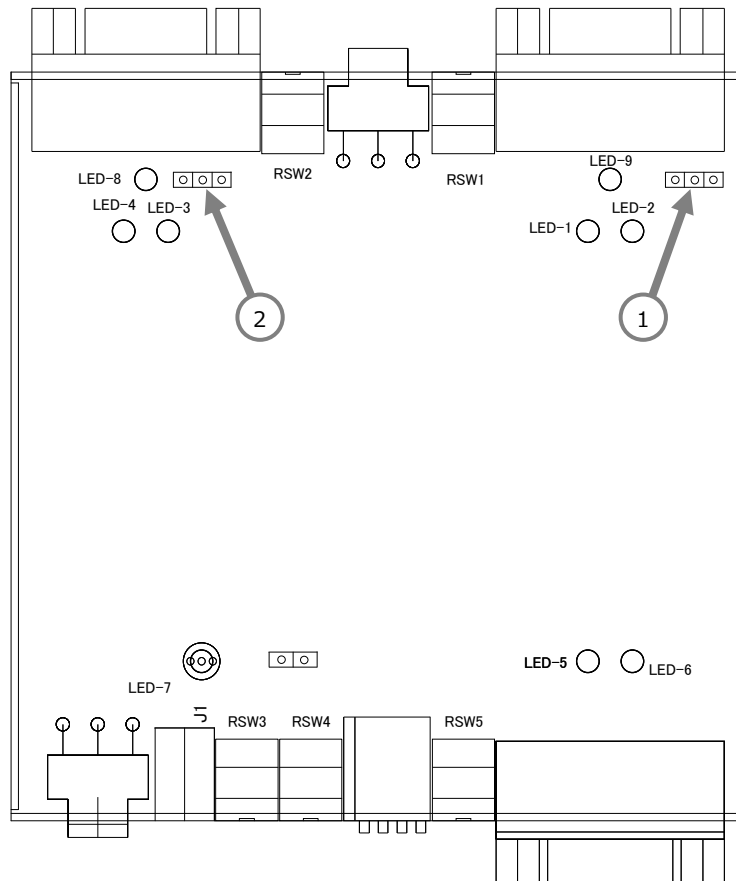
2 各部の名称

2-1 外部



- | | | |
|----|---------------------|---|
| 1 | A2 側シリアル送受信 LED | A2 側シリアル送信時に TXD(赤)が、受信時に RXD(黄)が点灯します。 |
| 2 | A2 側選択 LED | A2 側を選択している状態で点灯します。 |
| 3 | CN3 | A2 側 RS-232C 入出力コネクタ |
| 4 | RSW2 | A2 側通信速度スイッチ |
| 5 | SW2 | A1/A2 選択スイッチ |
| 6 | RSW1 | A1 側通信速度スイッチ |
| 7 | CN2 | A1 側 RS-232C 入出力コネクタ |
| 8 | A1 側選択 LED | A1 側を選択している状態で点灯します。 |
| 9 | A1 側シリアル送受信 LED | A1 側シリアル送信時に TXD(赤)が、受信時に RXD(黄)が点灯します。 |
| 10 | DSW1 | 条件選択スイッチ 1 |
| | | 各種動作条件を選択するスイッチです。(裏面) |
| 11 | B 側 RS-232C 送受信 LED | B 側シリアル送信時に TXD(赤)が、受信時に RXD(黄)が点灯します。 |
| 12 | CN4 | B 側 RS-232C 入出力コネクタ |
| 13 | RSW5 | B 側通信速度スイッチ |
| 14 | CN5 | A1/A2 選択外部入力端子 |
| 15 | 電源 LED | 電源オンで点灯します。 |
| 16 | RSW4 | B 側通信条件スイッチ |
| 17 | RSW3 | B 側フロー選択スイッチ |
| | | B 側のフロー制御選択ロータリースイッチです。 |
| 18 | J-1 | +5V 用入力 |
| | | センター5V AC アダプター用電源入力ジャックです。 |
| 19 | 電源スイッチ | 電源スイッチです。ON 側で電源オン、OFF 側で電源オフです。 |
| 20 | FG | フレーム GND 端子 |
| | | 金属ケースの GND 端子です。 |
| 21 | DSW2 | 条件選択スイッチ 2 |
| | | 各種動作条件を選択するスイッチです。(裏面) |

2-2 内部



- | | | | | |
|---|-----|------|------------|-------------------------|
| 1 | JP2 | A1 側 | 電源出力設定スイッチ | A1 側コネクタから電源出力の設定ができます。 |
| 2 | JP3 | A2 側 | 電源出力設定スイッチ | A2 側コネクタから電源出力の設定ができます。 |

3 仕様

製品名	SS-232CW-BRC-ADP	
RS-232C A1/A2 側	最大伝送距離	15m
	通信速度(bps)	300/600/1200/2400/9600/14400/19200/28800/31250/ 38400/51200/57600/76800/115200/230400
	通信条件	データ長(7ビット/8ビット) パリティ(なし/偶数/奇数) ストップビット(1ビット/2ビット)
	出力電圧	3k Ω 負荷にて $\pm 5V$ 以上
	入力電圧	入力抵抗 3k Ω 以上、レシーバ感度 $\pm 3V$ 以上
	コネクタ	Dsub 9ピン・メス、#4-40 インチネジ勘合 DCE
	データバッファ	CHごとに受信 7KByte, 送信 64Byte
A1/A2 切換	スライドスイッチ	SW2 切換により A1 側もしくは A2 側と B 側が接続する
	外部入力方法	CN5 操作により A1 側もしくは A2 側と B 側が接続する 端子台 (ML-700-NH-4P 外-パ-ツ社) 標準剥き線長 9~10mm 使用可能電線範囲 単線 : $\varnothing 0.32\text{mm} \sim \varnothing 0.65\text{mm}$ (AWG28~AWG22) 撚線 : $0.08 \sim 0.32\text{mm}^2$ (AWG28~AWG22)、素線径 $\varnothing 0.12\text{mm}$ 以上 推奨適合工具 マイナスドライバー (軸径 $\varnothing 3\text{mm}$ 、刃先幅 2.6mm) 駆動電圧範囲 DC24~5V
RS-232C B 側	最大伝送距離	15m
	通信速度(bps)	300/600/1200/2400/9600/14400/19200/28800/31250/ 38400/51200/57600/76800/115200/230400
	通信条件	データ長(7ビット/8ビット) パリティ(なし/偶数/奇数) ストップビット(1ビット/2ビット)
	出力電圧	3k Ω 負荷にて $\pm 5V$ 以上
	入力電圧	入力抵抗 3k Ω 以上、レシーバ感度 $\pm 3V$ 以上
	コネクタ	Dsub 9ピン・オス、#4-40 インチネジ勘合 DTE
	データバッファ	受信 7KByte, 送信 64Byte
ACアダプター	入力	AC90~264V 50/60Hz
	出力	DC5V 1A
	動作温度	0~40 $^{\circ}\text{C}$
	保存温度	-10~70 $^{\circ}\text{C}$
	規格	PSE、RoHS 対応、CE、FCC
	外径	DCプラグ EIAJ#2 $\varnothing 1.7 \times 4 \times 9.5\text{mm}$ センタープラス
その他	動作温度・湿度	-20~70 $^{\circ}\text{C}$, 30~80%(結露なし)(ACアダプタ除く)
	保存温度・湿度	-20~75 $^{\circ}\text{C}$, 5~85%(結露なし)(ACアダプタ除く)
	電源	J-1 コネクタより +5V $\pm 1V$ (センタープラス) 1W 以上
	消費電力	1W Typ
	大きさ	W:101.5 x D:101 x H:28.1mm (ゴム足含まず)
	重量	330g (ケーブルなど含まず)
	付属品	・ ACアダプター ・ RS-232C ストレートケーブル ・ マニュアル(本書)、保証書(本書巻末)
	オプション	・ DIN レール対応 L 型取付金具 SSTK-04 (左右) ・ 各種ケーブル類

3-1 コネクタおよびディップスイッチ設定など

FG : フレームグランド

本体ケースを設置場所の基準 GND へ接続します。

J-1 : DC 電源コネクタ

オプションの推奨 AC アダプタをお使い下さい。

J-1	内容
周囲	0V
センター	+5V

許容電圧範囲は、6~4V 但し、CN5-1-2 のフォトカプラ電圧に影響します。

電源 LED

色	意味
消灯	電源オフ
赤	A1 側<B 側
赤緑	A1 側=B 側
緑	A1 側>B 側

A1 側通信速度と B 側通信速度の比較により点灯色が変化します。

SW2 : A1/A2 選択スイッチ

後述の外部入力による切換えが無効になっている場合、B 側と接続するインターフェースを A1 側と A2 側で切換えます。現在選択されている側はそれぞれの選択 LED により表示されます。

CN2 : A1 側 RS-232C コネクタ

ピン番号	方向	ピン名称	機能
1	出力	CD (DCD)	予約
2	出力	SD (TxD)	送信データ
3	入力	RD (RxD)	受信データ
4	入力	DR (DSR)	データ・セット・レディ
5	-	GND (SG)	シグナル・グランド
6	出力	ER (DTR)	データ・ターミナル・レディ
7	入力	CS (CTS)	キャリア・トゥ・SEND
8	出力	RS (RTS)	リクエスト・トゥ・SEND
9	出力	+5V	電源 DC+5V(JP2 で設定)

※入出力方向は、本機から見た信号方向です。

CN3 : A2 側 RS-232C コネクタ

ピン番号	方向	ピン名称	機能
1	出力	CD (DCD)	予約
2	出力	SD (TxD)	送信データ
3	入力	RD (RxD)	受信データ
4	入力	DR (DSR)	データ・セット・レディ
5	-	GND (SG)	シグナル・グラウンド
6	出力	ER (DTR)	データ・ターミナル・レディ
7	入力	CS (CTS)	キャリア・トゥ・センド
8	出力	RS (RTS)	リクエスト・トゥ・センド
9	出力	+5V	電源 DC+5V(JP3 で設定)

※入出力方向は、本機から見た信号方向です。

CN4 : B 側 RS-232C コネクタ

ピン番号	方向	ピン名称	機能
1	入力	DCD	予約
2	入力	RxD	受信データ
3	出力	TxD	送信データ
4	出力	DTR	データ・ターミナル・レディ
5	-	GND	シグナル・グラウンド
6	入力	DSR	データ・セット・レディ
7	出力	RTS	リクエスト・トゥ・センド
8	入力	CTS	キャリア・トゥ・センド
9	-	-	

※入出力方向は、本機から見た信号方向です。

CN5 : A1/A2 選択外部入力端子

RS-232C の A1 側/A2 側の CH を外部から選択する入力端子です。ピン番号は正面から見て左端が 1、右端が 4 です。

ピン番号	方向	機能
1	入力	後述の DSW1-(7,8)が(ON,OFF)の場合、1 と 2 の端子をスイッチなどで短絡すると A2 が選択、開放すると A1 が選択されます。
2	入力	
3	入力	後述の DSW1-(7,8)が(OFF,ON)の場合、3 と 4 の端子に DC24~5V(極性問わず)を印加すると A2 が選択、開放あるいは短絡あるいは 0V 印加で=A1 選択されます。※1
4	入力	

※1※1 入力端子(3-4 ピン:電源制限抵抗 1.2kΩ 1W)への印加電圧、電流と最大ケーブル長の関係の理論値※を以下に示します。

電圧(DC)	電流	最大ケーブル長(理論値)
24V	20mA	6180m
12V	10mA	5132m
5V	3.5mA	2616m

ケーブル抵抗値 : 17.8Ω mm²/km

ケーブル断面積 : 直径 0.5 mm として、0.196 mm²

実際には線材の種類や設置環境にも影響を受けるため、理論値よりも小さな短い長さになります。

RSW1 : A1 側ビット速度選択ロータリースイッチ (設定は電源投入時に反映されます)

工場出荷	番号	通信速度(bps)
●	0	300
	1	600
	2	1200
	3	2400
	4	4800
	5	9600
	6	14400
	7	19200
	8	28800
	9	31250
	A	38400
	B	51200
	C	57600
	D	76800
	E	115200
F	230400	

RSW2 : A2 側ビット速度選択ロータリースイッチ (設定は電源投入時に反映されます)

工場出荷	番号	通信速度(bps)
●	0	300
	1	600
	2	1200
	3	2400
	4	4800
	5	9600
	6	14400
	7	19200
	8	28800
	9	31250
	A	38400
	B	51200
	C	57600
	D	76800
	E	115200
F	230400	

RSW5 : B 側ビット速度選択ロータリースイッチ (設定は電源投入時に反映されます)

工場出荷	番号	通信速度(bps)
●	0	300
	1	600
	2	1200
	3	2400
	4	4800
	5	9600
	6	14400
	7	19200
	8	28800
	9	31250
	A	38400
	B	51200
	C	57600
	D	76800
	E	115200
F	230400	

A1 側シリアル送受信 LED

A1 側シリアル送信時に TXD (赤)、受信時に RXD (黄) が点滅します。

A2 側シリアル送受信 LED

A2 側シリアル送信時に TXD (赤)、受信時に RXD (黄) が点滅します。

B 側シリアル送受信 LED

B 側シリアル送信時に TXD (赤)、受信時に RXD (黄) が点滅します。

A1 側選択 LED

A1/A2 選択スイッチまたは A1/A2 選択外部入力にて A1 側が選択されている際に点灯します。

A2 側選択 LED

A1/A2 選択スイッチまたは A1/A2 選択外部入力にて A2 側が選択されている際に点灯します。

RSW3 : B側フロー制御選択ロータリーSW (設定は電源投入時に反映されます)

工場出荷	番号	通信速度(bps)
●	0	なし
	1	XON/XOFF
	2	DSR/DTR
	3	CTS/RTS
	4	-
	5	-
	6	-
	7	-
	8	-
	9	-
	A	-
	B	-
	C	-
	D	-
	E	-
F	-	

RSW4 : B側通信条件選択ロータリーSW (設定は電源投入時に反映されます)

工場出荷	番号	通信条件*
●	0	8,1,N
	1	8,1,O
	2	-
	3	8,1,E
	4	8,2,N
	5	8,2,O
	6	-
	7	8,2,E
	8	-
	9	7,1,O
	A	-
	B	7,1,E
	C	-
	D	7,2,O
	E	-
	F	7,2,E

*通信条件 (データビット長,ストップビット長,パリティ(N:なし,O:奇数,E:偶数))

DSW1 : A1 側通信条件&フロー制御設定と A1/A2 選択要因設定スイッチ

A1 側の通信条件の設定、フロー制御の選択と A1/A2 選択要因の設定を行うスイッチです。

設定は電源投入時に反映されます。ただしデータ長 7bit でパリティ無しの設定はできません。データ長を 7bit に設定した場合は、パリティ無し・有りの設定にかかわらずパリティ有りで作動します。その際は奇数・偶数パリティ設定 SW が有効になります。

工場出荷時設定	番号	区分	OFF	ON
OFF	1	通信条件	パリティなし	パリティあり
OFF	2		奇数パリティ	偶数パリティ
OFF	3		1 ストップビット	2 ストップビット
OFF	4		8bit データ長	7bit データ長
OFF,OFF	5,6	フロー制御	OFF,OFF	フローなし
			OFF,ON	XON/XOFF
			ON,OFF	DSR/DTR
			ON,ON	CTS/RTS
OFF,OFF	7,8	A1/A2 選択要因	OFF,OFF	スライドスイッチによる選択
			ON,OFF	外部入力 CN5(1,2)による選択
			OFF,ON	外部入力 CN5(3,4)による選択

DSW2 : A2 側通信条件&フロー制御設定と A1/A2 ポート切替時動作設定

A2 側の通信条件の設定、フロー制御の選択と A1/A2 ポート切替時動作設定を行うスイッチです。

設定は電源投入時に反映されます。ただしデータ長 7bit でパリティ無しの設定はできません。データ長を 7bit に設定した場合は、パリティ無し・有りの設定にかかわらずパリティ有りで作動します。その際は奇数・偶数パリティ設定 SW が有効になります。

工場出荷時設定	番号	区分	OFF	ON
OFF	1	通信条件	パリティなし	パリティあり
OFF	2		奇数パリティ	偶数パリティ
OFF	3		1 ストップビット	2 ストップビット
OFF	4		8bit データ長	7bit データ長
OFF,OFF	5,6	フロー制御	OFF,OFF	フローなし
			OFF,ON	XON/XOFF
			ON,OFF	DSR/DTR
			ON,ON	CTS/RTS
OFF	7	A1/A2 ポート切替時	何もしない	全ポート送受信 バッファクリア
OFF	8	-	OFF	変更禁止
OFF	9	-	予備 (OFF 固定)	予備 (OFF 固定)
OFF	10	-	予備 (OFF 固定)	予備 (OFF 固定)

JP2:A1 側コネクタ電源出力設定

A1 側 RS-232C コネクタ(9ピン)からの電源出力の設定します。

工場出荷	接続	電源出力
●	1-2 接続	無し
	2-3 接続	有り

JP3:A2 側コネクタ電源出力設定

A2 側 RS-232C コネクタ(9ピン)からの電源出力の設定します。

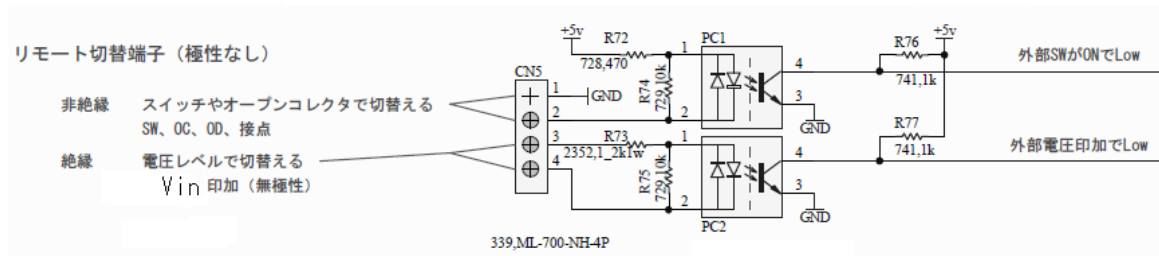
工場出荷	接続	電源出力
●	1-2 接続	無し
	2-3 接続	有り

4 接続方法など詳細説明

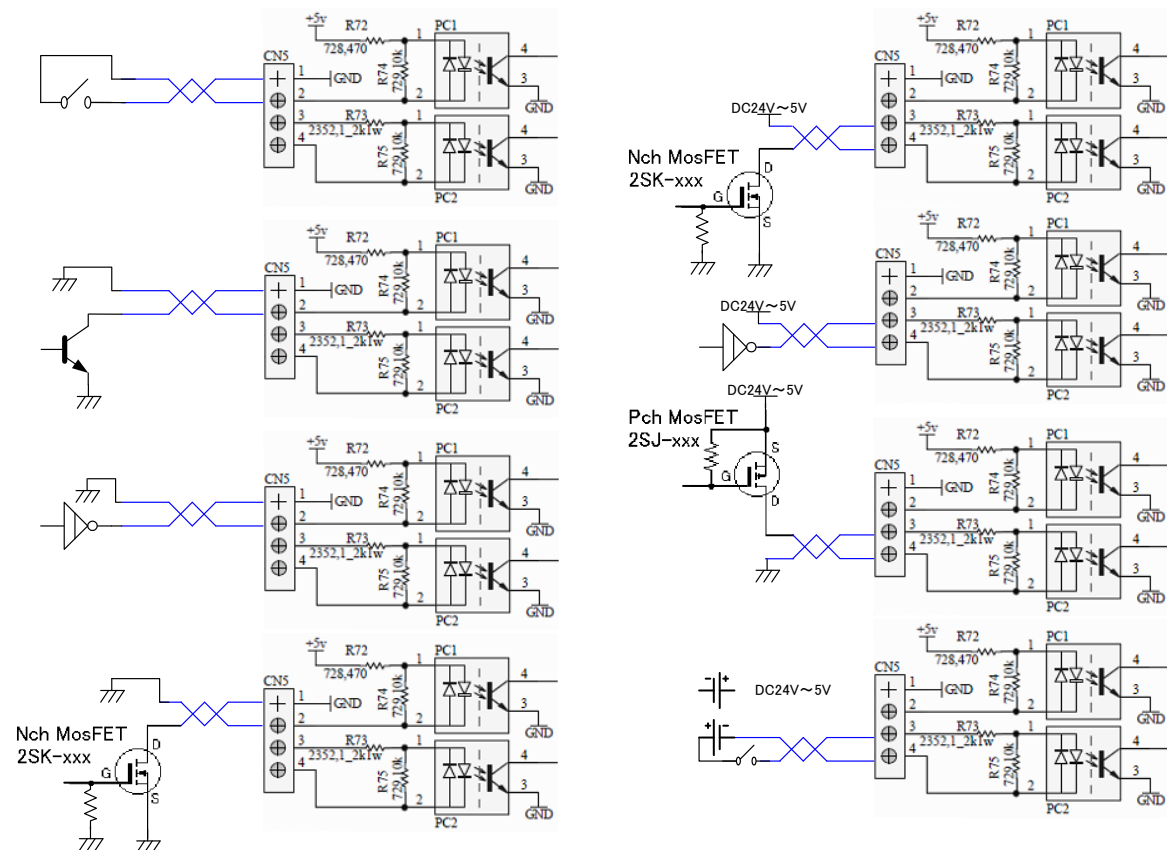
4-1 A1/A2 選択外部入力端子(CN5) 接続方法

DSW1-7,8 設定に準じます。(DSW1 設定参照) 以下は、外部回路接続の参考用として本機該当部分の内部回路を示します。図の通り、CN5-1-2 の電流制限は 470Ω、CN5-3-4 の電流制限は 1.2KΩです。

安定化の為にそれぞれ 10KΩを LED と並列に入れてありますが不足の場合は外部にて追加して下さい。



以下に、各部への外部参照回路を示します。

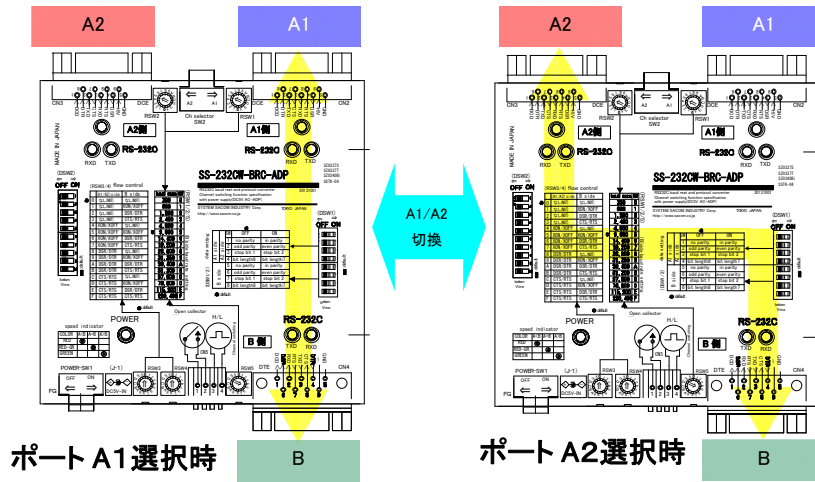


外部スイッチ等への電線は、ツイストあるいはツイスト&シールドケーブルを推奨します。シールドへは GND を接続します。(GND と接続の無いアースやフレーム GND (FG) を接続するとノイズを誘因する可能性があります)

4-2 通信設定方法

A1/A2/B 側は任意に設定できます。

ビット速度、フロー制御方法、データ長、パリティなどの通信条件を設定して、電源投入します。



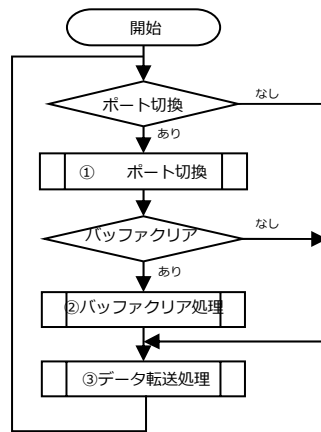
A1 接続装置
 19200bps
 データ長 8it
 奇数パリティ
 ストップ 1bit
 フロー XON/XOFF

A2 接続装置
 9600bps
 データ長 7bit
 偶数パリティ
 ストップ 1bit
 フローなし

B 接続装置
 38400bps
 データ長 8it
 パリティなし
 ストップ 1bit
 フロー CTS/RTC

4-3 ポート切り換えとデータ転送の動作について

本装置の動作フローは以下のようになっています。



① ポート切換処理

ポート切換要求がある場合、データ転送先（接続）を変更します。
物理層切換機のように切換時の受信データのフレーム破損は起こりません。

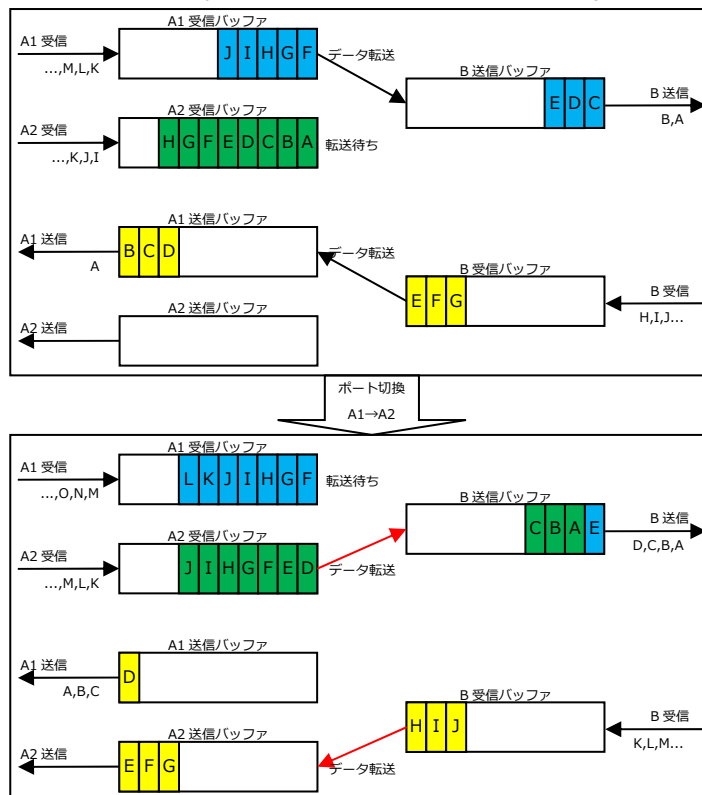
② バッファクリア処理

切換時のバッファクリア設定時(DSW2-7:ON)の場合、各ポートの送受信バッファをクリアします。

③データ転送処理

接続されている受信バッファから送信バッファへデータを転送します。

下図はポート切換時のデータ転送の様子です（バッファクリア無し）



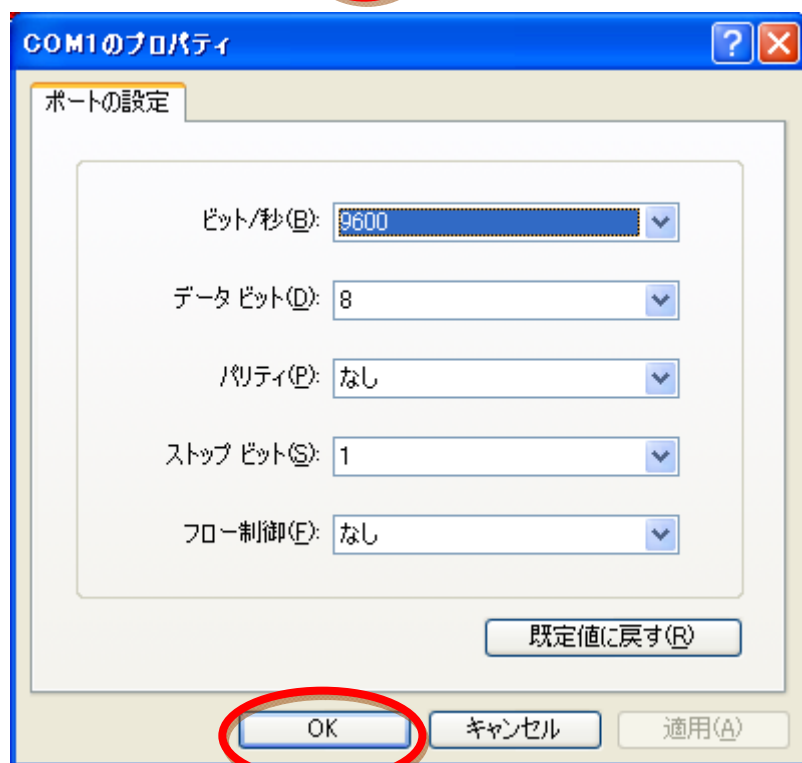
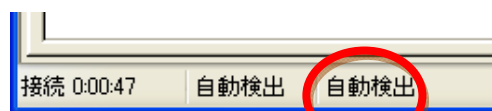
4-4 接続上の注意

Windows XP 以前の OS に付属しているハイパーターミナルを使用して接続確認を行うと、特定の条件下でデータが正しく伝送されない場合があります。これはハイパーターミナルのソフトウェアの不具合によるもので、本機の不具合ではありません。マイクロソフト社による不具合修正の予定もありません。

ハイパーターミナルを起動し、「新しい接続」を作成した直後は設定した通信速度や通信条件がハイパーターミナル画面左下に自動検出・自動検出と表示されています。この状態ではデータは正しく伝送されません。

ハイパーターミナル以外のサードパーティ製ターミナルソフトウェアをご使用になられることを推奨いたします。ハイパーターミナルをご使用になる場合は以下の設定を行ってください。

いったんハイパーターミナルのメニューより「通信」→「切断」を行い、「ファイル」→「プロパティ」→「モデムの構成」で設定画面を開き、何も変更せずに「OK」→「OK」で設定画面を終了すると正しい通信条件が表示されるようになります。



通信条件が表示された状態では正しくデータ伝送が行われるようになります。この接続設定を保存し、次回以降はこの接続設定をご使用ください。

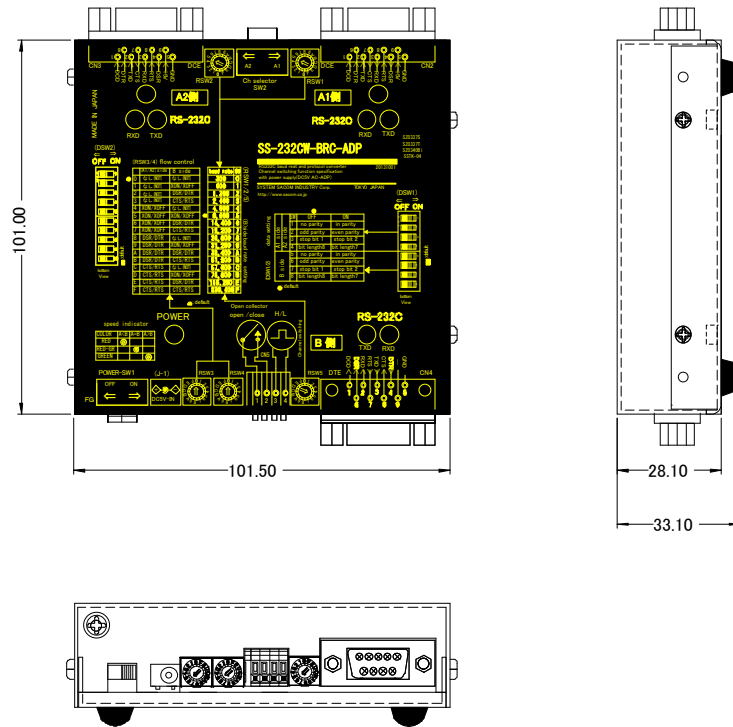
4-5 ターミナルソフトについて

Windows7 以降ハイパーターミナルは OS に実装されなくなりました。ハイパーターミナル同様のターミナルソフトとして TeraTerm がお勧めです。

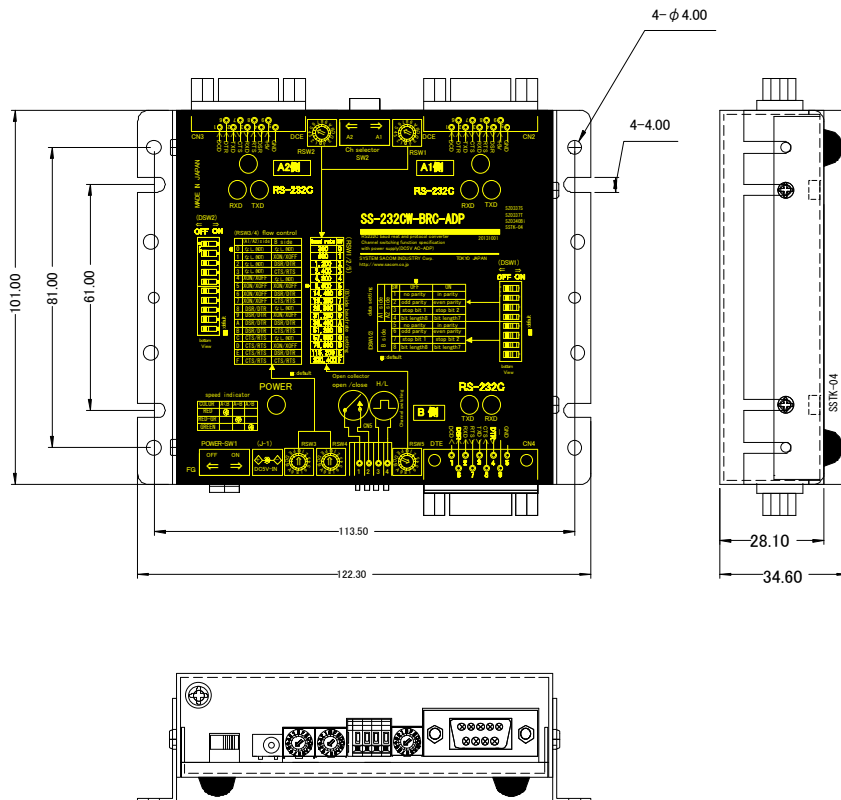
Tera Term ホームページ : <https://ttssh2.osdn.jp/index.html.ja>

5 外形寸法図

本体寸法図



取り付け金具装着時



6 連絡先

製品に関するお問い合わせは

〒130-0021 東京都墨田区緑 1-22-5 州ビル 4F

TEL:03-6659-9261 FAX:03-6659-9264

システムサコム工業株式会社

info@sacom.co.jp

7 保証規定

保証規定

保証期間内に正常な使用状態において、万一故障した場合は、保証規定に従い無料で修理いたします。保証期間内でも次のような場合は有料修理になります。

- ・保証書をご提示されないとき。
- ・保証書の所定事項の未記入、字句を書き換えられたもの、および販売店の表示の無いとき。
- ・火災・地震・水害・落雷・その他の天災、公害や異常電圧による故障および損傷。
- ・お買上げ後の、輸送、移動時の落下など、お取り扱いが不適当なために生じた故障および損傷。
- ・取扱説明書に記載の使用方法および注意に反するお取り扱いによって発生した故障および損傷。
- ・部品の取り外しおよび再挿入、または指定以外の部品を使用したことにより生じた故障および損傷。
- ・他の機器との接続が原因で本製品に生じた故障および損傷。
- ・その他、明らかに設置条件・設置場所の不備による事故によって生じた故障および損傷。
- ・指定のサービス部門以外で半田付けなどの改造をされたとき。
- ・消耗品類の交換。

修理を依頼される場合はお買上げの販売店まで本保証書を添えてご持参下さい。やむをえず送付される場合は送料をご負担願います。

本保証書は再発行しませんので必ず保管しておいてください。

年月日	サービス内容	担当者

保証書

保証書

品名	ボーレート変換機能付き RS-232C 2ch 切換器
型名	SS-232CW-BRC-ADP
保証期間	お買上げ日から1年
お買上げ日	平成 年 月 日
お客様	ご住所 〒
	フリガナ
	お名前
	電話番号 ()

本保証書は裏面記載の内容により無料修理を行うことをお約束するものです。

本書は日本国内で使用される場合にのみ有効です。

This warranty is valid only in Japan.

本書は再発行いたしませんので、大切に保管してください。

販売店	住所・店名・電話番号
	印

製造・販売元 システムサコム工業株式会社

本社 〒130-0021
東京都墨田区緑 1-22-5 州ビル 4F
TEL:03-6659-9261 FAX:03-6659-9264
<http://www.sacom.co.jp/>