

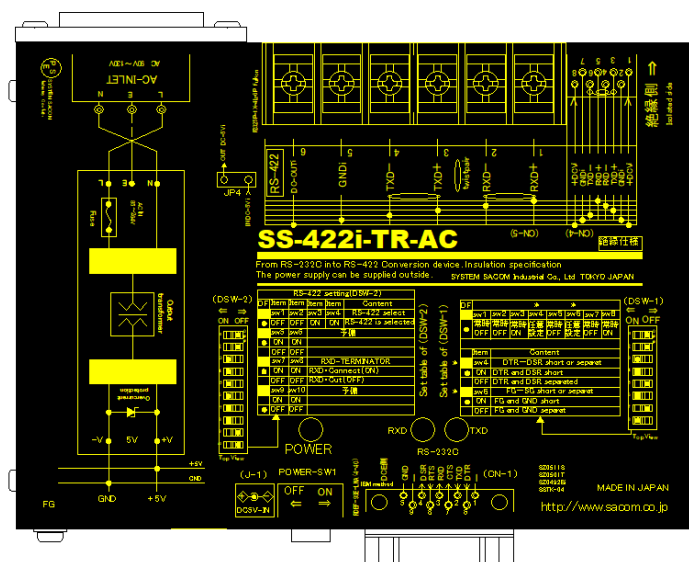
RS232C⇔絶縁 RS422 コンバーター

SS-422i-TR-AC

AC 電源 90~130V タイプ

マニュアル Ver12.7

絶縁仕様



システムサコム工業株式会社

このマニュアルは <http://www.sacom.co.jp> からダウンロードできます。

本文中のマークについて(必ず始めにお読み下さい)

この取扱説明書には、あなたや他の人々への危害や財産への損害を未然に防ぎ、本製品を安全にお使いいただくために、守っていただきたい事項を示しています。

その表示と図記号の意味は次のようになっています。内容をよみ理解してから本文をお読み下さい。



この表示を無視して、誤った取扱をすると、人が死亡または重傷を負う可能性がある内容を示しています。



この表示を無視して、誤った取扱をすると、人が損害を負う可能性が想定される内容および物的損害の発生が想定される内容を示しています。

- ① 製品の仕様および取扱説明書の内容は予告なく変更することがあります。
- ② 本製品および本取扱説明書の一部または全部を無断転載することは禁じられています。
- ③ 本取扱説明書の内容は万全を期して作成いたしました。万が一ご不審な事やお気づきの事がございましたら、システムサコム工業㈱までご連絡下さい。
- ④ 当社では、本製品の運用を理由とする損失、逸失利益等の請求につきましては、上記に関わらずいかなる責任も負いかねますので、予めご了承下さい。
- ⑤ 本製品は、人命に関わる設備や機器などへの使用は意図されておりません。これら設備や機器などに装置を使用され人身事故、財産損害などが生じても、当社はいかなる責任も負いかねます。
- ⑥ 本製品およびソフトウェアが外国為替及び外国貿易管理法の規定により戦略物資(又は役務)に該当する場合には日本国外へ輸出する際に日本国政府の輸出許可が必要です。

目 次

| | |
|---------------------------------|----|
| はじめに..... | 3 |
| 1、概 要..... | 4 |
| 2、製品構成..... | 4 |
| 3、電気仕様とピンアサイン..... | 5 |
| 4、ディップスイッチの設定..... | 6 |
| 5、各部の名称..... | 7 |
| 6、通信規格..... | 9 |
| 7、接続..... | 10 |
| 7-1、RS232C 装置間の延長方法..... | 10 |
| 7-2、RS232C で RS422 と通信する方法..... | 10 |
| 7-3、マルチドロップ..... | 11 |
| 7-4、ターミネータ..... | 12 |
| 7-5、ケーブル..... | 12 |
| 7-6、簡単な動作確認..... | 13 |
| 8、外形寸法図、取付金具寸法図..... | 14 |
| 保証規定..... | 15 |
| 保証書..... | 16 |

はじめに

この度は、システムサコム工業㈱の『SS-422i-TR-AC』をお買い求めいただき、誠にありがとうございます。本ユニットをご使用するにあたって、このマニュアルをお読みの上、正しくお使い頂きますようお願いいたします。



警告

使用上の警告と注意

- 1、接続機器の電源を全て切断してから端子台への接続および取り外しを行ってください。
接続機器によっては感電の危険があります。
- 2、高い電圧が内部に存在しており、ユニットのカバーを外したまま電源の投入は危険です。
また必ずカバーをとりつけた状態でご使用ください。
- 3、衝撃を与えたり、機器に過度の圧力を加えると機器が変形し、内部ショートなどにより、火災や人命に関わる事故を誘発するおそれがありますので取り扱いにはご注意ください。
- 4、ご使用する電源電圧をご確認の上、必ず適した電源ケーブルをご使用ください。



注意

- 1、コネクタ類に加える電圧、電流は仕様に規定された値を守ってください。過熱による火災や漏電のおそれがあります。
- 2、端子台(6P)にケーブルを接続するときは、裸の導線部分が出ないように慎重に接続してください。
特に電源電圧 5V の供給部分がショートすると、故障の原因や火災などの事故の原因になります。
- 3、機器の接続やディップスイッチの設定は電源を切った状態で行って下さい。
- 4、不安定な所には設置しないでください、落下により機器を破損したり、思わぬ事故につながります。
- 5、設置場所はノイズ環境を考慮して行って下さい。
- 6、ケーブルは高電圧のラインと平行に敷設することを極力避けてください。データが化けたり、もしくは通信できなくなる原因となります。また RS422 側ケーブルは必ずツイストペアケーブルをご使用ください。
- 7、ケーブルを野外に設置する場合は雷にご注意下さい。その際には電気系に詳しい方とご相談して下さい。
- 8、シャーシのFGはアースとして落としてください。ノイズの影響を受け難くすると同時に、万一の感電事故からも人体を守るのに有効です。
- 9、設置場所として以下のような環境での使用は避けて下さい。
 - ・低温、高温または湿度の高い場所
 - ・ほこりの多い場所
 - ・静電気障害、または強い電磁界の発生する可能性のある場所
 - ・強い振動のある場所
 - ・腐食性ガスの発生する場所
 - ・雨、霧、直射日光のあたる場所
 データにノイズがのる、もしくは通信できなくなる原因となります。
- 10、発火性ガスの存在するところでご使用なさないでください。引火により火災の可能性あります。
- 11、水や薬品のかかる可能性のある場所でご使用なさないでください。火災やその他の災害の原因となる可能性があります。
- 12、故障が発生したときはすぐに電源プラグを抜き、お買い求めの販売店か当社までご連絡ください。
- 13、当社以外で改造・修理を行われた場合は保証の対象となりませんのでご注意ください。
- 14、本機および本書の仕様は予告無く変更することがあります。

1、概 要

SS-422i-TR-AC は調歩同期式シリアル通信の RS232C と RS422 (平衡型全二重) 間の相互変換を行うユニットです。使用する電源は AC です。

SS-422i-TR-AC の特長

- ① 送受信 1:1、もしくは送信のみ最大 31 台のユニット接続可能です
- ② 最大 1.2km の長距離通信が可能 (総延長距離) です
- ③ RS422 全信号ラインにサージアブソーバを装備しています
- ④ 本ユニットから外部機器に 5V の電源が供給できます

2、製品構成

- | | |
|---------------------|-----|
| ①SS-422i-TR-AC 本体 | 1 台 |
| ②AC 電源ケーブル 3P | 1 本 |
| ③RS232C ケーブル | 1 本 |
| ④マニュアル(本書) | 1 冊 |
| ⑤保証書・保証規定(マニュアルに添付) | 1 枚 |
| ⑥取付金具 | 1 式 |

3、電気仕様とピンアサイン

| | | |
|-------------|--------------|--|
| RS232C側 | 入力電圧 | 入力抵抗3KΩ以上、レシーバ感度±3V以上 |
| | 出力電圧 | 3KΩ負荷にて±5V以上 |
| | 接続コネクタ(CN-1) | Dsub 9ピン、メス #4-40インチネジ勘合 |
| 絶縁部 | | DC500Vにて10MΩ以上絶縁 |
| RS422側 | 最大伝送速度 | 120 Kbps (RS232C制約による) |
| | 最大伝送距離 | 1.2Km 総延長 但し、全てにおいて最大伝送速度は保証されません |
| | 入力電圧 | 平衡型、終端抵抗100Ω、レシーバ感度±200mV(差動間) |
| | 出力電圧 | 平衡型、100Ω負荷にて±2V以上(差動間) |
| | 終端抵抗 | 120Ω DIPSWにて入/切可 フェールセーフ終端方式 |
| | 接続コネクタ(CN-4) | RJ45(8P8C) |
| | 接続コネクタ(CN-5) | 端子台(6P) 4Mネジ |
| | 接続ユニット数 | ① 1送信 : 1受信 (標準的な接続時) ② 1送信 : 31受信 (送信専用) |
| 入力電源電圧・消費電流 | | AC90~130V 47~440Hz DCジャックより+5V(+5%)給電 ACアダプタ(別売)または外部+5V電源 消費電力 2W以内 |
| 外部機器電源出力 | | DC5V 最大50mAの出力が可能 |
| 動作温度・湿度範囲 | | -20~70°C, 30~80%(結露しないこと) |
| 保存温度・湿度範囲 | | -40~80°C, 5~85%(結露しないこと) |
| 外形寸法・重量 | | 140(W) X 101(D) X 28(H) mm (突起物含まず) 460g |
| 付属品 | | AC電源ケーブル(国内仕様品)、RS-232Cケーブル 1本、取付金具、マニュアル |
| オプション | | DC5V 1A以上出力ACアダプター、外部DC電源ケーブル RS422ケーブル |

RS-232C側 ピンアサイン表

| (CN-1) DS9P(メス)インチネジ | | |
|----------------------|----|-----|
| ピンNO | 方向 | 信号名 |
| 1 | 入力 | DCD |
| 2 | 出力 | TXD |
| 3 | 入力 | RXD |
| 4 | 入力 | DSR |
| 5 | — | GND |
| 6 | 出力 | DTR |
| 7 | 入力 | CTS |
| 8 | 出力 | RTS |
| 9 | 入力 | RI |

DSW1-

方向)方向は自機からみたものです

1-9番は短絡されています

4-6番はDSW1-4にて短絡あるいは開放が可能です

+5V出力は、後述するJP1設定によります

RS-422側 ピンアサイン表

| (CN-4) RJ-45 | |
|--------------|-------|
| ピンNO | 信号名 |
| 1 | +5V出力 |
| 2 | GND |
| 3 | TXD+ |
| 4 | RXD- |
| 5 | RXD+ |
| 6 | TXD- |
| 7 | GND |
| 8 | +5V出力 |

| (CN-5) 端子台(6P) | |
|----------------|-------|
| ピンNO | 信号名 |
| 1 | RXD+ |
| 2 | RXD- |
| 3 | TXD+ |
| 4 | TXD- |
| 5 | GND |
| 6 | +5V出力 |

注) RS232C側のGNDと、RS422側のGNDは絶縁タイプですので導通はありません

4、ディップスイッチの設定

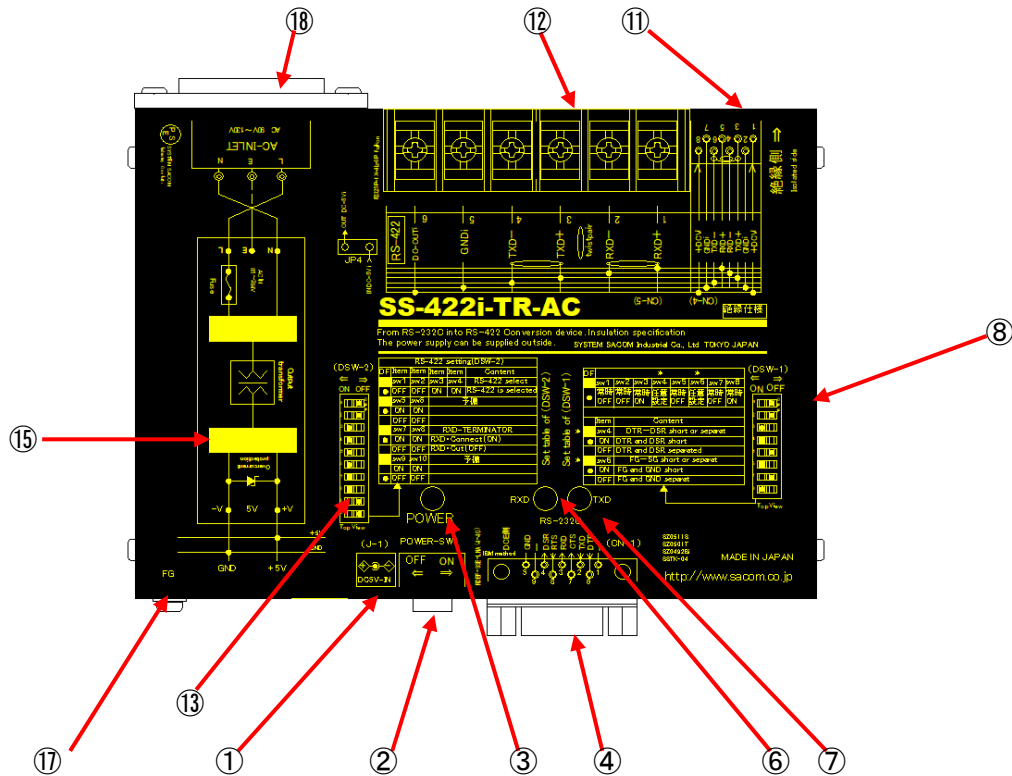
| DSW-1 | | | | | |
|-------|------|-------|----|-------------------------------------|---------------|
| 番号 | 状態 | | | 設定内容 | 備考 |
| 1 | ON | ● OFF | | 送受切替: ON = RTS信号、OFF=内部CLK | |
| 2 | ON | ● OFF | | クロック選択: ON=内部CLKIによる、OFF=DTRIによる | |
| 3 | ● ON | OFF | 常時 | 内部設定 | |
| 4 | ● ON | OFF | | RS232C DTR と DSR: ON = 接続、OFF = 切断 | |
| 5 | ON | ● OFF | 常時 | 内部設定 | |
| 6 | ● ON | OFF | | FG と GND: ON = 接続、OFF = 切断 | |
| 7 | ON | ● OFF | 常時 | 内部設定 | |
| 8 | ● ON | OFF | 常時 | 内部設定 | |
| DSW-2 | | | | | |
| 番号 | 状態 | | | 設定内容 | 備考 |
| 1 | ON | ● OFF | 常時 | 内部設定 | |
| 2 | ON | ● OFF | 常時 | 内部設定 | |
| 3 | ● ON | OFF | 常時 | 内部設定 | |
| 4 | ● ON | OFF | 常時 | 内部設定 | |
| 5 | ● ON | OFF | 常時 | 内部設定 | |
| 6 | ● ON | OFF | 常時 | 内部設定 | |
| 7 | ● ON | OFF | | RS485 TRD + 側終端抵抗: ON = 接続、OFF = 切断 | ON/OFFは両側行うこと |
| 8 | ● ON | OFF | | RS485 TRD - 側終端抵抗: ON = 接続、OFF = 切断 | |
| 9 | ON | ● OFF | 常時 | 内部設定 | |
| 10 | ON | ● OFF | | RS232C 1番、9番 ON=短絡 OFF=開放 | 新機能 |

注) "常時" 表記設定箇所は、障害や破損の原因になる場合がありますので、変更しないで下さい

注: 図表の●印は出荷時設定の印です。

RS232C や RS422 の信号の扱いによっては初期出荷時から設定を変更する必要がある場合があります。はじめてご使用になる場合や接続機器が変わる場合は設定の状態を確認の上、ご使用ください。

5、各部の名称



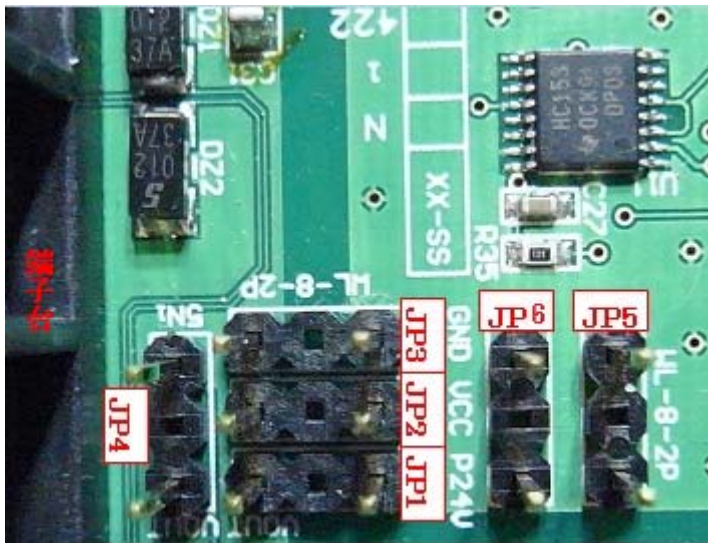
- ① +5V 電源入力ジャック
別売 AC アダプターあるいは、外部+5V 電源を給電します
(⑱の AC 電源インレットより AC 電源を給電すれば不要です)
- ② 電源スイッチ
本機の電源のON/OFFを行います。
- ③ 電源ランプ
電源が ON の時点灯します。
- ④ CN-1 RS232C コネクタ
- ⑥ RS232C RXD 黄色 受信インジケータ
RS422 から DATA を受信すると点滅します。
- ⑦ RS232C TXD 赤色 送信インジケータ
RS232C から DATA を受信すると点滅します。
- ⑧ DSW1各種設定ディップスイッチ
- ⑪ CN-4 RS422 RJ45 コネクタ
- ⑫ CN-5 RS422 端子台6P コネクタ
- ⑬ DSW2 各種設定ディップスイッチ

⑮ 外部出力電源設定プラグ(説明表)

| | 機能 | 工場出荷時 | 外部+5V出力時 |
|-----|---------|-------|----------|
| JP1 | 内部固定使用 | 開放 | 開放 |
| JP2 | 内部固定使用 | 開放 | 開放 |
| JP3 | 内部固定使用 | 開放 | 開放 |
| JP4 | 絶縁+5V出力 | 開放 | 短絡 ※ |
| JP5 | プラグ保管用 | - | - |
| JP6 | プラグ保管用 | - | - |

※ 短絡には JP5 または JP6 のプラグを外して使用します。

下記が実際の JP1～6 の配置です。



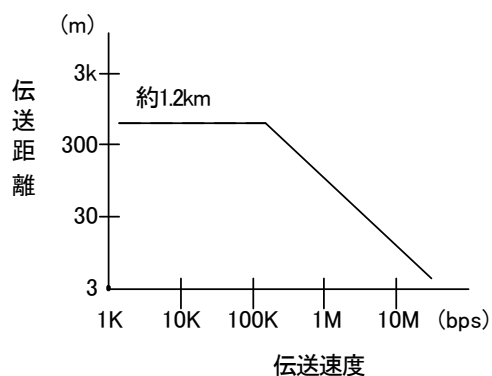
設定を変更する場合は、上蓋側面の4本のネジを外してジャパープラグを差し換えてください。
出荷時は、外部へ電源は出力されません。

- ⑰ FG フレームグランド端子 必要に応じてアースポイントへ接続してください。
- ⑱ AC 電源インレット AC 電源を付属ケーブルにて接続してください。

6、通信規格

| | RS-232C | RS-485 | RS-422 |
|-------|---|--|---|
| 規格の範囲 | <ul style="list-style-type: none"> ・電氣的仕様 ・ピンアサイン ・コネクタ | <ul style="list-style-type: none"> ・電氣的仕様のみ | <ul style="list-style-type: none"> ・電氣的仕様のみ |
| 特徴 | <ul style="list-style-type: none"> ・多数の装置が装備 ・規格では 最大伝送速度19.2Kbps 最大伝送距離15m | <ul style="list-style-type: none"> ・平衡伝送のため長距離高速の伝送が可能 ・半二重のバス構成 ・規格では 最大伝送速度10Mbps 最大伝送距離1.2km | <ul style="list-style-type: none"> ・平衡伝送のため長距離高速の伝送が可能 ・規格では 最大伝送速度10Mbps 最大伝送距離1.2Km |
| 接続数 | <ul style="list-style-type: none"> ・ポイントツウポイント 1:1 | <ul style="list-style-type: none"> ・マルチドロップにより、ドライバ1台に対して、レシーバ31台まで可能 1:31 | <ul style="list-style-type: none"> ・RS422では双方向の通信は1:1に限られるが 1(送信専用):多数の場合 1:31のマルチドロップ接続が可能 |

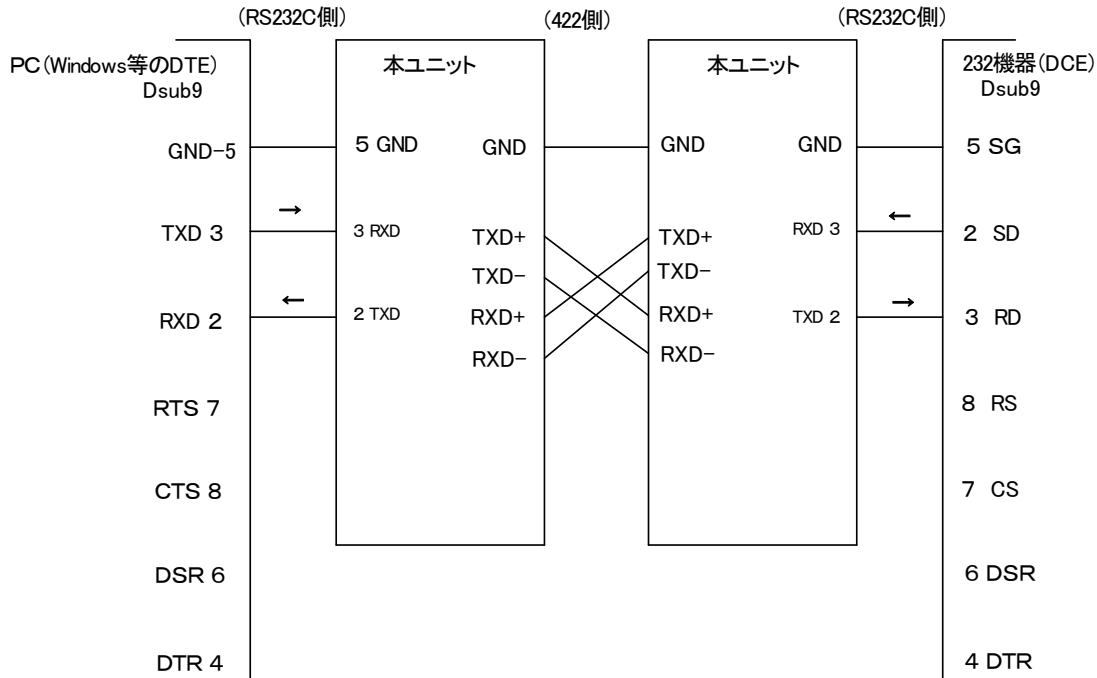
参考図 RS485 と RS422 の伝送速度と伝送距離の関係(グラフは両対数目盛り)



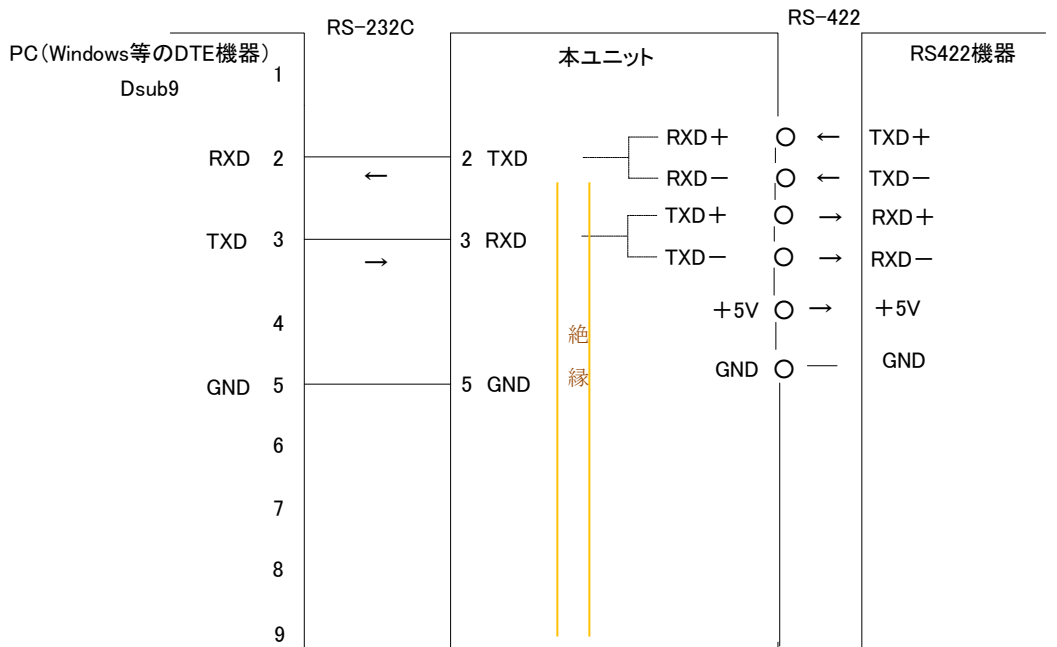
7、接続

下図に接続例を示します。

7-1、RS232C 装置間の延長方法



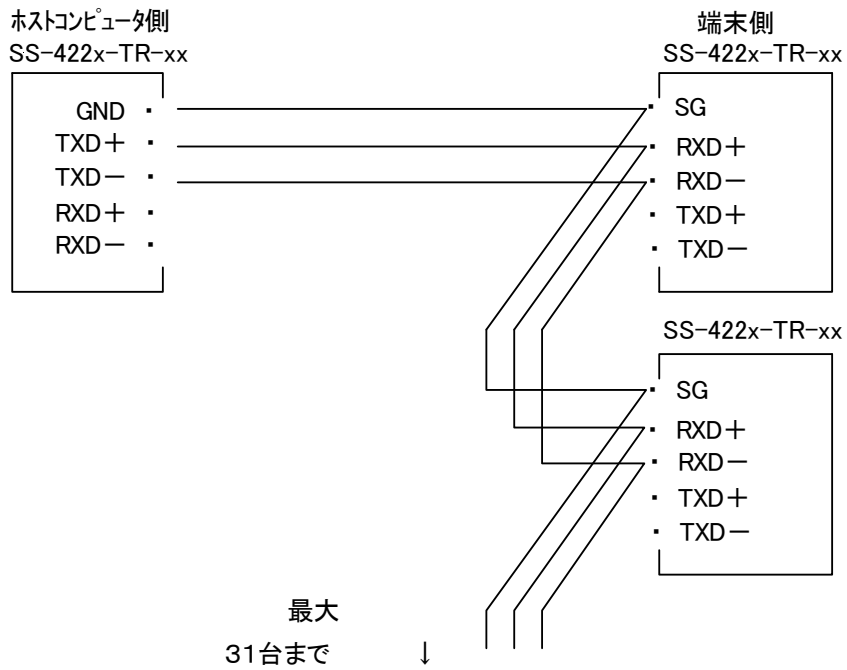
7-2、RS232C で RS422 と通信する方法



もし RS232C の制御線をソフトウェア的に利用している場合は、ケーブル等での折返しが必要な場合があります。本機の制御線折返しを利用する場合は、DSW1-4 番 RS232C DTR と DSR の接続または切断を利用してください。

7-3、マルチドロップ

RS422 の規格は基本的には1:1の送受信通信ですが、
送信専用として、バス状に連結接続していけば、マルチドロップの送信通信が可能です。



7-4、ターミネータ

RS422 は接続された機器の最遠端の受信へターミネータ(終端抵抗)を接続(ON)しなければいけません。

■ 1 : 1 通信の場合

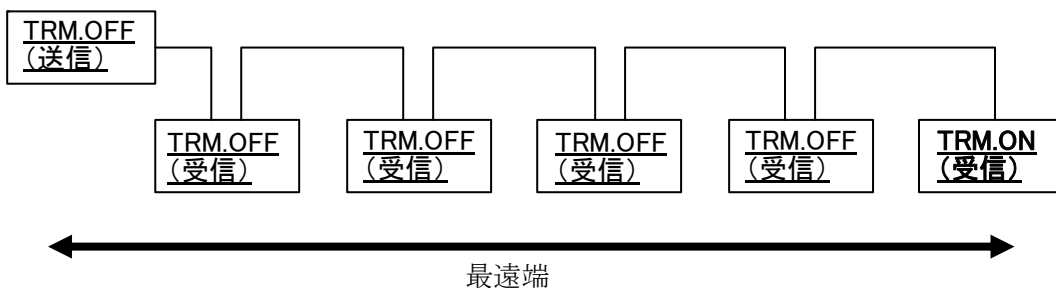
送受信の1:1通信を行いますので、両方の受信部のターミネータを ON にします



■ 送信専用1: n の場合

最遠端の受信機のみ ON となります。

残りすべての機器はターミネータOFFにする必要があります。



**ご注意！) 複数のターミネータ ON は、
過度の負荷により思わぬ障害を招きます。危険ですので1ライン最遠端受信側にしてください。**

7-5、ケーブル

RS422 や RS-485 のケーブルは RS422 や RS-485 の規格で定められている通り、

- 土信号間がツイストペアケーブルであることが必須です。
- 特性インピーダンス 100Ω ±20%を極力守ることが必要です。
- RS422 は電圧伝送ですので、その電位基準であるシグナル GND 同士を接続することが必要です。

特性インピーダンスを守る役割は、信号の反射を最小限に抑えることです。

反射が大きくなると信号の乱れによる通信不良が発生します。

インピーダンスの不整合は、特性インピーダンスが異なっているケーブルの採用や、ケーブル途中での不用意な結線や終端抵抗位置(ターミネータの項を参照)を守らない分岐などにより大きくなります。

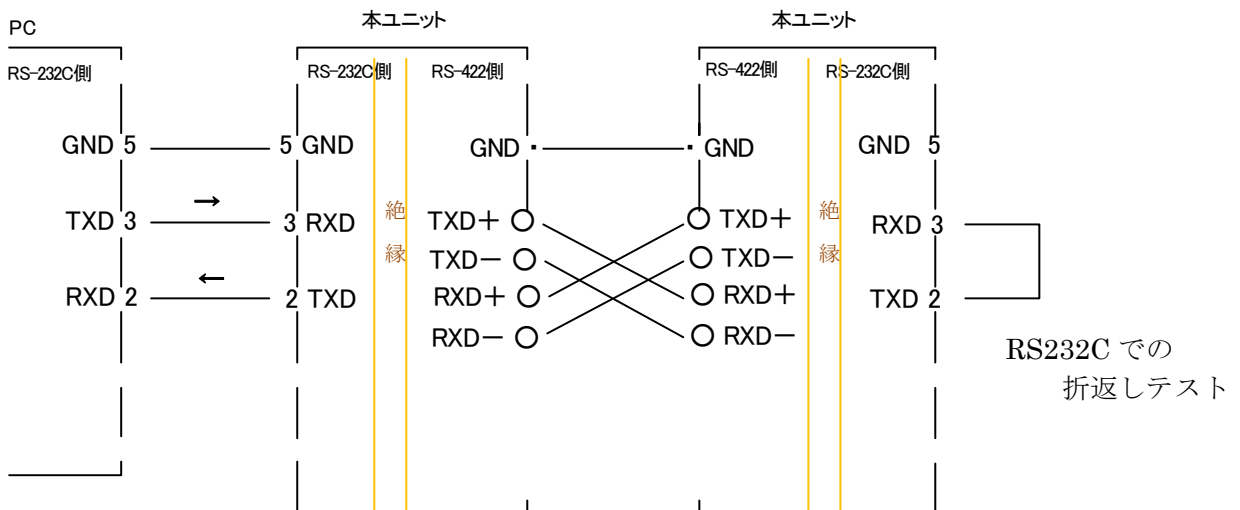
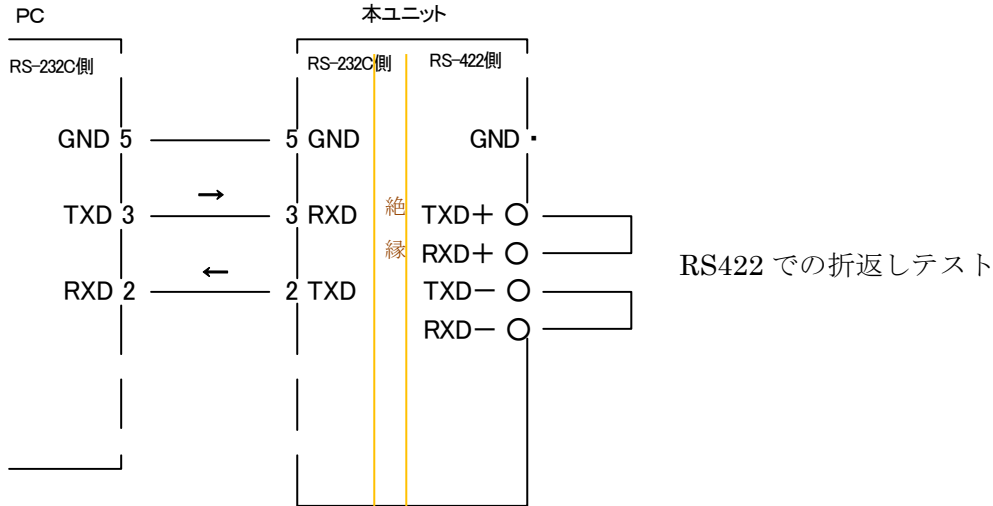
弊社では、ケーブルとして安価で入手性も良い内部がツイストペアになっているCAT5E (単線、シールドケーブル仕様)を推奨します。

但し、RJ45 (8P8C)モジュラーコネクタへのピンアサイン接続は専用となりますので専用工具での御自作、あるいは当社またはケーブル特注メーカー等へご依頼ください。

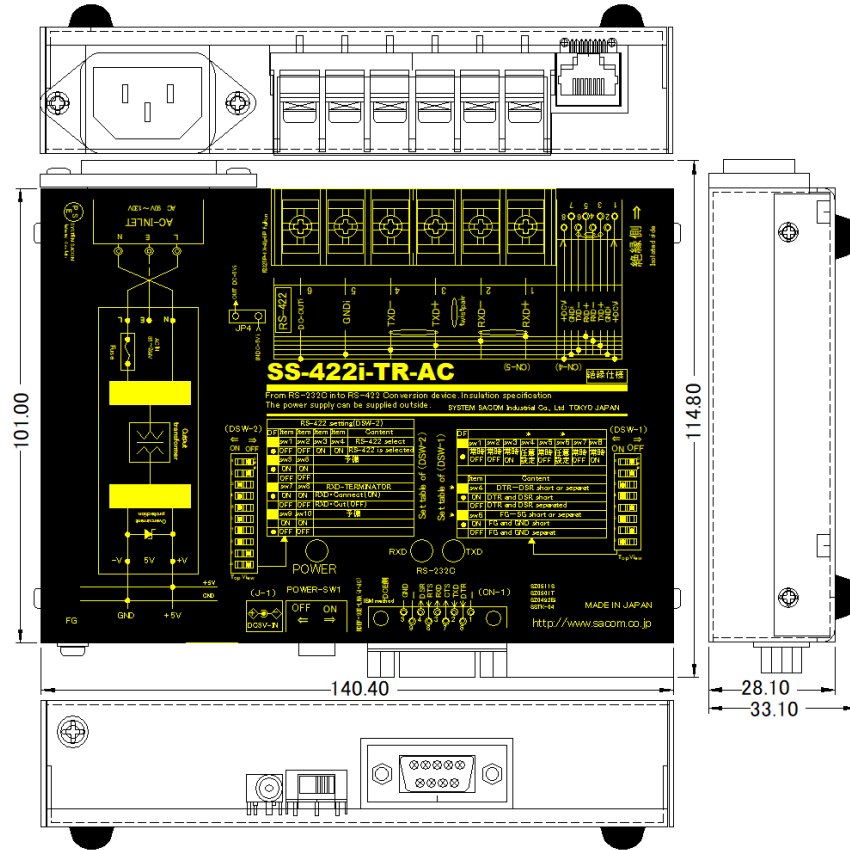
なおメーカーにより A を +、B を - (またはその逆)と表記してある場合もありますのでご注意ください。

7-6、簡単な動作確認

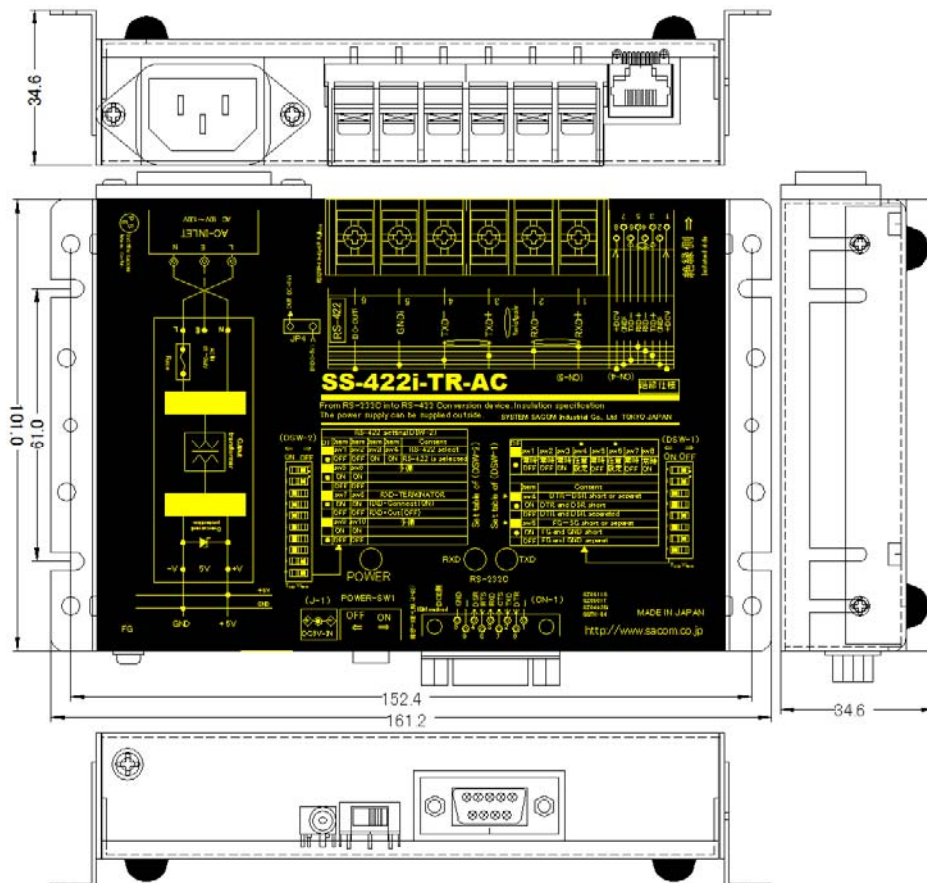
ケーブルを敷設して SS-422i-TR-AC を接続した後、機器間の通信がうまくいかない場合は、下図のような簡単な折り返しテストをすることをおすすめします。PC から送ったデータがすぐさま返送されるのが確認できます。PC で使用するプログラムはターミナルソフトと呼ばれるもので、Windows ならば有名なフリーソフトは TeraTerm があります。



8、外形寸法図、取付金具寸法図



取付け金具使用時



保証規定

1. 保証期間内に正常な使用状態において、万一故障した場合は保証規定に従い無料で修理します。本製品の運用を理由とする損失、逸失利益等の請求につきましては、いかなる責任、保証も負いかねますので、予めご了承下さい。
2. 保障期間内でも次のような場合は有料修理になります。
 - ① 保証書をご提示されないとき。
 - ② 保証書の所定事項の未記入、字句を書き換えられたもの、および販売店の表示の無いとき。
 - ③ 火災・地震・水害・落雷・その他の天災、公害や異常電圧による故障および損傷。
 - ④ お買上げ後の、輸送、移動時の落下など、お取扱が不適当なために生じた故障および損傷。
 - ⑤ 取扱説明書に記載の使用法および注意に反するお取扱によって発生した故障および損傷。
 - ⑥ 部品の取り外しおよび再挿入、または指定以外の部品を使用したことにより生じた故障および損傷。
 - ⑦ 他の機器との接続が原因で本製品に生じた故障および損傷。
 - ⑧ その他、明らかに設置条件・設置場所の不備による事故によって生じた故障および損傷。
 - ⑨ 指定のサービス部門以外で半田付けなどの改造をされたとき。
 - ⑩ 消耗品類の交換。
3. 修理を依頼される場合はお買上げの販売店まで本保証書を添えてご持参下さい。やむをえず送付される場合は送料をご負担願います。
4. 本保証書は再発行しませんので必ず保管しておいてください。

| 年 月 日 | サービス内容 | 担当者 |
|-------|--------|-----|
| | | |
| | | |
| | | |
| | | |
| | | |

保証書

保証書

| | |
|-------|--|
| 品名 | RS232C⇔RS422 変換ユニット ＜絶縁 端子台型 AC 電源仕様＞ |
| 型名 | SS-422i-TR-AC |
| 保証期間 | お買上げ日から 1年 |
| お買上げ日 | 西暦 年 月 日 |
| お客様 | ご住所 〒 |
| | フリガナ お名前 |
| | 電話番号 () |

本保証書は裏面記載の内容により無料修理を行うことをお約束するものです。

本書は日本国内で使用される場合にのみ有効です。

This warranty is valid only in Japan.

本書は再発行いたしませんので、大切に保存してください。

| | |
|-----|------------|
| 販売店 | 住所・店名・電話番号 |
| | 印 |

製造・販売元 システムサコム工業株式会社

本社 〒130-0021 東京都墨田区緑 1-22-5 州ビル 4F

TEL: 03-6659-9260 FAX: 03-6659-9264

システムサコム工業株式会社

<http://www.sacom.co.jp>