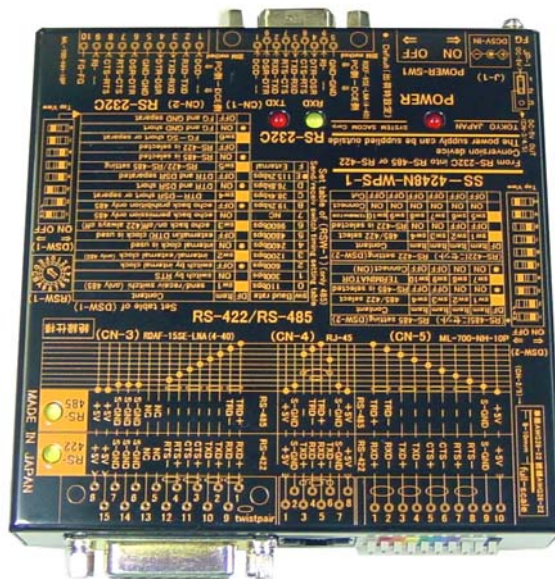


RS-232C⇔RS422 & RS-485 コンバーター

SS-4248N-WPS-1

AC アダプター (AC100V~240V) 仕様
MANUAL (取扱説明書)

Ver1.1



システムサコム工業株式会社

このマニュアルは <http://www.sacom.co.jp> からダウンロードできます。

本文中のマークについて(必ず始めにお読み下さい)

この取扱説明書には、あなたや他の人々への危害や財産への損害を未然に防ぎ、本製品を安全にお使いいただくために、守っていただきたい事項を示しています。

その表示と図記号の意味は次のようになっています。内容をよみ理解してから本文をお読み下さい。



この表示を無視して、誤った取扱をすると、人が死亡または重傷を負う可能性がある内容を示しています。



この表示を無視して、誤った取扱をすると、人が損害を負う可能性が想定される内容および物的損害の発生が想定される内容を示しています。

- ① 製品の仕様および取扱説明書の内容は予告なく変更することがあります。
- ② 本製品および本取扱説明書の一部または全部を無断転載することは禁じられています。
- ③ 本取扱説明書の内容は万全を期して作成いたしました。万が一ご不審な事やお気づきの事がございましたら、システムサコム工業(株)(4P)までご連絡下さい。
- ④ 当社では、本製品の運用を理由とする損失、逸失利益等の請求につきましては、上記に関わらずいかなる責任も負いかねますので、予めご了承下さい。
- ⑤ 本製品は、人命に関わる設備や機器などへの使用は意図されておりません。これら設備や機器などに装置を使用され人身事故、財産損害などが生じて、当社はいかなる責任も負いかねます。
- ⑥ 本製品およびソフトウェアが外国為替及び外国貿易管理法の規定により戦略物資(又は役務)に該当する場合には日本国外へ輸出する際に日本国政府の輸出許可が必要です。

目次

1-1、概要.....	4
1-2、製品構成(本製品には下記の物が含まれています。)	4
2、電気仕様とピンアサイン.....	5
3、ディップスイッチの設定(DSW-1、DSW-2、RSW-1).....	6
4、各部の名称と外形寸法.....	7
5、通信規格.....	10
6、SS-4248N-WPS-1(RS-485 設定時)の動作.....	11
6-1、内部の動作と制御方法.....	11
6-2、回線モニター機能による入出力制御.....	12
6-3、外部コントロール線による入出力制御.....	13
6-4、接続方法.....	13
6-5、ターミネータ.....	14
7、SS-4248N-WPS-1(RS-422 設定時)の動作.....	15
7-1、接続方法.....	16
7-2、データ線のみを使用する場合の接続例.....	16
7-3、マルチドロップ.....	17
7-4、ターミネータ.....	17
7-5、簡単な動作確認.....	18
7-6、ケーブル.....	18
8外形寸法図、取付金具寸法図.....	19
補足 RS-422 側 RS-485 側接続図.....	20
保証規定.....	23
保証書.....	24

はじめに

この度は、システムサコム工業(株)の『SS-4248N-WPS-1』をお買い求めいただき、誠にありがとうございます。本ユニットをご使用するにあたって、このマニュアルをお読みの上、正しくお使い頂きますようお願いいたします。

使用上の警告と注意

 **警告**

- 1、接続機器の電源を全て切断してから端子台への接続および取り外しを行ってください。
接続機器によっては感電の危険があります。
- 2、ユニットはカバーを外したまま電源の投入は危険です、必ずカバーをとりつけた状態でご使用ください。
- 3、衝撃を与えたり、機器に過度の圧力を加えると機器が変形し、内部ショートなどにより、火災や人命に関わる事故を誘発するおそれがありますので取り扱いにはご注意ください。
- 4、ご使用する電源電圧をご確認の上、必ず適した電源ケーブルをご使用ください。

 **注意**

- 1、コネクタ類に加える電圧、電流は仕様に規定された値を守ってください。過熱による火災や漏電のおそれがあります。
- 2、端子台(10P)にケーブルを接続するときは、裸の導線部分が出ないように慎重に接続してください。
特に電源電圧 5V の供給部分がショートすると、故障の原因や火災などの事故の原因になります。
- 3、機器の接続やディップスイッチの設定は電源を切った状態で行って下さい。
- 4、不安定な所には設置しないでください、落下により機器を破損したり、思わぬ事故につながります。
- 5、設置場所はノイズ環境を考慮して行って下さい。
- 6、ケーブルは高電圧のラインと平行に敷設することを極力避けてください。データが化けたり、もしくは通信できなくなる原因となります。また RS-422・485 側ケーブルは必ずツイストペアケーブルをご使用ください。また S-GND(GND)は必ず接続して下さい、通信が出来ないばかりでなく、機器を破損する場合があります。
- 7、ケーブルを野外に設置する場合は雷にご注意下さい。その際には電気系に詳しい方とご相談して下さい。
- 8、シャーシのFGはアースとして落として下さい。ノイズの影響を受け難くすると同時に、万一の感電事故からも人体を守るのに有効です。
- 9、電源ノイズや電源の瞬断による電源の不安定、雷などによる停電の恐れがある場合には、その影響を軽減するために、電源をUPS(無停電電源)等の安定化電源を用いることをお奨めいたします。
- 10、設置場所として以下のような環境での使用は避けて下さい。
 - ・低温、高温または湿度の高い場所
 - ・ほこりの多い場所
 - ・静電気障害、または強い電磁界の発生する可能性のある場所
 - ・強い振動のある場所
 - ・腐食性ガスの発生する場所
 - ・雨、霧、直射日光のあたる場所
 データにノイズがのる、もしくは通信できなくなる原因となります。
- 11、発火性ガスの存在するところでご使用なさないでください。引火により火災の可能性があります。
- 12、水や薬品のかかる可能性のある場所でご使用なさないでください。火災やその他の災害の原因となる可能性があります。

- 13、故障が発生したときはすぐに電源プラグを抜き、お買い求めの販売店か当社までご連絡ください。
- 14、当社以外で改造・修理を行われた場合は保証の対象となりませんのでご注意ください。
- 15、本機および本書の仕様は予告無く変更することがあります。

製品に関するお問い合わせは

〒130-0021 東京都墨田区緑 1-22-5 州ビル 4F
 TEL:03-6659-9261 FAX:03-6659-9264
 システムサコム工業株式会社
<http://www.sacom.co.jp>

1-1、概要

SS-4248N-WPS-1 はRS-232Cで出力されるシリアルデータをRS-485(半二重)またはRS-422(全二重)の信号レベルへの変換を1台でこなす(ディップスイッチにて切替)コンバージョンユニットです。また、RS-485やRS-422で出力される機器とパソコンとの接続をするための変換器としても使えます。

RS-485とRS-422の切替方法

- ・RS-485モードに設定するには[DSW-2]-sw1(ON)-sw2(ON) -sw3(OFF) -sw4(OFF)と設定し、且つ [DSW-1]-sw5(ON)
- ・RS-422モードに設定するには[DSW-2]-sw1(OFF)-sw2(OFF) -sw3(ON)-sw4(ON)と設定し、且つ [DSW-1]-sw3(OFF)-sw5(OFF)にする。
と設定する。

SS-4248N-WPS-1 の特長

- ① データ線を半二重で双方向に通信するバスライン構成 (RS-485 設定時)
- ② 送信1台に対して受信32台までのマルチ通信が可能 (RS-485 設定時)
- ③ 最大 33 台のユニットをマルチドロップ方式で接続し簡易ネットワーク構築可能 (RS-485 設定時)
- ④ 入出力データ線、入出力制御線 各2ライン双方向で通信する4ch構成 (RS-422 設定時)
- ③ 最大 33 台のユニットをマルチドロップ方式で接続し、簡易ネットワーク構築可能
(但し、DETA 衝突が起これないように、ソフトでタイミングを取る必要があります (RS-422 設定時))
- ⑤ 最大1.2kmの長距離通信が可能 (総延長距離)
- ⑥ AC100-240V 入力のスวิตチング電源タイプの専用 AC アダプタ付属、幅広い電源電圧に対応
- ⑦ RS-422/485 全信号ラインに高電圧対策でサージアブソーバ装備、外来の過電圧による破損防止強化
- ⑧ ノイズ対策として RS-422/485 側 DS15P、RJ45 コネクタにフェライト内蔵型を使用、対ノイズ性を強化
- ⑨ 制御盤固定用に取り付け金具 (SSTK-03) をオプションにて準備
- ⑩ RS-422/RS-485 側コネクタを (CN-3) DS15P、(CN-4) RJ-45、(CN-5) 端子台 10P の 3 種類を装備、如何なる環境でも結線作業容易 (本体上面のシルク印刷にて結線状態を表示してあります)
- ⑪ RS-232C 側コネクタを (CN-1) DS9P、(CN-2) 端子台 10P の 2 種類を装備、如何なる環境でも結線作業容易 (本体上面のシルク印刷にて結線状態を表示してあります)

1-2、製品構成 (本製品には下記の物が含まれています。)

- | | |
|---------------------------|-----|
| ①SS-4248N-WPS-1 本体 | 1 台 |
| ②AC アダプター(スウィッチング電源タイプ)5V | 1 本 |
| ③RS-232C ケーブル PC 等と本体の接続 | 1 本 |
| ④マニュアル(本書) | 1 冊 |
| ⑤保証書・保証規定(マニュアルに添付) | 1 枚 |

2、電気仕様とピンアサイン

仕様とピンアサイン表

項目		RS-485モード	RS-422モード
RS-232C側	最大伝送速度	120Kbps	
	最大伝送距離	15m以内	
コネクタは全ピンノイズ減衰フェライト入り	入力	入力抵抗3KΩ以上	
	出力	3KΩ負荷にて±5V以上	
	接続コネクタ(CN-1)	DS9P(メス) ヒロセ社製:RDEF-9SE-LNA(4-40) インチネジ:全ピンフェライト入り	
	接続コネクタ(CN-2)	端子台(10P) サトーパーツ社製:ML-700-NH-10P	
RS-485/ RS-422側	最大伝送速度	120Kbps(RS-232Cの最大転送速度の制約による 500KbpsMAX)	
	最大伝送距離	1.2Km 総延長	
	入力抵抗	12KΩ以上	
	入力抵抗感度	-200mV~+50mV	
	出力	平衡型 負荷抵抗27Ωにて作動電圧1.5V以上	
	終端抵抗	120Ω DIPSWにて入/切可	
	接続コネクタ(CN-3)	DS15P(メス) ヒロセ社製:RDEF-15SE-LNA(4-40) インチネジ:全ピンフェライト入り	
	接続コネクタ(CN-4)	RJ-45(CATEGORY-5) ヒロセ社製:TM5RF-88:全ピンフェライト入り	
	接続コネクタ(CN-5)	端子台(10P) サトーパーツ社製:ML-700-NH-10P	
※全信号ライン・サージアブソーバーによる過電圧保護回路付 ※RJ45、Dsubコネクタは全品ノイズ減衰フェライト入り	入出力切替タイミング範囲	ロータリ-SWにより切替える 110bps(131msec)~115.2Kbps(128μsec) または、外部信号により切替可	なし
	接続ユニット数	最大 33台簡易ネットワークが可能 (マルチドロップ方式) DATA衝突防止機能付	・1:1(標準接続) ・最大(送信)1:(受信)32の1斉通信(要DATA衝突防止処理) ・最大 33台の簡易ネットワーク(要DATA衝突防止処理)
入力電源電圧・消費電流		DC-5V(SW電源タイプACアダプター(電圧区分2) AC IN(100-240V) 消費電流200mA以内	
外部機器供給電源		①DC5V-1.5A(SWタイプACアダプター-2A電源使用の場合)	
動作温度・湿度範囲		3~60°C, 30~80%(結露しないこと)	
保存温度・湿度範囲		-20~80°C, 5~85%(結露しないこと)	
外形寸法・重量		101(W)X101(D)X22(H) mm (突起物含まず) 310g	
付属品		①ACアダプタ(スイッチング電源タイプ 5V) 1個 ②RS-232Cケーブル 1本	
オプション		①取付金具 (SSTK-03) ②外部DC電源ケーブル(型名: CBL-DC-2 電圧区分2用プラグ付3m) ③RS485/422ケーブル(3m, 5m またはユーザー指定)	
RS-232C側 ピンアサイン		RS-485側 ピンアサイン	
(CN-1) DS9P(メス) インチネジ		(CN-3) DS15P(メス) インチネジ	
ピンNO	対PC方向性(PC側-本体側)信号名	ピンNO	信号名
1	出力 DCD---	1	TRD+
2	出力 RXD-TXD	2	NC
3	入力 TXD-RXD	3	NC
4	入力 DTR-DSR	4	NC
5	GND-GND	5	NC
6	出力 DSR-DTR	6	S-GND
7	入力 RTS-CTS	7	S-GND
8	出力 CTS-RTS	8	+5V
9	出力 RI---	9	TRD-
		10	NC
RS-232C側 ピンアサイン		RS-422側 ピンアサイン	
(CN-2) 端子台(10P)		(CN-3) DS15P(メス) インチネジ	
ピンNO	対PC方向性(PC側-本体側)信号名	ピンNO	信号名
1	出力 DCD---	12	NC
2	出力 RXD-TXD	13	NC
3	入力 TXD-RXD	14	S-GND
4	入力 DTR-DSR	15	+5V
5	GND-GND		
RS-485側 ピンアサイン		RS-422側 ピンアサイン	
(CN-4) RJ-45(CATEGORY-5)		(CN-4) RJ-45(CATEGORY-5)	
ピンNO	信号名	ピンNO	信号名
1	+5V	1	+5V
2	S-GND	2	S-GND
3	NC	3	TXD+
4	TRD-	4	RXD-
5	TRD+	5	RXD+
6	NC	6	TXD-
7	S-GND	7	S-GND
8	+5V	8	+5V
RS-485側 ピンアサイン		RS-422側 ピンアサイン	
(CN-5) 端子台(10P)		(CN-5) 端子台(10P)	

3、ディップスイッチの設定(DSW-1、DSW-2、RSW-1)

モード設定内容一覧表(DIPSW1、DIPSW2)

RS-485モードに設定して使用する					RS-422モードに設定して使用する						
RS-485/RS-422の選択					DSW-2						
RS-485/RS-422の選択SW	SW-1	SW-2	SW-3	SW-4	SW-1	SW-2	SW-3	SW-4			RS-485/RS-422の選択SW
RS-485に設定するとき	ON ●	ON ●	OFF ●	OFF ●	OFF	OFF	ON	ON			RS-422に設定するとき
ターミネータの接続または切断の設定	SW-7	SW-8	SW-9	SW-10	SW-5	SW-6	SW-7	SW-8	SW-9	SW-10	ターミネータの接続または切断の設定
ターミネータを接続する	ON ●	ON ●	OFF ●	OFF ●	ON	ON	ON	ON	OFF	OFF	ターミネータを接続する
ターミネータを切断する	OFF	OFF	OFF	OFF							ターミネータを切断する
各種設定					各種設定						
送受信切替信号選択(485のみ有効)					送受信切替信号選択(485のみ有効)						
RTS信号による送受信切替					switch by RTS						
内部クロックによる送受信切替					switch by internal clock						
内部または外部クロックの選択(485のみ有効)					internal/external clock (only 485)						
送受信切替に内部クロックを選択					internal clock is used						
送受信切替に外部(DTR端子より供給)クロックを選択					external(in DTR) clock is used						
エコーバック(ラインモニタ)の許可、禁止(485のみ有効)					echo back on/off(422 always off)						
エコーバック(ラインモニタ)の許可(485のみ有効)					echo back permission only 485						
エコーバック(ラインモニタ)の禁止(485のみ有効)					echo back prohibition only 485						
RS-232CのDTR-DSR接続または切断設定					DTR-DSR short or separat						
RS-232CのDTR-DSR接続					DTR and DSR short						
RS-232CのDTR-DSR切断					DTR and DSR separated						
RS-485/RS-422の選択SW					RS-422/RS-485 setting						
RS-485に設定するとき					RS-485 is selected						
RS-422に設定するとき					RS-422 is selected						
FGとSGの接続または切断設定					FG-SG short or separat						
FGとSGの接続					FG and GND short						
FGとSGの切断					FG and GND separat						
予備					reserve						
予備					reserve						
*2、送受信切替タイミング					RSW-1						
Time		Baud rate		SW							
131mSec		110BPS		0							
65.5mSec		300BPS		1							
32.8mSec		600BPS		2							
16.4mSec		1200BPS		3							
8.2mSec		2400BPS		4							
4.1mSec		4800BPS		5							
2m μ Sec		9600BPS		6							
使用不可				7							
8.2mSec		2400BPS		8							
4.1mSec		4800BPS		9							
2m μ Sec		9600BPS		A							
1mSec		19.2KBPS		B							
512 μ Sec		38.4KBPS		C							
256 μ Sec		76.8KBPS		D							
128 μ Sec		115.2KBPS		E ●							
外部切替				F							

● 初期設定(工場出荷時設定)

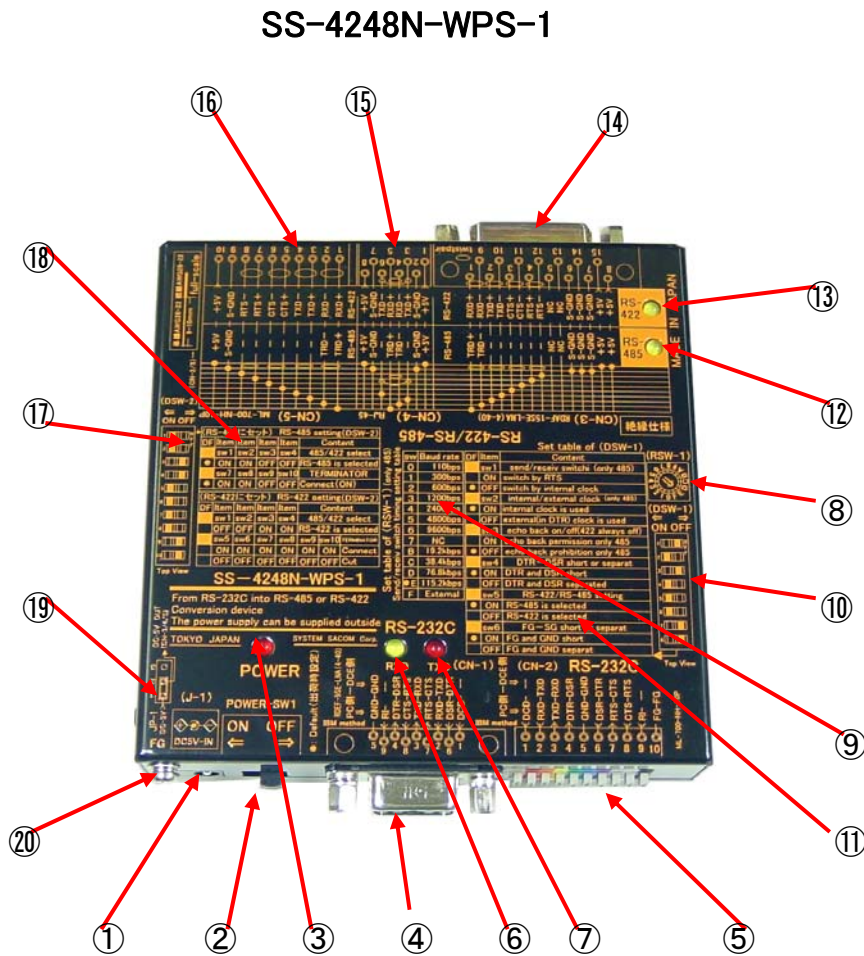
* 1、エコーバック(ラインモニタ)は送信したDATAが485信号ラインに注1、422モード時SW-3wをONの設定してしまうと送受信DATAが問題無く(DATA衝突やその他何かの理由によりDATAが破壊される等)転送されたかをモニタする機能です。

* 2、送受信切替タイミングとは、485の受信と送信の切替タイミングのことです。通信Baud rateにRSWのBaud rateを合わせて使用するのが基本的な使い方です。この時485ラインからの受信信号が途切れた時点から16ビットの時間カウントして送信可能状態に切り替わります。

注: 図表の●印は出荷時設定の印です。

RS-232CやRS-485やRS-422の信号の扱い方によっては初期出荷時から設定を変更する必要がある場合があります。はじめてご使用になる場合や接続機器が変わる場合は設定の状態を確認の上、ご使用ください。

4、各部の名称と外形寸法



- ①(J-1)AC アダプター差込ジャック(DC-5V)
スイッチング電源タイプ AC アダプター 出力電圧 DC-5V 電圧区分2
注:必ず付属の電源をご使用下さい。
- ②(POWER-SW1)電源スイッチ
SS-4248N-WPS-1 の電源のON/OFFを行います。
- ③POWER パイロットランプ(赤色 LED)
電源が ON の時点灯する。
- ④(CN-1)RS-232Cコネクタ(Dsub9 ピンのメス インチネジ(4-40)):全ピンフェライト入り
付属ケーブルで PC 等と接続する。
- ⑤(CN-2)RS-232Cコネクタ(端子台 10P)(CN-1 とは並列接続されており、同時に使用することはできません。)(精密ドライバでピンを押し込んだまま 10mm 程被服を剥いた電線を差し込んでピンを放して下さい電線は固定されます。念のために電線を適度の力で引っ張って確認をして下さい。注意:被服を剥いた銅線の長さが短かったり、長すぎたりしないよう十分にご注意下さい。)
- ⑥RS-232C RXD(黄色 LED) 受信インジケータ
④、⑤RS-232C が外部機器(RS-422/RS-485)から DATA を受信すると点灯する。
- ⑦RS-232C TXD(赤色 LED) 送信インジケータ
④、⑤RS-232C が外部機器(RS-422/RS-485)へ DATA を送信すると点灯する。

⑧(RSW-1)RS-485 設定時のみ RS-485 送信受信タイミング設定ロータリースイッチ

設定は⑨の設定テーブルを参照して下さい。

⑨RS-485 送信受信タイミング設定テーブル(RS-485 設定時のみ有効)注: 図表の●印は出荷時設定の印です。

Set table of (RSW1) (only 485)
Send/receiv switch timing setting table

sw	Time	Baud rate
0	131mSec	110BPS
1	65. 5mSec	300BPS
2	32. 8mSec	600BPS
3	16. 4mSec	1200BPS
4	8. 2mSec	2400BPS
5	4. 1mSec	4800BPS
6	2mSec	9600BPS
7	NC	
B	1mSec	19. 2KBPS
C	512 μ Sec	38. 4KBPS
D	256 μ Sec	76. 8KBPS
● E	128 μ Sec	115. 2KBPS
F	External switch	

(日本語版)
(RSW1)設定表 (RS-485のみ有効)
送信/受信切替タイミング設定表

sw	切替時間	SR-232Cポート
0	131mSec	110BPS
1	65. 5mSec	300BPS
2	32. 8mSec	600BPS
3	16. 4mSec	1200BPS
4	8. 2mSec	2400BPS
5	4. 1mSec	4800BPS
6	2mSec	9600BPS
7	無効	
B	1mSec	19. 2KBPS
C	512 μ Sec	38. 4KBPS
D	256 μ Sec	76. 8KBPS
● E	128 μ Sec	115. 2KBPS
F	外部信号により切替	

⑩(DSW-1)各種設定ディップスイッチ

設定、設定内容は⑪の設定テーブルを参照して下さい。

⑪各種設定ディップスイッチ(DSW-1)の設定表

Set table of (DSW-1)

DF	Item	Content
●	sw1	send/receiv switch (only 485)
	ON	switch by RTS
●	OFF	switch by internal clock
●	sw2	internal/external clock (only 485)
●	ON	internal clock is used
	OFF	external(in DTR) clock is used
●	sw3	echo back on/off(422 always off)
	ON	echo back permission only 485
●	OFF	echo back prohibition only 485
●	sw4	DTR—DSR short or separat
●	ON	DTR and DSR short
	OFF	DTR and DSR separated
●	sw5	RS-422/RS-485 Setting
●	ON	RS-485 is selected
	OFF	RS-422 is selected
●	sw6	FG—SG short or separat
●	ON	FG and GND short
	OFF	FG and GND separat

(DSW-1)の設定表 (日本語版)

DF	項目	内容
●	sw1	送信/受信 切替 (RS-485のみ有効)
	ON	RTS信号による切替
●	OFF	内部クロックによる切替
●	sw2	内部/外部クロック (RS-485のみ有効)
●	ON	内部クロックを使用
	OFF	外部(DTR端子から入力)クロックを使用
●	sw3	エコーバック on/off(RS-422 時常時 off)
	ON	エコーバックを許可する (RS-485のみ有効)
●	OFF	エコーバックを禁止する (RS-485のみ有効)
●	sw4	RS-232CのDTRとDSR の接続/切断
●	ON	DTRとDSR を接続する
	OFF	DTRとDSR を切断する
●	sw5	RS-422/RS-485のセット
●	ON	RS-485 を選択
	OFF	RS-422 を選択
●	sw6	FGとSGの接続/切断
●	ON	FGとSGを接続する
	OFF	FGとSGを切断する

注: 図表の●印は出荷時設定の印です。

⑫RS-485 インジケータ(黄色 LED)

RS-485 に設定すると点灯する。

[DSW-2]—sw1 (ON)—sw2 (ON)—sw3 (OFF)—sw4
[DSW-1]—sw5 (ON)

⑬RS-422 インジケータ(黄色 LED)

RS-422 に設定すると点灯する。

[DSW-2]—sw1 (OFF)—sw2 (OFF)—sw3 (ON)—sw4 (ON)
[DSW-1]—sw3 (OFF)
[DSW-1]—sw5 (OFF)

⑭(CN-3)RS-485/RS-422 コネクタ(Dsub15 ピンのメス インチネジ(4-40)): 全ピンフェライト入り

⑮(CN-4)RS-485/RS-422 コネクタ(RJ-45 (CAT-5)): 全ピンフェライト入り

⑯(CN-5)RS-485/RS-422 コネクタ(端子台 10P)

(精密ドライバでピンを押し込んだまま 10mm 程被服を剥いた電線を差し込んでピンを放して下さい電線は固定されます。念のために電線を適度の力で引っ張って確認をして下さい。注意: 被服を剥いた銅線の長さが短かったり、長すぎたりしないよう十分にご注意下さい。)

⑰ (DSW-2) RS-485/RS-422 選択、ターミネータ設定ディップスイッチ

設定、設定内容は⑩の設定テーブルを参照して下さい。

⑱ (DSW-2) RS-485/RS-422 選択、ターミネータ設定ディップスイッチの設定表

Set table of (DSW-2)
Selection of RS-485 or RS-422

● (RS-485にセット) RS-485 setting (DSW-2)					
DF	Item	Item	Item	Item	Content
	sw1	sw2	sw3	sw4	485/422 select
●	ON	ON	OFF	OFF	RS-485 is selected
	sw7	sw8	sw9	sw10	TERMINATOR
●	ON	ON	OFF	OFF	Connect (ON)
	OFF	OFF	OFF	OFF	Cut (OFF)
(RS-422にセット) RS-422 setting (DSW-2)					
DF	Item	Item	Item	Item	Content
	sw1	sw2	sw3	sw4	485/422 select
	OFF	OFF	ON	ON	RS-422 is selected
	sw5	sw6	CTS-TERMINATOR		
●	ON	ON	CTS・Connect (ON)		
	OFF	OFF	CTS・Cut (OFF)		
	sw7	sw8	RXD-TERMINATOR		
●	ON	ON	RXD・Connect (ON)		
	OFF	OFF	RXD・Cut (OFF)		
	sw9	sw10	TXD-TERMINATOR		
	ON	ON	TXD・Connect (ON)		
●	OFF	OFF	TXD・Cut (OFF)		

(DSW-2) の設定表

RS-485/RS-422の選択 (日本語版)

● (RS-485にセット) RS-485 setting (DSW-2)					
DF	項目	項目	項目	項目	内容
	sw1	sw2	sw3	sw4	485/422 の選択
●	ON	ON	OFF	OFF	RS-485 を選択
	sw7	sw8	sw9	sw10	ターミネータ(終端抵抗)
●	ON	ON	OFF	OFF	接続(ON)
	OFF	OFF	OFF	OFF	切断(OFF)
(RS-422にセット) RS-422 setting (DSW-2)					
DF	項目	項目	項目	項目	内容
	sw1	sw2	sw3	sw4	485/422 の選択
	OFF	OFF	ON	ON	RS-422 を選択
	sw5	sw6	CTS-ターミネータ(終端抵抗)		
●	ON	ON	CTS・接続(ON)		
	OFF	OFF	CTS・切断(OFF)		
	sw7	sw8	RXD-ターミネータ(終端抵抗)		
●	ON	ON	RXD・接続(ON)		
	OFF	OFF	RXD・切断(OFF)		
	sw9	sw10	TXD-ターミネータ(終端抵抗)		
	ON	ON	TXD・接続(ON)		
●	OFF	OFF	TXD・切断(OFF)		

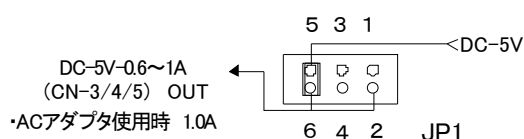
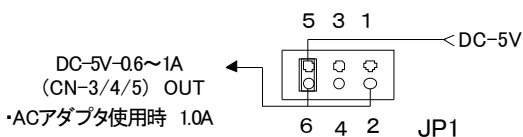
⑲ (JP-1) 外部出力電源設定プラグ表

DC-5V output setting (JP1)

DF	connection	Content
	1-2	NC
●	3-4	OFF
	5-6	DC5V-ON

DC-5V 出力設定 (JP1) (日本語版)

DF	接続方法	内容
	1-2	NC
●	3-4	OFF
	5-6	DC5V-ON



・JP-1 の 1 の 5 と 6 を接続すると外部に電源が供給できます。

出荷時は JP-1 の 3 と 4 にショートプラグがセットされており、外部へ電源は供給されません。設定を変更する場合は、上蓋側面の 4 本のネジを外してジャパーピンを差し換えてください。

注: 図表の ● 印は出荷時設定の印です。

21, FG フレームグランド端子

安全のため FG を接続してご使用ください。

22, ワイヤ・ストリップゲージ

端子台 (CN-2)、(CN-5) のワイヤ被服を剥くときの原寸大ケージです。

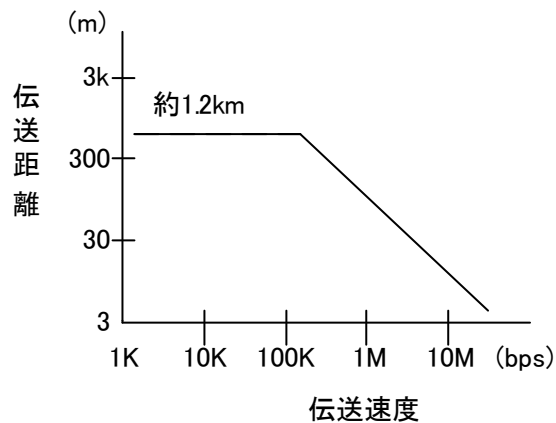
絵柄に合わせて 9~10mm で被服を剥いてください。

短かったり、長かったりするとトラブルの原因になります。

5、通信規格

	RS-232C	RS-485	RS-422
規格の範囲	<ul style="list-style-type: none"> ・電氣的仕様 ・ピンアサイン ・コネクタ 	<ul style="list-style-type: none"> ・電氣的仕様のみ 	<ul style="list-style-type: none"> ・電氣的仕様のみ
特徴	<ul style="list-style-type: none"> ・多数の装置が装備 ・規格では 最大伝送速度19.2Kbps 最大伝送距離15m 	<ul style="list-style-type: none"> ・平衡伝送のため長距離高速の 伝送が可能 ・半二重のバス構成 ・規格では 最大伝送速度10Mbps 最大伝送距離1.2km 	<ul style="list-style-type: none"> ・平衡伝送のため長距離高速の 伝送が可能 ・規格では 最大伝送速度10Mbps 最大伝送距離1.2Km
接続数	<ul style="list-style-type: none"> ・ポイントツーポイント 1:1 	<ul style="list-style-type: none"> ・マルチドロップにより、ドラ イバ1台に対して、レシーバ 32台まで可能 1:32 	<ul style="list-style-type: none"> ・RS-422では双方向の通信 は1:1に限られるが 1(送信専用):10(受信専用) の場合1:10のマルチドロップ 接続が可能 1:1 1:10(条件付き)

参考図 RS-485 とRS-422の伝送速度と伝送距離の関係(グラフは両対数目盛り)



6、SS-4248N-WPS-1 (RS-485 設定時) の動作

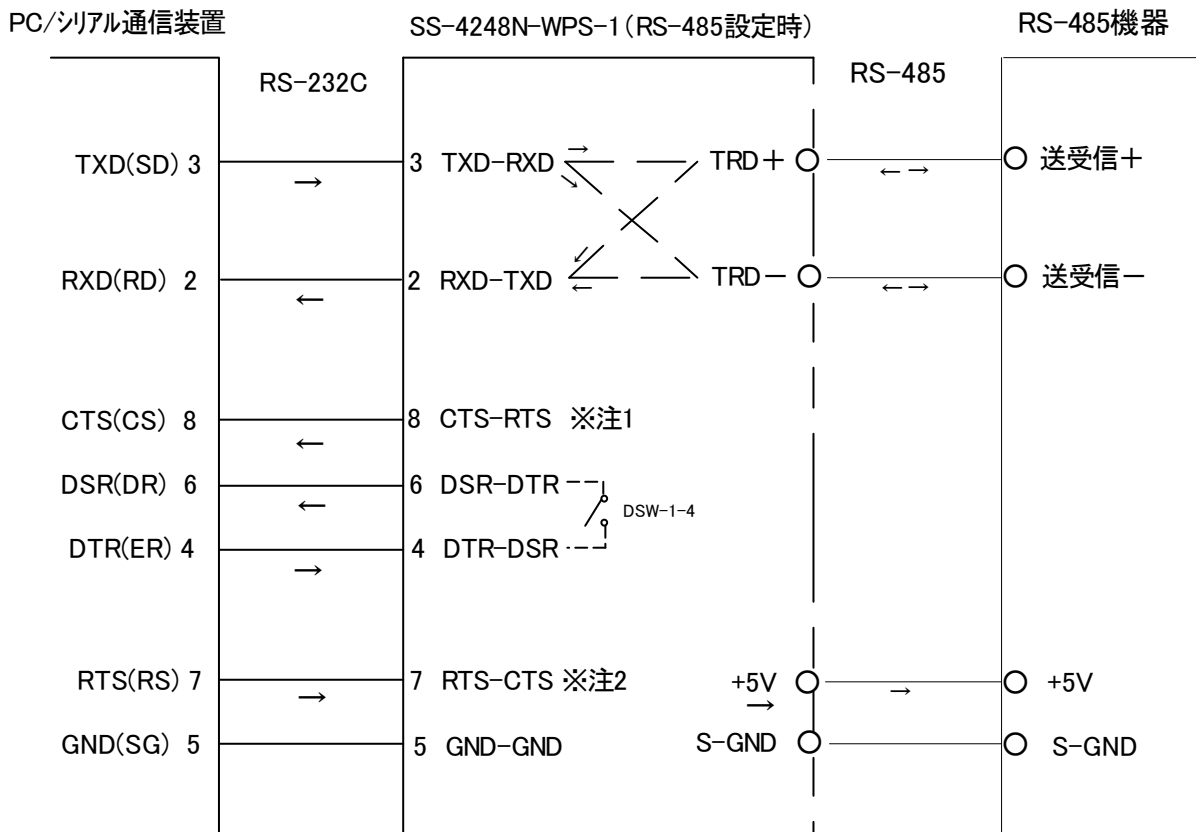
・RS-485 モードに設定するには [DSW- 2] -sw 1 (ON) -sw 2 (ON) -sw 3 (OFF) -sw 4 (OFF)
[DSW-1] -sw 5 (ON) と設定する。

6-1、内部の動作と制御方法

RS-485 インターフェースは入出力ラインを共通にして双方向に通信する半二重通信方式で、バスラインのデータをマルチドロップ形式で共有することが可能です。

RS-485による通信ではホストコンピュータによって各ユニットの送受信をコントロールするソフトウェアが必要となりますが、SS-4248N-WPS-1 (RS-485 設定時) はこれを効果的にサポートするために (送受信をコントロール) 回線モニター機能を装備し、より確実にデータの送受信が行われるように工夫されています。

次に簡単な内部動作に関して記しておきますので参考にしてください。



※注1 SS-4248N-WPS-1 (RS-485 設定時) の 8 ピン CTS-RS (送信要求) は RS-485 ラインからの入力信号が存在するときにホスト側の送信を制御するための信号です。

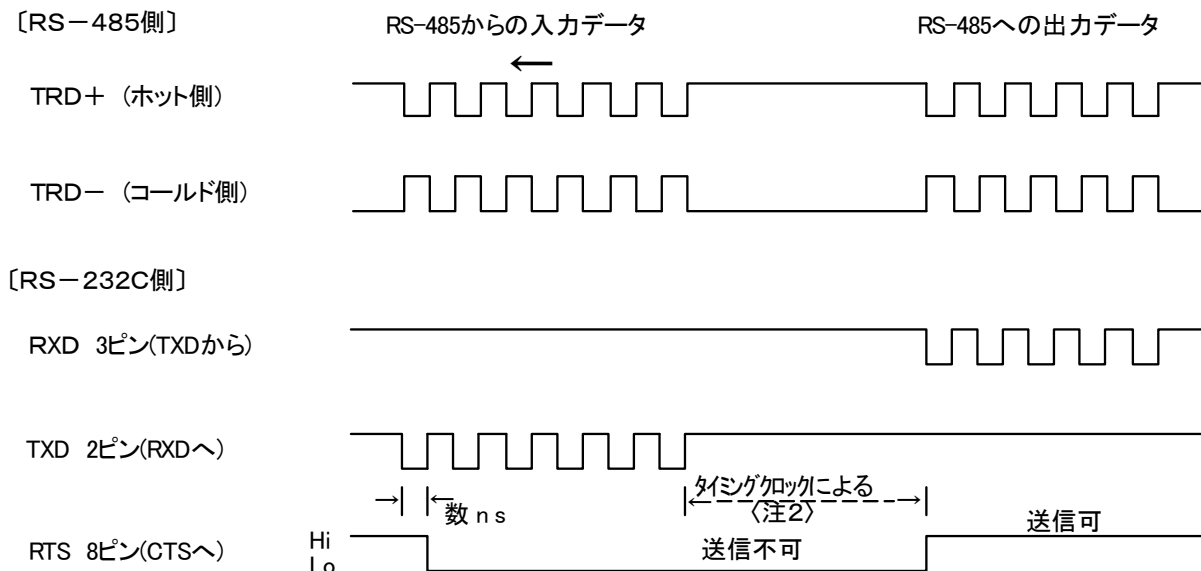
※注2 SS-4248N-WPS-1 (RS-485 設定時) の 7 ピン RTS-CS は、RS-485 ラインの入出力を、別の回路から強制的にコントロールする場合に使用します。

6-2、回線モニター機能による入出力制御

SS-4248N-WPS-1 (RS-485 設定時)はRS-485ラインでのデータの衝突を避けるための(送受信をコントロール回線)モニター機能を備えています。〈注1〉

RS-485ラインに外部装置よりデータが入力されると、RS-232CのRTS(CTSへ)(8ピン)の出力をローレベルにしてホスト側へ送信不可を知らせます。

■送信許可信号のタイミング



- ① 電源投入後、RS-232C/RS-485側ともに入力信号が無いとき、RS-485側は自動的に受信待の状態(ハイインピーダンス)になり、RS-232C側の8ピン送信許可信号(RTS)は送信可の状態(ハイレベル)になっています。どちらからの信号も受信待の状態です。
- ② RS-232C側からデータが入力されると、そのスタートビットを検知してRS-485側は瞬時に送信状態に切り替わり、データ送信が終了するとRS-485側のデータラインは自動的に入力待ちの状態に戻ります。
- ③ RS-485側にデータが入力されると、RS-485側の入力を優先的に確保して受信状態を保ちます。このとき、RS-232C側からデータを入力しても自動的に無効になります。この間、RS-232C側の8ピン(RTS)出力をローレベルにしてホストコンピュータ側へ送信不可を知らせます。
- ④ RS-485側へのデータ出力が終了すると、具体的にはRS-485ラインから一定期間〈注2〉パルスが入ってこなくなると、RS-232C側の8ピン(RTS)出力はハイレベルになりホスト側へ送信可を知らせます。

〈注1〉ホスト側でのソフトウェアによる入出力コントロールは必要となります。

〈注2〉このときの時間間隔は SS-4248N-WPS-1 (RS-485 設定時)が持っている内部クロック、または外部からTC(24ピン)に供給されるクロックによって決まります。

■タイミングクロックの設定

①内部タイミングを使用する場合

RS-232C側のRXD(3ピン)へデータ入力終了した後、16ビット分待ってからRS-485側を入力モードに切り替えます。また、RS-485側へのデータ入力終了した後、16ビット分待ってから(RTS)(8ピン)出力を送信可に切り替えます。

内部クロックを使用するときは、ディップスイッチ(DSW-1-2)をONとして、ロータリースイッチ(RSW1)をセットテーブルにしたがって⇒印を合わせます。このとき、データの転送速度が設定したボーレートより低くならないようにします。

例えば、転送速度 1200bps でディップスイッチ 600bps を設定すると、データ速度に対して切り替わるまでの時間を長く設定することになります。

逆に転送速度 1200bps でディップスイッチを 2400bps に設定すると、データ転送速度に対して切り替わるまでの時間が短くなりすぎて適していません。

②外部タイミングを使用する場合

RS-232C 側の (DTR-DSR) (4 ピン) を通じて外部からクロックを供給します。このとき、ディップスイッチ [DSW-1]-sw2 を OFF に設定します。切り替わるまでの時間間隔は供給されるクロックにより異なります。

6-3、外部コントロール線による入出力制御

RS-232C 側コネクタの 7 ピン RTS-CTS に外部から信号を入力することによって、RS-485 側のデータラインの入出力を制御することができます。

ハイレベル (+3V 以上) の場合に、RS-485 側は強制的に出力モードに、ローレベル (+0.4V 以下) で強制的に入力モードになります。

このとき、ディップスイッチ [DSW-1]-sw1 を ON にして下さい。

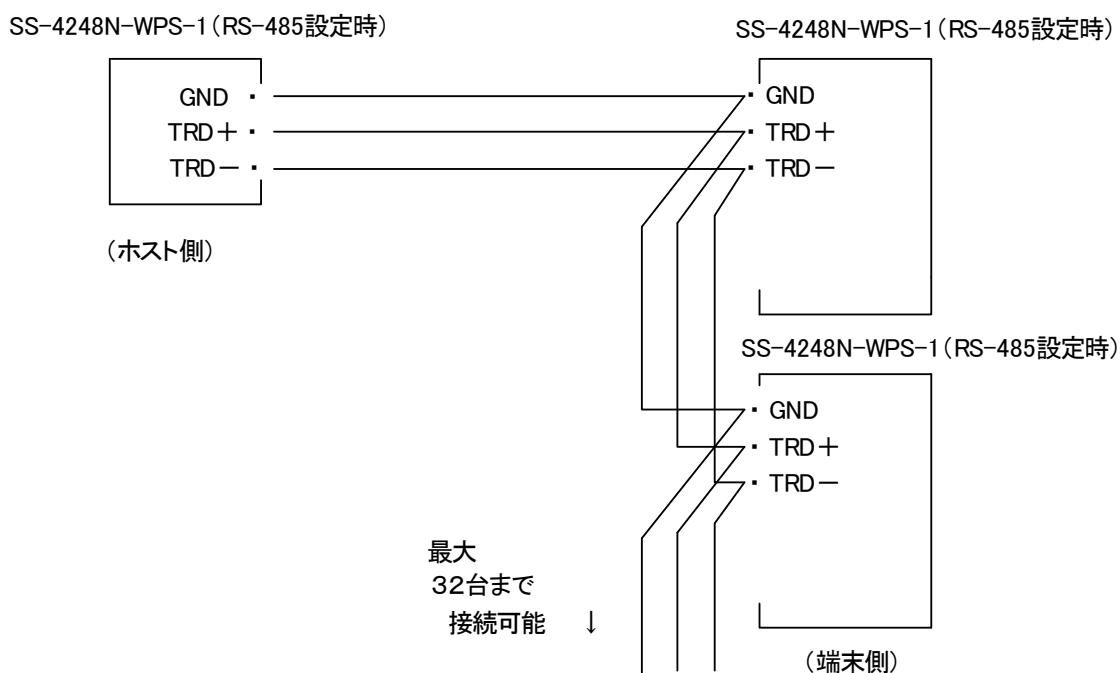
(送受信をコントロール) 回線モニター機能は使用できなくなります。

6-4、接続方法

SS-4248N-WPS-1 (RS-485 設定時) 本体、RS-485 規格の接続機器が、最大 32 台まで同一のデータラインに接続できます。マルチドロップ形式で使用する場合は、アドレスおよび手順の制御を行うソフトウェアが必要です。

ネットワーク最長距離の両端 2 台の SS-4248N-WPS-1 (RS-485 設定時) 本体は、内部ターミネータ (終端抵抗 120Ω) を [DSW-2]-sw7 (ON)-sw8 (ON)-sw9 (OFF)-sw10 (OFF) にセットしてターミネータを接続して使用してください。その他のユニットは OFF [DSW-2]-sw7 (OFF)-sw8 (OFF)-sw9 (OFF)-sw10 (OFF) にセットしてください。

SS-4248N-WPS-1 (RS-485 設定時) のバス接続の形態の一例

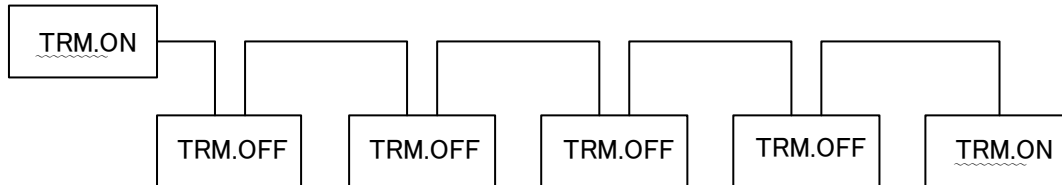


※注意 ケーブルはできる限り同じ種類のものを用いてください。抵抗値が異なるケーブルを組み合わせますと、うまく通信できないことがあります。

6-5、ターミネータ

RS-485は接続上の両端となる機器にターミネータ(終端抵抗)をつけなければいけません。ただし、複数接続を行った場合は、両端以外のターミネータは重複して通信できなくなりますので、最初と最後の機器の2台をターミネータON(DSW-2- 7(ON)-8(ON)-9(OFF)-10(OFF))、残りすべての機器はターミネータOFF(DSW-2- 7(OFF)-8(OFF)-9(OFF)-10(OFF))にする必要があります。

SS-4248N-WPS-1(RS-485 設定時)はディップスイッチでこれらのON/OFFが行えますので状況に応じて切り替えてください。(初期設定はON)



また、データの伝送は接続機器やケーブルのインピーダンスがマッチングしていることが理想の状態ですが、組み合わせによってはインピーダンスが大きく食い違う場合もあります。

この場合は、ターミネータをONにする位置を替えた方が良いときもありますので、設置する際に調整を行ってください。

7、SS-4248N-WPS-1 (RS-422 設定時) の動作

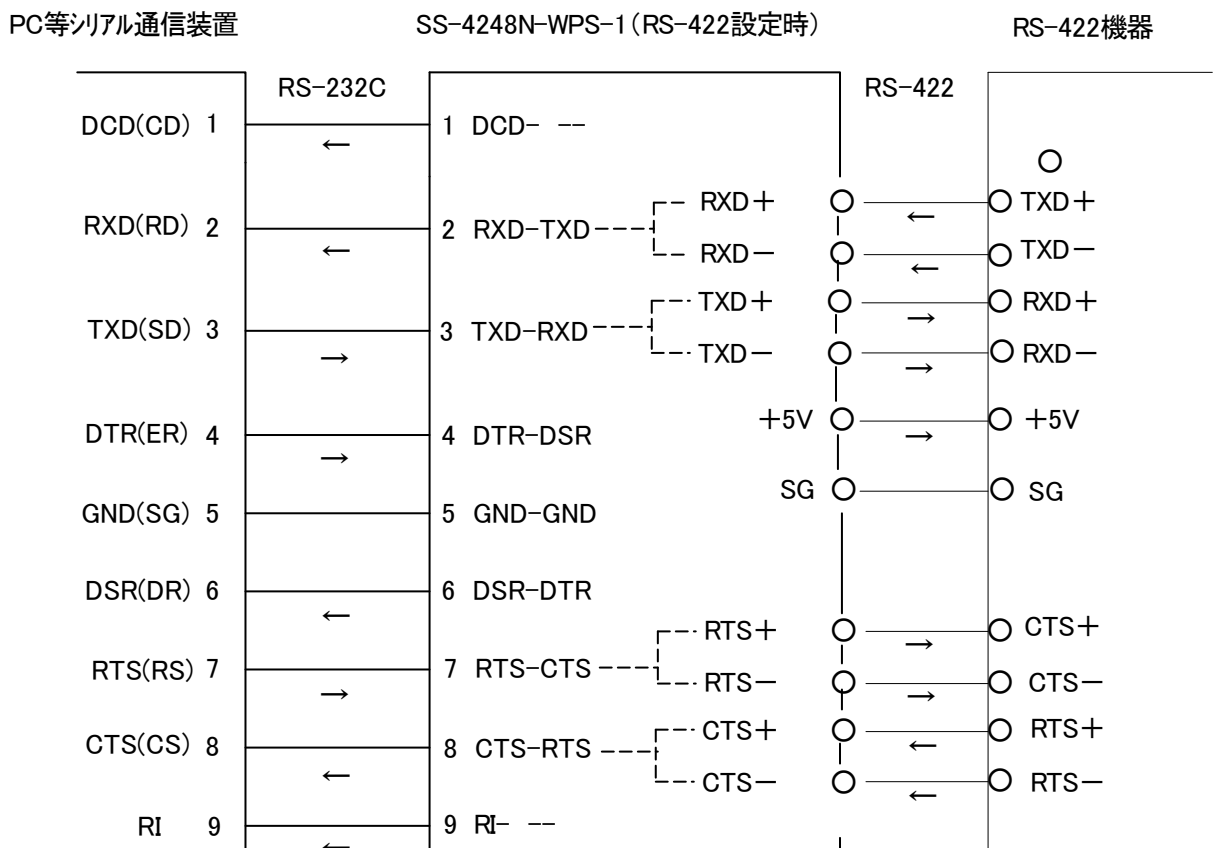
- ・RS-422 モードに設定するには [DSW-2]-sw1(OFF)-sw2(OFF)-sw3(ON)-sw4(ON)
- [DSW-1]-sw3(OFF)
- [SDW-1]-sw5(OFF)と設定する。

SS-4248N-WPS-1 (RS-422 設定時) は基本的にはRS-232Cで通信されるデータをソフトウェアの変更なしで双方向に通信するために作られています。

SS-4248N-WPS-1 (RS-422 設定時) はタイミングに関係なくRS-232Cで受け取った信号を、そのままRS-422として出力しますので、パソコン等の通信ソフト上ではRS-232Cの送受信として取り扱えます。

RS-422の信号はRS-232Cのような不平衡方式の伝送ではなく、二本の信号線に論理が逆の電圧を対等に掛け、電圧差によってHiとLoを決めるという平衡方式を採っています。

次に簡単な内部動作に関して記しておきますので参考にしてください。

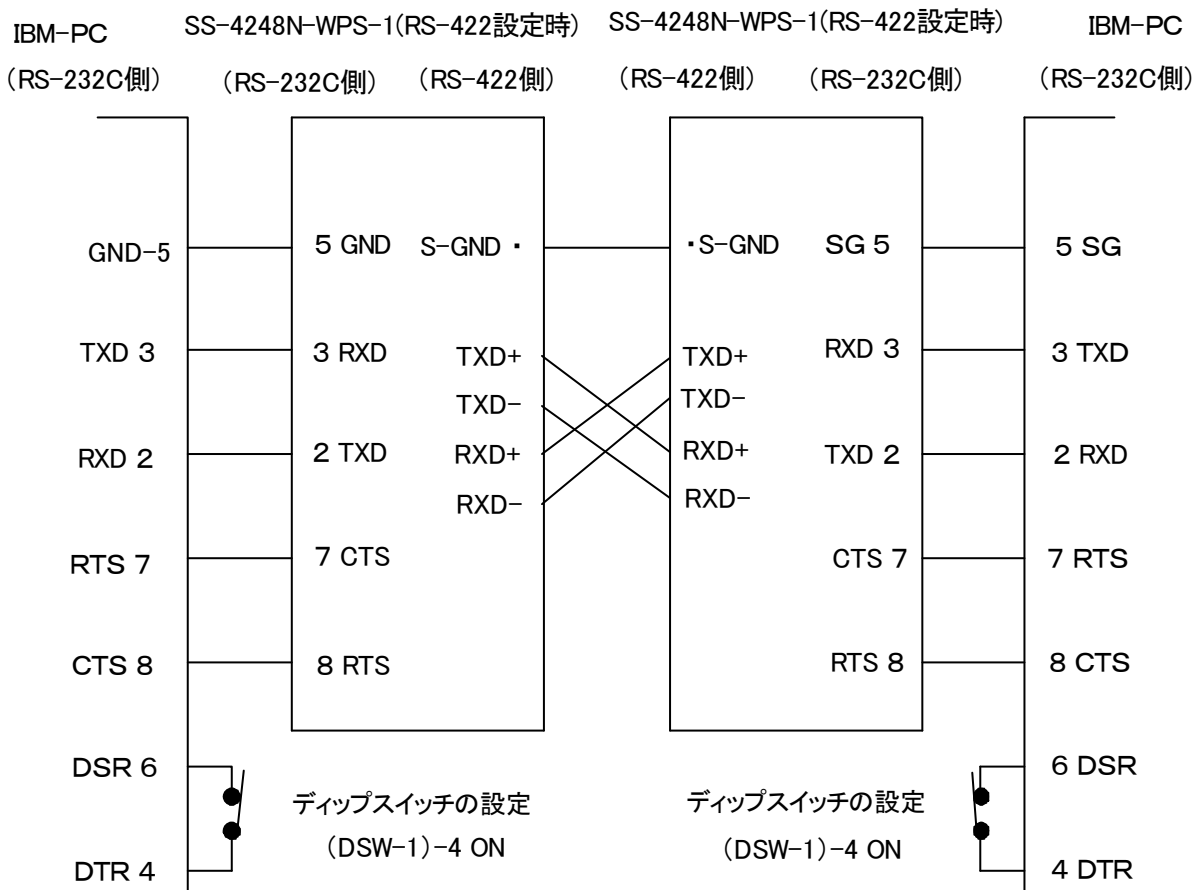


7-1、接続方法

接続形態は、RS-232Cで通信される機器同士の間には2台挟んでRS-232Cの延長として接続する場合、およびRS-422で通信される機器から直接RS-232Cでしか受信できない機器に通信する場合の二通りに分けられます。ここでは主要な接続方法を記載しますので、参考にしてください。

結線図には最小の接続ピン数のみ記入してありますが、その他の制御線に関しては必要に応じて結線して下さい。

7-2、データ線のみを使用する場合の接続例



・データ線と制御線を使用する場合の接続例

上記の接続に加え

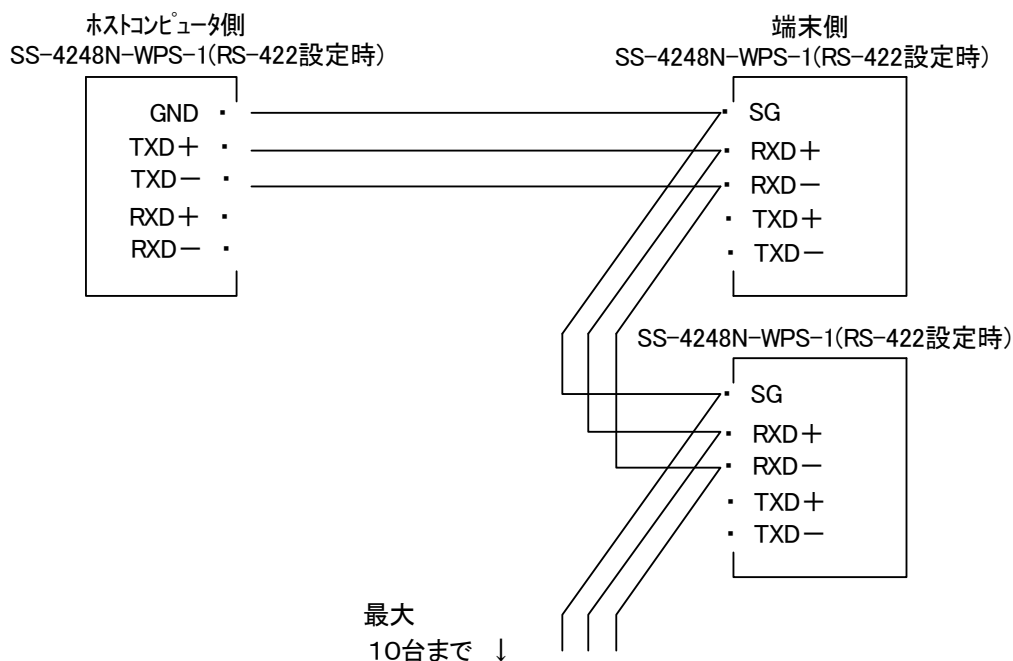
- RTS+ — CTS+
- RTS- — CTS-
- CTS+ — RTS+
- CTS- — RTS-

のように接続して下さい。

7-3、マルチドロップ

RS-422の規格は基本的には1:1の全二重通信ですが、バス状に連結接続していけば、マルチドロップの通信が可能です。SS-4248N-WPS-1(RS-422 設定時)は10台程度まではマルチドロップが可能のように設計されています。

ただし、この接続は1:nの通信を行う接続ですので、LANのような動作をさせることはできません。データの分岐が必要なときのみ(受信のみ)この結線を行ってください。ケーブル結線で端末側の接続はRXDのみで行い、データ線の分岐接続として取り扱ってください。この場合ホストコンピュータからのデータは全ての端末に送られます。

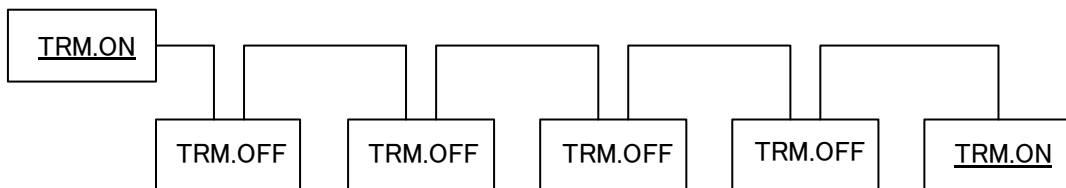


注意 電気的には1:nの分岐ではなく、n:1の複数発信源からのデータも受け取れますが、複数の端末で同時に送信されるとデータのみならず、機器もダメージを負う恐れがありますので避けてください。

7-4、ターミネータ

RS-422は接続上の両端となる機器にターミネータ(終端抵抗)をつけなければいけません。ただし複数接続を行った場合は、両端以外のターミネータは重複して通信できなくなりますので、最初と最後の機器の2台をターミネータON[DSW-2]-sw5(ON)-sw6(ON)-sw7(ON)-sw8(ON)-sw9(ON)-sw10(ON))、残りすべての機器はターミネータOFF[DSW-2]-sw5(OFF)-sw6(OFF)-sw7(OFF)-sw8(OFF)-sw9(OFF)-sw10(OFF))にする必要があります。

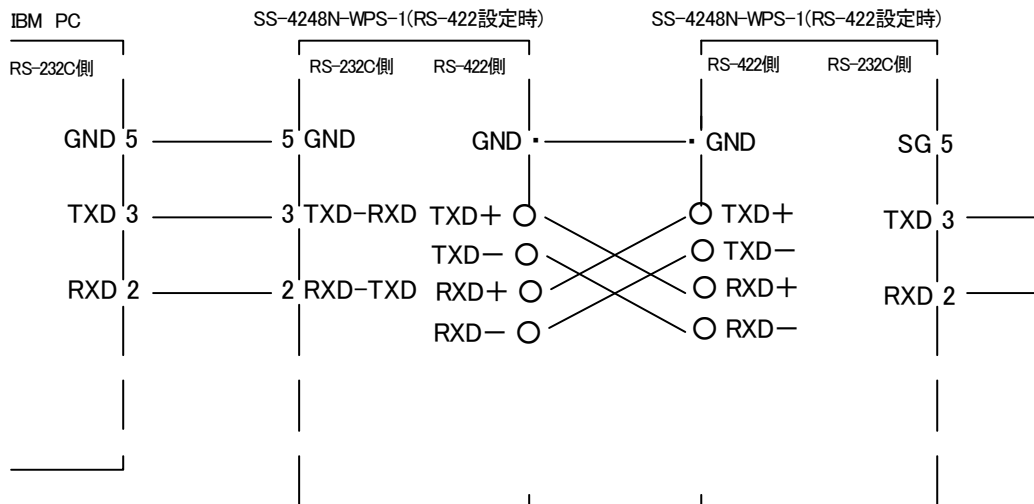
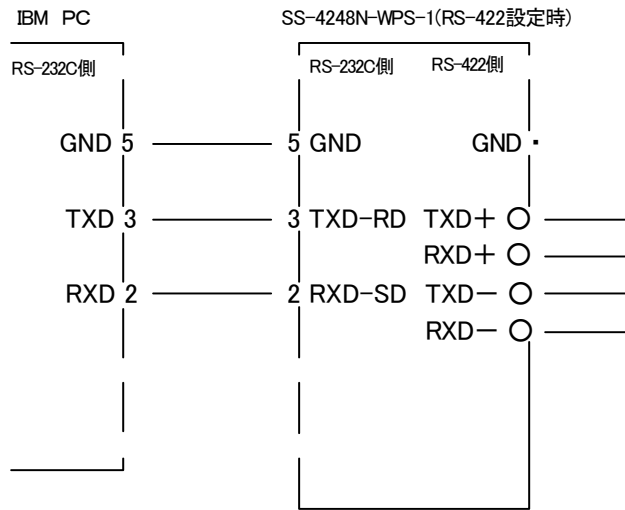
SS-4248I-WPS-1(RS-422 設定時)はディップスイッチ[DSW-2]の SW-5,6(CTS)、SW-7,8(RXD)、SW-9,10(TXD)、でこれらのON/OFF(原則として2個のSWを同時に切り替える。)が行えますので状況に応じて切り換えてください。



また、データの伝送は接続機器やケーブルのインピーダンスがマッチングしていることが理想の状態ですが、組み合わせによってはインピーダンスが大きく食い違う場合もあります。この場合は、入力側だけでなく出力側のターミネータをONにした方が良くときもありますので、設置する際に調整を行ってください。

7-5、簡単な動作確認

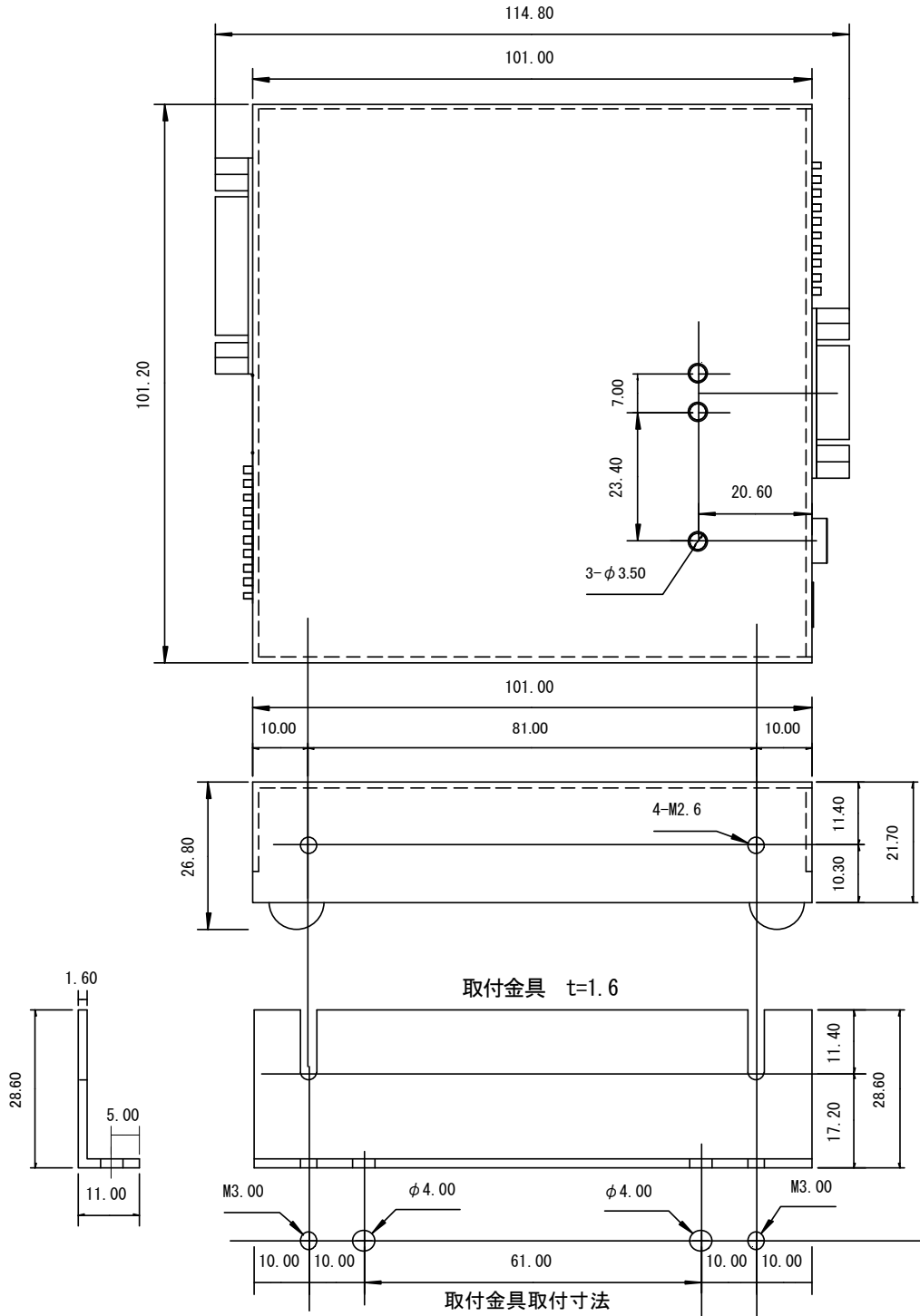
ケーブルを敷設してSS-4248N-WPS-1(RS-422 設定時)を接続した後、機器間の通信がうまくいかない場合は、デバッグスイッチ設定の確認と共に簡単な折り返しテストをすることをおすすめします。



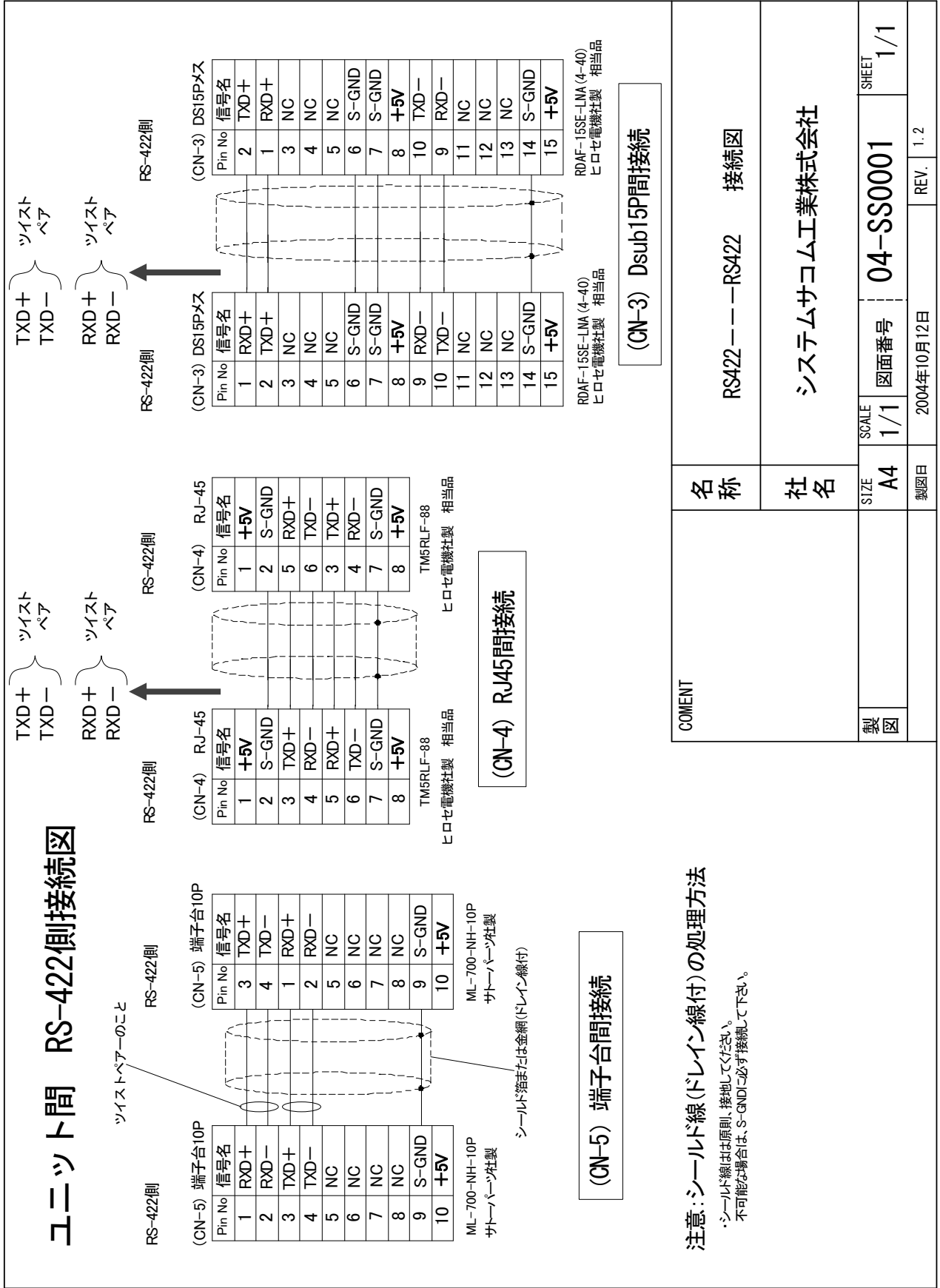
7-6、ケーブル

RS-422で使用するケーブルは、基本的には外被シールドの丸形ツイストペアケーブルをご使用ください。(UL2343・UL2448・UL2464等) 長距離通信の場合は特にローインピーダンスのものを選んでください。比較的短い距離で通信する場合などは通常の高芯ケーブルでも可能です。ケーブルの選択は、通信距離・伝送速度・ノイズ環境・接続数により異なります。ただし、あまりにも太い線材や細い線材は避けてください。

8 外形寸法図、取付金具寸法図



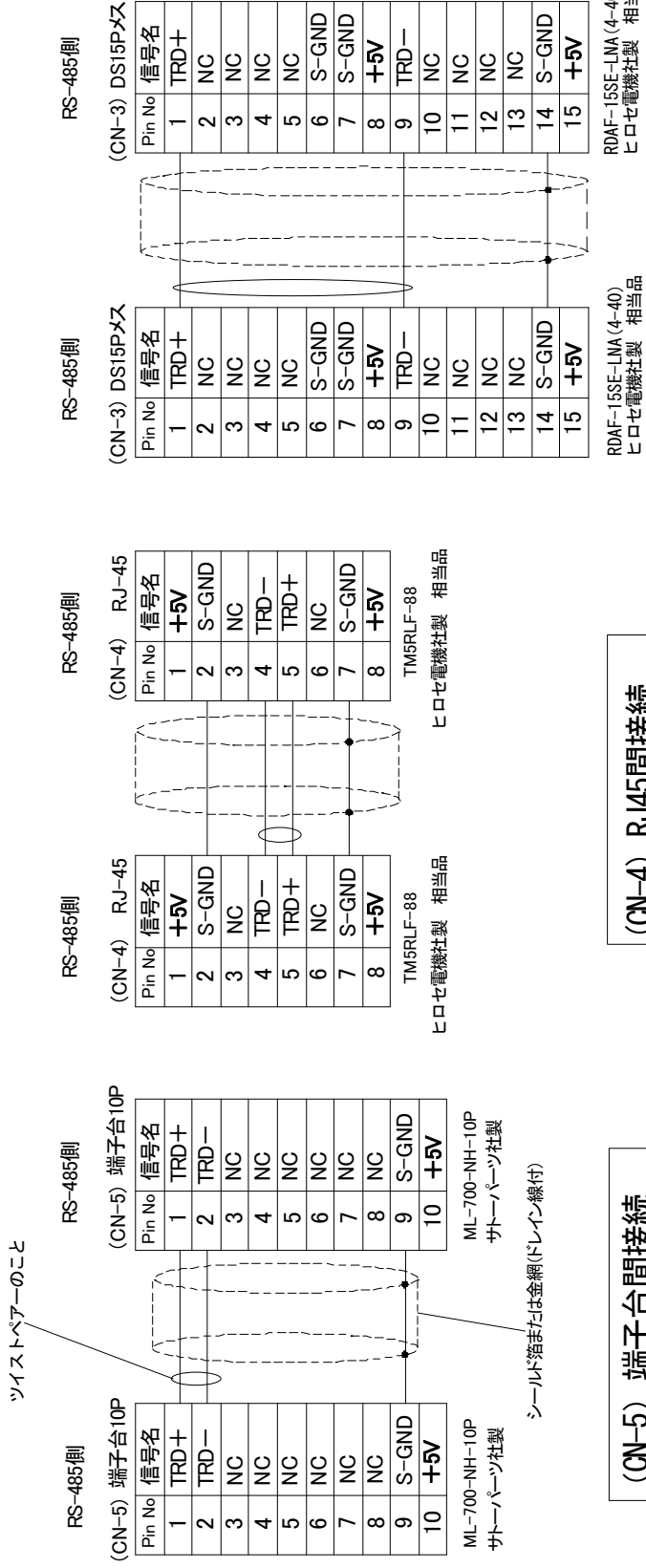
補足 RS-422 側 RS-485 側接続図



注意:シールド線(ドレーン線付)の処理方法

・シールド線は原則、接地してください。
・不可能な場合は、S-GNDに必ず接続して下さい。

SSシリーズ ユニット間 RS-485側接続図



(CN-3) Dsub15P間接続

(CN-4) RJ45間接続

(CN-5) 端子台間接続

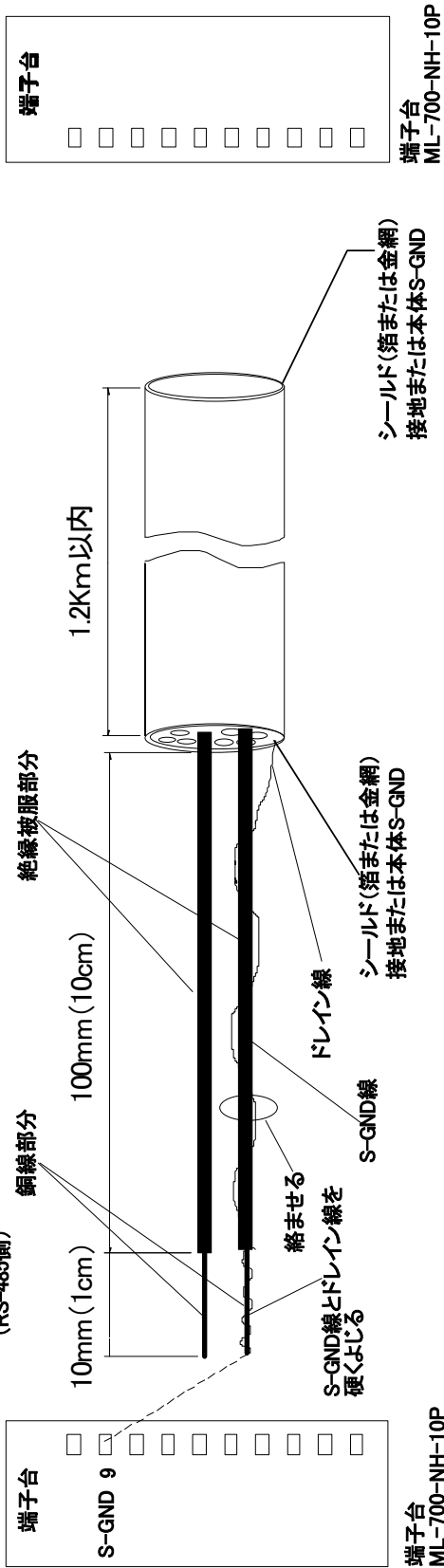
注意:シールド線(ドレイン線付)の処理方法

- ・シールド線は、原則接地してください。
- ・不可能な場合は、S-GNDに必ず接続して下さい。

COMMENT	名称	SSシリーズ ユニット間接続図 RS-485 --- RS-485間接続図	
	社名	システムコム工業株式会社	
製図	SIZE	A4	図面番号
SCALE	1/1	SS-050002	SHEET
製造日	2004年10月12日	REV.	1.2
			1/1

端子台 (ML-700-NH-10P) を使用する場合の使用ケーブルと接続作業方法

(RS-422側)
(RS-485側)
非絶縁型仕様の場合



推奨ケーブル 単線、より線AWG24-AWG28 シールド(ドレイン線付き)・ツイストペアケーブル (4対以上)

- 使用可能電線
(総線:AWG28~AWG24 単線:AWG28~AWG24)
8芯以上(4対以上)シールド(ドレイン付)ツイストペアケーブル (推奨)
- シールド線(ドレイン線)の接続方法
・シールド線は両端のシールド部分を延長して、それぞれ直接接地することをお勧めいたします。
- ・それが不可能な場合は本体のS-GNDに必ず接続して下さい。
- ・シールド線を浮いたまま使用しますと、ノイズに弱くなります。
- ◎接続方法
ツイストペアの1本をS-GND線とし、ドレイン線をS-GND線に絡ませS-GND線の銅線部分と一緒に破くよじって端子台コネクタのS-GND(0Eピン)に、よじった状態で一緒に差込んで接続して下さい。
- ケーブル先端処理作業上の注意
線材は10cm程ほぐして作業をして下さい、被服を剥いた銅線(10mm)の長さが短かつたり、差すぎたりしないよう十分にご注意下さい。
- コネクタに接続する時の注意:
精密ドライバでピンを押し込んで10mm程被服を剥いた電線を差込んでピンを放して下さい電線は固定されます。
念のために電線を適度の力で引っ張って確認して下さい。
ハラ付けたケーブル(10cm)や、むきだしのドレインケーブルはまとめて絶縁テープなどで端子台の付け根あたりまで巻いて下さい。

COMMENT		端子台を使用する場合の使用ケーブルと接続作業方法 (RS-422側) 非絶縁型仕様の場合 (RS-485側)
名称	システムサコム工業株式会社	
社名	システムサコム工業株式会社	
SIZE	SCALE	SHEET
A4	1/1	05-SS0004 /
製図日	2005年2月3日	REV. 1.0

保証規定

1. 保証期間内に正常な使用状態において、万一故障した場合は、保証規定に従い無料で修理いたします。
本製品の運用を理由とする損失、逸失利益等の請求につきましては、いかなる責任、保証も負いかねますので、予めご了承下さい。
2. 保障期間内でも次のような場合は有料修理になります。
 - ① 保証書をご提示されないとき。
 - ② 保証書の所定事項の未記入、字句を書き換えられたもの、および販売店の表示の無いとき。
 - ③ 火災・地震・水害・落雷・その他の天災、公害や異常電圧による故障および損傷。
 - ④ お買上げ後の、輸送、移動時の落下など、お取扱が不適当なために生じた故障および損傷。
 - ⑤ 取扱説明書に記載の使用法および注意に反するお取扱によって発生した故障および損傷。
 - ⑥ 部品の取り外しおよび再挿入、または指定以外の部品を使用したことにより生じた故障および損傷。
 - ⑦ 他の機器との接続が原因で本製品に生じた故障および損傷。
 - ⑧ その他、明らかに設置条件・設置場所の不備による事故によって生じた故障および損傷。
 - ⑨ 指定のサービス部門以外で半田付けなどの改造をされたとき。
 - ⑩ 消耗品類の交換。
3. 修理を依頼される場合はお買上げの販売店まで本保証書を添えてご持参下さい。やむをえず送付される場合は送料をご負担願います。
4. 本保証書は再発行しませんので必ず保管しておいてください。

年 月 日	サービス内容	担当者

保証書

保証書

品名	RS-232C⇔RS-422 & RS-485 変換ユニット 非絶縁型 (AC アダプター電源仕様)
型名	SS-4248N-WPS-1
保証期間	お買上げ日から 1年
お買上げ日	西暦 年 月 日
お客様	ご住所 〒
	フリガナ お名前
	電話番号 ()

本保証書は裏面記載の内容により無料修理を行うことをお約束するものです。

本書は日本国内で使用される場合にのみ有効です。

This warranty is valid only in Japan.

本書は再発行いたしませんので、大切に保存してください。

販売店	住所・店名・電話番号
	印

製造・販売元 システムサコム工業株式会社

〒130-0021 東京都墨田区緑 1-22-5 州ビル 4F

TEL:03-6659-9261 FAX:03-6659-9264

システムサコム工業株式会社

<http://www.sacom.co.jp>