

### 3ビット入力⇒RS-485変換器

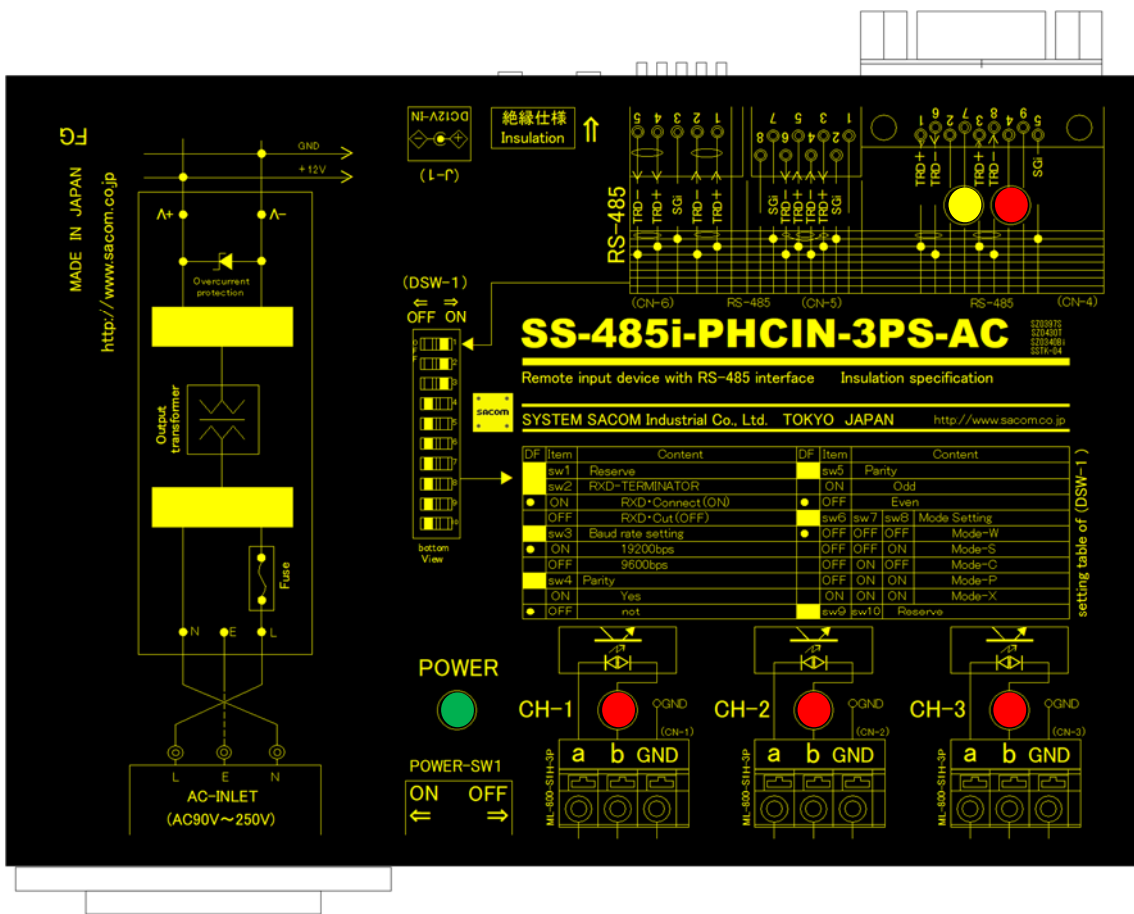
**SS-485i-PHCIN-3PS-AC** AC90-250V電源仕様

**SS-485i-PHCIN-3PS-DC** DC10-32V電源仕様

**SS-485i-PHCIN-3PS-ADP** ACアダプター電源仕様

## 取扱説明書

Ver. 1.8



上図はSS-485i-PHCIN-3PS-AC



システムサコム工業株式会社



このマニュアルは<http://www.sacom.co.jp/>からダウンロードできます。

予告なく仕様を変更することがございますのでご了承下さい。詳細は、お問い合わせ下さい。

## 本文中のマークについて(必ず始めにお読みください)

この取扱説明書にはあなたや他の人々への危害や財産への損害を未然に防ぎ、本製品を安全にお使いいただくために守っていただきたい事項を示しています。

その表示と図記号の意味は下記のとおりです。内容をよく理解してから本文をお読み下さい。

 <b>警告</b>	この表示を無視して誤った取扱をすると人が死亡または重傷を負う可能性がある内容を示しています。
 <b>注意</b>	この表示を無視して誤った取扱をすると人が損害を負う可能性が想定される内容および物的損害のみの発生が想定される内容を示しています。

- ① 製品の仕様および取扱説明書の内容は予告なく変更することがあります。
- ② 本製品および本取扱説明書の一部または全部を無断転載することは禁じられています。
- ③ 本取扱説明書の内容は万全を期して作成いたしました。万が一不審な事やお気づきの事がございましたら、システムサコム工業株式会社までご連絡下さい。
- ④ 当社では、本製品の使用を理由とする損失、逸失利益等の請求につきましては、上記に関わらずいかなる責任も負いかねますので、予めご了承下さい。
- ⑤ 本製品は、人命に関わる設備や機器、高度な信頼性を必要とする設備や機器などへの組込や制御などへの使用は意図されておりません。これら設備や機器などに本装置を使用され人身事故、財産損害などが生じても、当社はいかなる責任も負いかねます。
- ⑥ 本製品およびソフトウェアが外国為替及び外国貿易管理法の規定により戦略物資（又は役務）に該当する場合には日本国外へ輸出する際に日本国政府の輸出許可が必要です。

©2019 SYSTEM SACOM Industry Corporaion. All rights reserved.

システムサコム工業株式会社の許可なく、本書の内容の複製、改変などを行うことはできません。

Microsoft, Windows, Windows XP, Windows Vista, Windows 7, Windows 8, Windows 8.1, Windows 10, Windows Server 2003, Windows Server 2008, Windows Server 2012, Windows Server 2016 は、米国Microsoft Corporationの米国およびその他の国における登録商標または商標です。  
その他、記載されている会社名、製品名は、各社の商標および登録商標です。

## 使用上の警告と注意



### 警告

入出力端子に仕様に規定された信号以上の高電圧をかけないで下さい。高電圧をかけると感電の危険性と装置破損の可能性があります。

ご使用になる電源電圧をご確認の上、電源ケーブル・ACアダプタは指定の物をご使用ください。誤った電源を入力すると感電の危険性と装置破損の可能性があります。

衝撃を与えたり機器に過度の圧力を加えると機器が変形し、内部ショートなどにより火災や人命に関わる事故を誘発するおそれがありますので取り扱いにはご注意ください。

ユニットのカバーを外したまま電源の投入は危険です。必ずカバーをとりつけた状態でご使用ください。

接続機器の電源を全て切断してからコネクタ・端子台への接続および取り外しを行ってください。接続機器によっては感電の危険があります。

水や薬品のかかる可能性のある場所でご使用ならさないでください。火災やその他の災害の原因となる可能性があります。

発火性ガスの存在するところでご使用なさらないでください。引火により火災・爆発の可能性があります。

煙や異臭の発生した時は直ちにご使用をおやめ下さい。電源ケーブルまたはACアダプタおよびUSBケーブルを取り外し、当社サービス課までご相談下さい。

 **注意**

以下のような環境の設置場所ではお使いにならないでください。

- ・ 不安定な場所：落下により機器を破損したり、けがなど思わぬ事故につながります。
- ・ 低温・高温または湿度の高い場所：故障や火災の原因となります。
- ・ ほこりの多い場所
- ・ 静電気障害、または強い電磁界の発生する可能性のある場所
- ・ 強い振動のある場所
- ・ 雨・霧・直射日光のあたる場所：データにノイズがのったり、通信できなくなる原因となります。
- ・ 腐食性ガスが発生したり、発火性ガスの存在する場所：故障や引火により火災の可能性があります。
- ・ 水や薬品のかかる可能性のある場所：火災やその他の災害の原因となる可能性があります。

ノイズ環境を考慮した場所に設置してください。

端子台にケーブルを接続するときは、裸の導線部分が出ないように慎重に接続してください。特に電源供給端子がショートすると、故障や火災などの原因になります。

RS-485 はS-GND(GND)を必ず接続してください。機器を破損したり通信できない原因になります。

ケーブルを野外に設置する場合は雷にご注意ください。その際は電気配線の専門家にご相談ください。

シャーシのFGはアースとして接続してください。ノイズの影響を受け難くすると同時に、万一の感電事故から人体を守るのに有効です。

ケーブルは高電圧のラインと平行に敷設することを極力避けてください。データが化けたり通信できなくなる原因になります。

RS-485 ケーブルは必ず+と-間がツイストペアとなっているケーブルをご使用ください。ノイズの影響を受けにくくなり、通信の品質を保つことができます。

電源ノイズや電源の瞬断による電源の不安定、雷などによる停電の恐れがある場合には、その影響を軽減するために、無停電電源(UPS)などの安定化電源を用いることをお奨めいたします。

機器の接続やディップスイッチの設定は電源を切った状態で行ってください。

故障が発生したときはすぐに電源プラグを抜き、お買い求めの販売店か当社までご連絡ください。

当社以外で改造・修理を行われた場合は保証の対象となりませんのでご注意ください。

本機および本書の仕様は予告無く変更することがあります。

## 目次

<b>1. はじめに</b> .....	<b>5</b>
<b>2. 製品概要</b> .....	<b>5</b>
2.1. 本機の特長 .....	5
2.2. 製品構成 .....	6
<b>3. 各部の名称</b> .....	<b>7</b>
3.1. SS-485i-PHCIN-3PS-AC AC90~250V 電源仕様 .....	7
3.2. SS-485i-PHCIN-3PS-DC DC10~32V 電源仕様 .....	8
3.3. SS-485i-PHCIN-3PS-ADP AC アダプター電源仕様 .....	9
<b>4. 仕様</b> .....	<b>10</b>
<b>5. コネクタ</b> .....	<b>11</b>
<b>6. ディップスイッチ(DSW), ジャンパーピン(JP)の設定</b> .....	<b>13</b>
6.1. DSW-1 .....	13
6.2. JP1~3, JP10(いずれも本体内部) .....	14
<b>7. 接続方法</b> .....	<b>15</b>
7.1. 入力方式 .....	15
7.2. 信号入力に必要な電源について .....	16
7.3. 入力方式の結線方法 .....	17
7.4. PC などコンピュータとの接続 .....	19
7.5. 本機と同シリーズの入力機 SS-485i-RLSW-3PS-XXX との接続 .....	19
7.6. 通信フォーマット .....	19
7.7. ターミネータ .....	20
7.8. ケーブル .....	20
<b>8. 外形寸法図</b> .....	<b>21</b>
8.1. SS-485i-PHCIN-3PS-AC (AC 電源仕様) ・ 本体外形寸法図 .....	21
8.2. SS-485i-PHCIN-3PS-AC (AC 電源仕様) ・ 取付金具寸法図 .....	22
8.3. SS-485i-PHCIN-3PS-DC (DC 電源仕様) ・ 本体外形寸法図 .....	23
8.4. SS-485i-PHCIN-3PS-DC (DC 電源仕様) ・ 取付金具寸法図 .....	24
8.5. SS-485i-PHCIN-3PS-ADP (AC アダプター電源仕様) ・ 本体外形寸法図 .....	25
8.6. SS-485i-PHCIN-3PS-ADP (AC アダプター電源仕様) ・ 取付金具寸法図 .....	26
<b>保証規定</b> .....	<b>27</b>
<b>保証書</b> .....	<b>28</b>

## 1. はじめに

この度はシステムサコム工業株式会社製の SS-485i-PHCIN-3PS シリーズをお買い上げいただき、誠にありがとうございます。本書は本製品の特徴、使用方法、取扱における注意事項、その他本製品に関する情報など、本製品をご使用される上で必要な事項について記述されております。本製品の使用には製品の性質上、電子回路の知識を必要とします。誤った使用をすると本製品の破損だけでなく重大な事故が発生する事も考えられます。本書の内容をよくご理解の上、正しくご使用下さる様お願いします。

## 2. 製品概要

本機は 3 ビットの入力状態を RS-485 信号へ逐次変換するユニットです。伝送距離は 2 線式 RS-485 で最大 1.2km です。電源供給方法が異なる 3 機種があります。電源以外の機能は同等です。

SS-485i-PHCIN-3PS-AC	AC90～250V 電源仕様	オプションで DC12V AC アダプター
SS-485i-PHCIN-3PS-DC	DC10～32V 電源仕様	オプションで DC12V AC アダプター
SS-485i-PHCIN-3PS-ADP	DC12V AC アダプター専用	

### 2.1. 本機の特長

- ・ 本機と RS-485⇒リレー出力変換ユニット・SS-485i-RLSW-3PS シリーズを CAT5E 以降の市販 LAN ケーブルで直結することにより、本機の入力の変化を遠方のリレー出力に変換するシステムを簡単に構築できます。
- ・ 入力ビットごとの LED インジケータにより、入力状態を簡単に目視確認できます。
- ・ 入力には【スイッチ等の無電圧接点】や【オープンコレクタ】、【無極性電圧入力】など多くの種類のインターフェースが利用可能なため、さまざまなタイプのセンサーや I/O 機器を接続できます。
- ・ 本機の RS-485 信号を PC や PLC などの RS-485 インターフェースで直接受信することができます。受信したデータの解釈には後述の通信プロトコルを使用する必要があります。
- ・ 3 種類のコネクター(D-sub 9P メス, RJ45, 端子台 5P)を装備し、状況に応じて選択できます。

## 2.2. 製品構成

本製品には下記の物が含まれています。電源仕様の違いにより、付属品も異なります。

### SS-485i-PHCIN-3PS-AC (AC 電源仕様)

・ 製品本体	1 台
・ 電源ケーブル(AC125V 日本国内仕様)	1 本
・ マニュアル(本書)	1 冊
・ 保証書・保証規定(マニュアルに添付)	1 枚

### SS-485i- PHCIN -3PS-DC (DC 電源仕様)

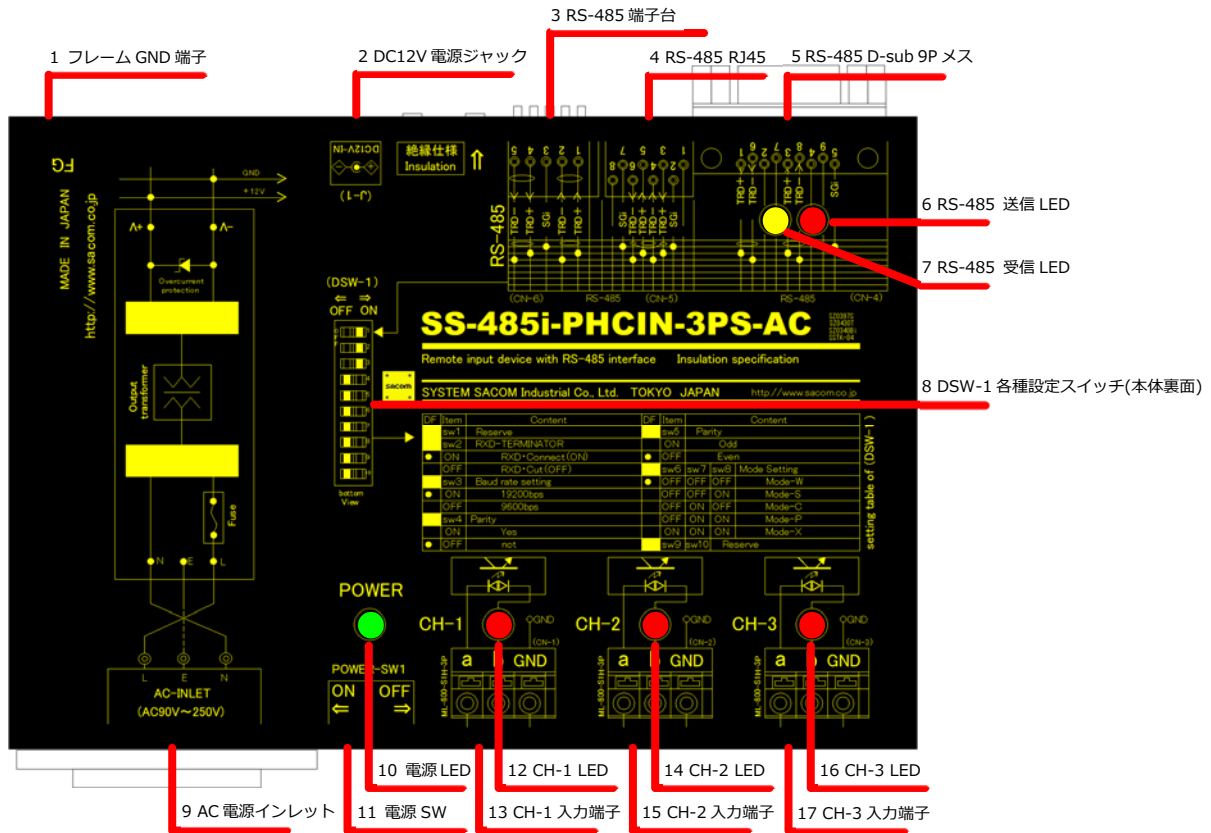
・ 製品本体	1 台
・ マニュアル(本書)	1 冊
・ 保証書・保証規定(マニュアルに添付)	1 枚

### SS-485i- PHCIN -3PS-ADP (AC アダプター電源仕様)

・ 製品本体	1 台
・ DC12V AC アダプター	1 個
・ マニュアル(本書)	1 冊
・ 保証書・保証規定(マニュアルに添付)	1 枚

### 3. 各部の名称

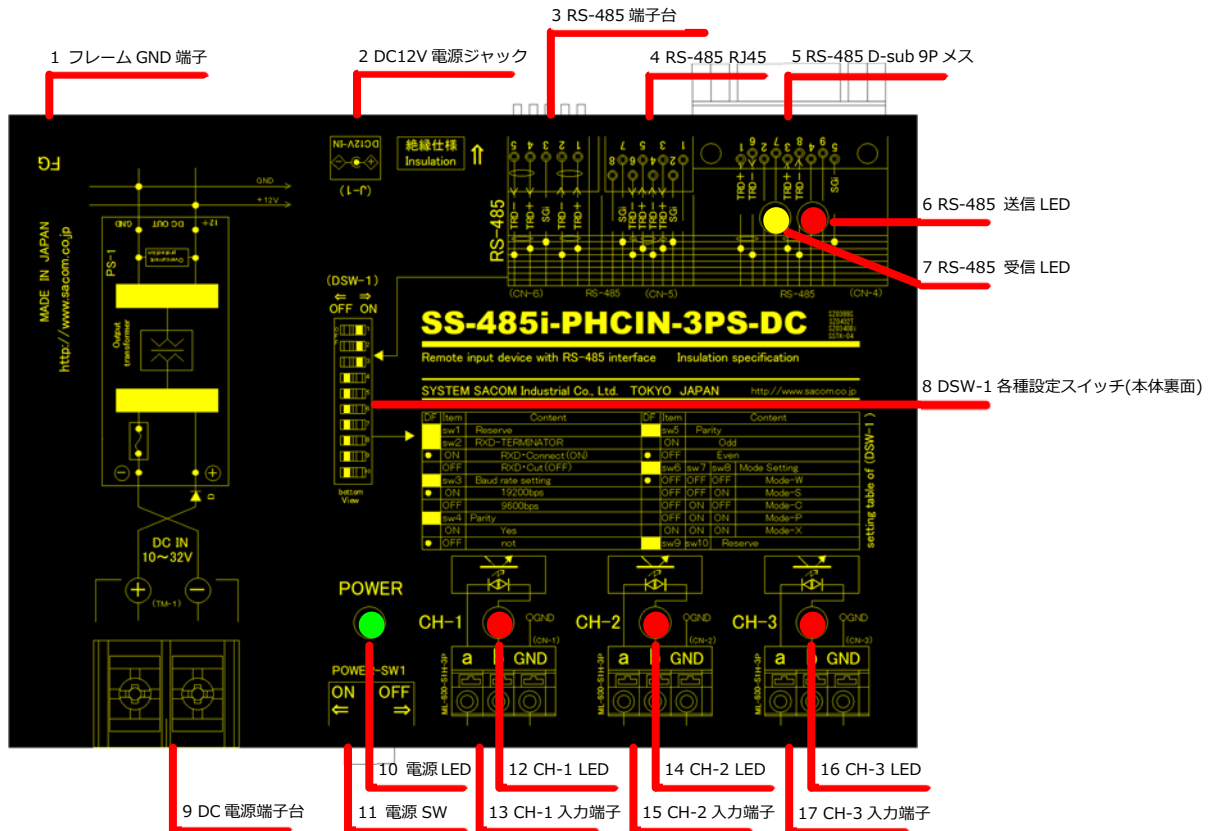
#### 3.1. SS-485i-PHCIN-3PS-AC AC90~250V 電源仕様



- |  |  |
|--|--|
| <p>1 フレーム GND 端子</p> <p>2 DC12V 電源ジャック</p> <p>3 RS-485 端子台 5P</p> <p>4 RS-485 RJ45 端子</p> <p>5 RS-485 D-sub 9P メス</p> <p>6 RS-485 送信 LED</p> <p>7 RS-485 受信 LED</p> <p>8 各種設定ディップスイッチ</p> <p>9 AC 電源インレット</p> <p>10 電源 LED</p> <p>11 電源スイッチ</p> <p>12 CH-1 LED</p> <p>13 CH-1 出力端子</p> <p>14 CH-2 LED</p> <p>15 CH-2 出力端子</p> <p>16 CH-3 LED</p> <p>17 CH-3 出力端子</p> | <p>本機金属ケースの GND です。</p> <p>オプションの DC12V AC アダプターを接続します。AC 電源インレットと排他利用です。</p> <p>RS-485 通信用端子台です。</p> <p>RS-485 通信用として LAN ケーブルを接続します。</p> <p>RS-485 通信用 D-sub 9P コネクターです。</p> <p>RS-485 ヘデータを送信する際に点灯します。</p> <p>RS-485 からデータを受信する際に点灯します。</p> <p>通信条件などを設定するスイッチです。本体底面にあります。</p> <p>AC 電源ケーブルを接続します。オプションの AC アダプターと排他利用です。</p> <p>電源オン時に点灯します。</p> <p>電源をオン/オフします。</p> <p>CH-1 入力の動作時に点灯、非動作時に消灯します。</p> <p>CH-1 入力の端子台です。</p> <p>CH-2 入力の動作時に点灯、非動作時に消灯します。</p> <p>CH-2 入力の端子台です。</p> <p>CH-3 入力の動作時に点灯、非動作時に消灯します。</p> <p>CH-3 入力の端子台です。</p> |
|--|--|

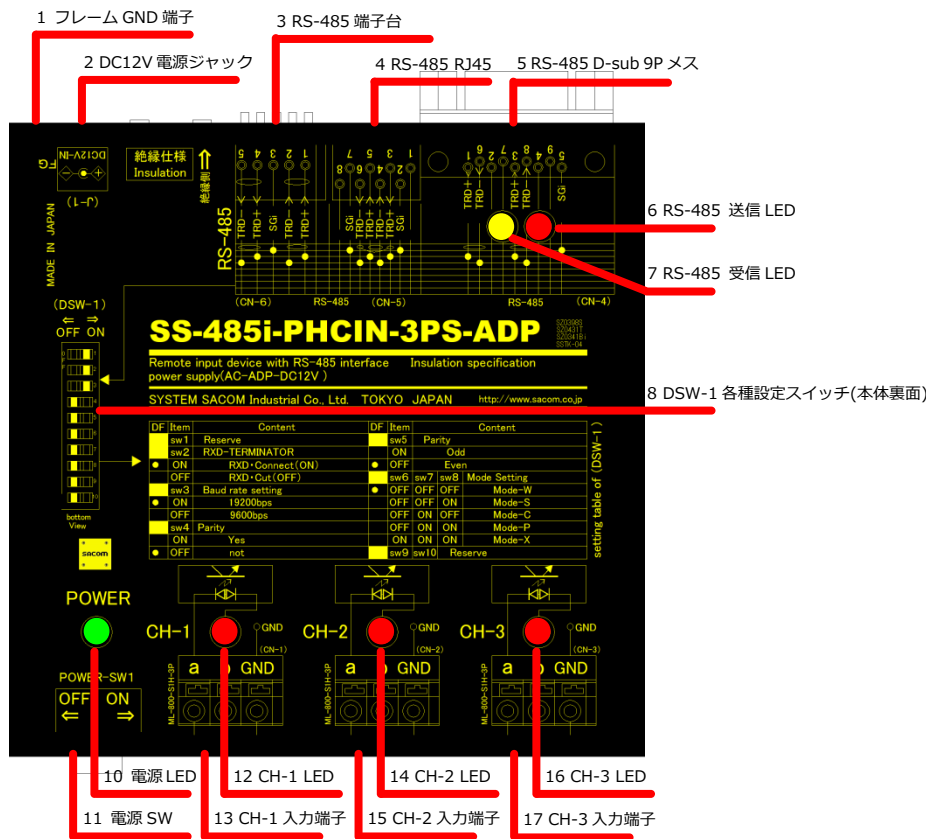


3.2. SS-485i-PHCIN-3PS-DC DC10~32V 電源仕様



- |  |  |
|--|--|
| <p>1 フレーム GND 端子</p> <p>2 DC12V 電源ジャック</p> <p>3 RS-485 端子台 5P</p> <p>4 RS-485 RJ45 端子</p> <p>5 RS-485 D-sub 9P メス</p> <p>6 RS-485 送信 LED</p> <p>7 RS-485 受信 LED</p> <p>8 各種設定ディップスイッチ</p> <p>9 DC 電源端子台</p> <p>10 電源 LED</p> <p>11 電源スイッチ</p> <p>12 CH-1 LED</p> <p>13 CH-1 出力端子</p> <p>14 CH-2 LED</p> <p>15 CH-2 出力端子</p> <p>16 CH-3 LED</p> <p>17 CH-3 出力端子</p> | <p>本機金属ケースの GND です。</p> <p>オプションの DC12V AC アダプターを接続します。DC 電源端子台と排他利用です。</p> <p>RS-485 通信用端子台です。</p> <p>RS-485 通信用として LAN ケーブルを接続します。</p> <p>RS-485 通信用 D-sub 9P コネクタです。</p> <p>RS-485 ヘデータを送信する際に点灯します。</p> <p>RS-485 からデータを受信する際に点灯します。</p> <p>通信条件などを設定するスイッチです。本体底面にあります。</p> <p>DC 電源ケーブルを接続します。極性にご注意ください。オプションの AC アダプターと排他利用です。</p> <p>電源オン時に点灯します。</p> <p>電源をオン/オフします。</p> <p>CH-1 入力の動作時に点灯、非動作時に消灯します。</p> <p>CH-1 入力の端子台です。</p> <p>CH-2 入力の動作時に点灯、非動作時に消灯します。</p> <p>CH-2 入力の端子台です。</p> <p>CH-3 入力の動作時に点灯、非動作時に消灯します。</p> <p>CH-3 入力の端子台です。</p> |
|--|--|

3.3. SS-485i-PHCIN-3PS-ADP ACアダプター電源仕様



- |    |                    |                               |
|----|--------------------|-------------------------------|
| 1  | フレーム GND 端子        | 本機金属ケースの GND です。              |
| 2  | DC12V 電源ジャック       | 本機付属の DC12V AC アダプターを接続します。   |
| 3  | RS-485 端子台 5P      | RS-485 通信用端子台です。              |
| 4  | RS-485 RJ45 端子     | RS-485 通信用として LAN ケーブルを接続します。 |
| 5  | RS-485 D-sub 9P メス | RS-485 通信用 D-sub 9P コネクターです。  |
| 6  | RS-485 送信 LED      | RS-485 ヘデータを送信する際に点灯します。      |
| 7  | RS-485 受信 LED      | RS-485 からデータを受信する際に点灯します。     |
| 8  | 各種設定ディップスイッチ       | 通信条件などを設定するスイッチです。本体底面にあります。  |
| 10 | 電源 LED             | 電源オン時に点灯します。                  |
| 11 | 電源スイッチ             | 電源をオン/オフします。                  |
| 12 | CH-1 LED           | CH-1 入力の動作時に点灯、非動作時に消灯します。    |
| 13 | CH-1 出力端子          | CH-1 入力の端子台です。                |
| 14 | CH-2 LED           | CH-2 入力の動作時に点灯、非動作時に消灯します。    |
| 15 | CH-2 出力端子          | CH-2 入力の端子台です。                |
| 16 | CH-3 LED           | CH-3 入力の動作時に点灯、非動作時に消灯します。    |
| 17 | CH-3 出力端子          | CH-3 入力の端子台です。                |

# SS-485i-PHCIN-3PS シリーズ取扱説明書

## 4. 仕様

RS-485 通信	通信方式	調歩同期式(非同期)		
	最大伝送距離	1.2km		
	通信条件	通信速度：9600bps, 19200bps ストップビット：1ビット固定 パリティ：なし, 偶数, 奇数 フロー制御：なし固定		
	出力電圧	平衡型, 120Ω負荷にて±2V以上		
	入力電圧	平衡型, 終端抵抗 120Ω, レシーバー感度±200mV		
	コネクタ	D-sub 9P メス (#4-40 インチネジ勘合)		
		ワンタッチ挿入型 5ピン端子台 単線:φ0.32mm~φ0.65mm(AWG28~AWG22) 撚線:0.08mm <sup>2</sup> ~0.32mm <sup>2</sup> (AWG28~AWG22), 素線径φ0.12mm以上		
RJ45 (8P8C)				
終端抵抗切替	ディップスイッチにてオン/オフ可能 (120Ω)			
信号入力	最大伝送距離	50m(DC12V, ツイストペアケーブル時)		
	入力数	3 または 2 (動作モードによる)		
	入力方式	内部ジャンパーピン(JP)および接続方法により、入力方式を ch ごとに選択可能 光絶縁, 非絶縁, 無電圧接点, 電圧印加(無極性), オープンコレクタ, TTL		
	本機供給電圧 JP1/2/3 の 1-2 を短絡	DC12V		
	外部印加電圧 JP1/2/3 の 2-3 を短絡	DC5~24V		
	参考電流値	10mA (DC12V 時)		
	コネクタ	スクリューレス 3ピン端子台 x 3 単線:φ0.4mm~φ1.2mm(AWG26~AWG16) 撚線:0.2mm <sup>2</sup> ~1.25mm <sup>2</sup> (AWG24~AWG16), 素線径φ0.18mm以上		
その他	製品名	SS-485i-PHCIN-3PS-AC	SS-485i-PHCIN-3PS-DC	SS-485i-PHCIN-3PS-ADP
	動作温度・湿度	3~60℃, 30~80%(結露なし)	3~60℃, 30~80%(結露なし)	本体のみ 3~60℃, 30~80%(結露なし)
				ACアダプター込み 3~40℃, 30~80%(結露なし)
	保存温度・湿度	-20~75℃, 5~85%(結露なし)	-20~75℃, 5~85%(結露なし)	-20~75℃, 5~85%(結露なし)
	電源	AC インレット AC90~250V 10W以上 50/60Hz	端子台 DC10~32V	DC ジャック 12V
	消費電力	最大 5W	最大 5W	最大 5W
	大きさ (突起を含まず)	101(W)x145(D)x28(H)mm	101(W)x145(D)x28(H)mm	101(W)x101(D)x28(H)mm
	重量 (本体のみ)	480g	480g	350g
	付属品	・ AC電源ケーブル (AC125V 国内仕様) ・ 取扱説明書(本書) ・ 保証書(本書巻末)	・ 取扱説明書(本書) ・ 保証書(本書巻末)	・ ACアダプター (DC12V) ・ 取扱説明書(本書) ・ 保証書(本書巻末)
	オプション	ACアダプター(DC12V) 各種ケーブル類 取付金具 DIN レール対応 SSTK-04		

## 5. コネクタ

AC-INLET : AC 電源インレット(SS-485i-PHCIN-3PS-AC のみ) : 電源コネクタ

AC90~250V の電源を接続します。

AC90~120V で使用する場合は、付属 AC ケーブル (AC90~120V 用) を接続します。

AC120V 以上で使用する場合は、適合する耐圧の AC ケーブルを使用してください。

DC-IN : DC 電源端子台(SS-485i-PHCIN-3PS-DC のみ) : 電源コネクタ

DC10~32V の電源を接続します。電源の極性にご注意ください。

FG : フレームグランド

本体金属ケースを設置場所の基準接地点へ接続します。

J-1 : AC アダプター用 DC 電源ジャック : 電源コネクタ

DC12V, センター+の AC アダプターを接続します。

SS-485i-PHCIN-3PS-ADP 本体に付属

SS-485i-PHCIN-3PS-AC, DC 別売オプション

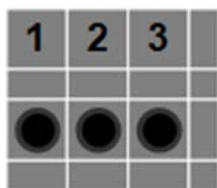
入出力端子

信号入力側

CH-1 パラレル入力 3P 端子台	
ピン	端子名
1	a
2	b
3	0V ※1

CH-2 パラレル入力 3P 端子台	
ピン	端子名
1	a
2	b
3	0V ※1

CH-3 パラレル入力 3P 端子台	
ピン	端子名
1	a
2	b
3	0V ※1



RS-485 側

D-sub 9P メス ※2		
ピン	信号名	機能
1	TRD+	差動+送受信データ
2	-	
3	TRD+	差動+送受信データ
4	-	
5	SGi	絶縁 GND ※1
6	TRD-	差動-送受信データ
7	-	
8	TRD-	差動-送受信データ
9	-	
ケース	SGi	絶縁 GND ※1

RJ45 ※2, ※3		
ピン	信号名	機能
1	-	
2	SGi	絶縁 GND ※1
3	TRD+	差動+送受信データ
4	TRD-	差動-送受信データ
5	TRD+	差動+送受信データ
6	TRD-	差動-送受信データ
7	SGi	絶縁 GND ※1
8	-	

端子台 5P ※2		
ピン	信号名	機能
1	TRD+	差動+送受信データ
2	TRD-	差動-送受信データ
3	SGi	絶縁 GND ※1
4	TRD+	差動+送受信データ
5	TRD-	差動-送受信データ



- ※1 0V と SGi は、いずれもいわゆる GND に相当する基準電位ですが、これらの間は絶縁されています。
- ※2 RS-485 の 3 種類のコネクタは内部で並列に接続されています。いずれかひとつを排他的に使用します。
- ※3 本機の RJ45 端子と LAN(Ethernet)機器を接続しないでください。本機や相手機器が故障する場合があります。

## 6. ディップスイッチ(DSW), ジャンパーピン(JP)の設定

本機は機能や通信に関する設定をディップスイッチ(以後 DSW), ジャンパーピン(以後 JP)により行います。DSW は本機裏面に実装されています。JP は本機内部にあるため、上板を留めているネジを外して開ける必要があります。

### 6.1. DSW-1

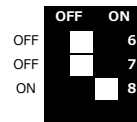


上記は出荷時設定

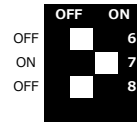
OFF	ON
設定不可	✓ ON 固定
RS-485 終端抵抗オフ	✓ RS-485 終端抵抗オン
通信速度 9600bps	✓ 通信速度 19200bps
✓ パリティなし	パリティあり
✓ パリティあり時・偶数	パリティあり時・奇数
動作モード設定(別表)	
✓ OFF 固定	設定不可
✓ OFF 固定	設定不可



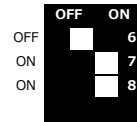
mode-W 3ビット連続送出  
IN-1~IN-3の入力データを40msごとに自動的に送出します。



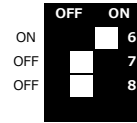
mode-S 3ビット連続送出  
IN-1~IN-3の入力データを40msごとに自動的に送出します。



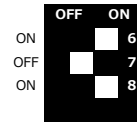
mode-C 3ビット変化時1回送出  
IN-1~IN-3の入力データのいずれかに変化があった場合、IN-1~IN-3すべての入力データを1回送出します。



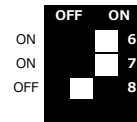
mode-P コマンド受信応答1回送出  
2バイトのコマンド(STX, ENQ : 16進数の02, 05)を受信し、応答としてIN-1~IN-3すべての入力データを1回送出します。



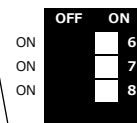
未定義  
設定しないでください。



未定義  
設定しないでください。



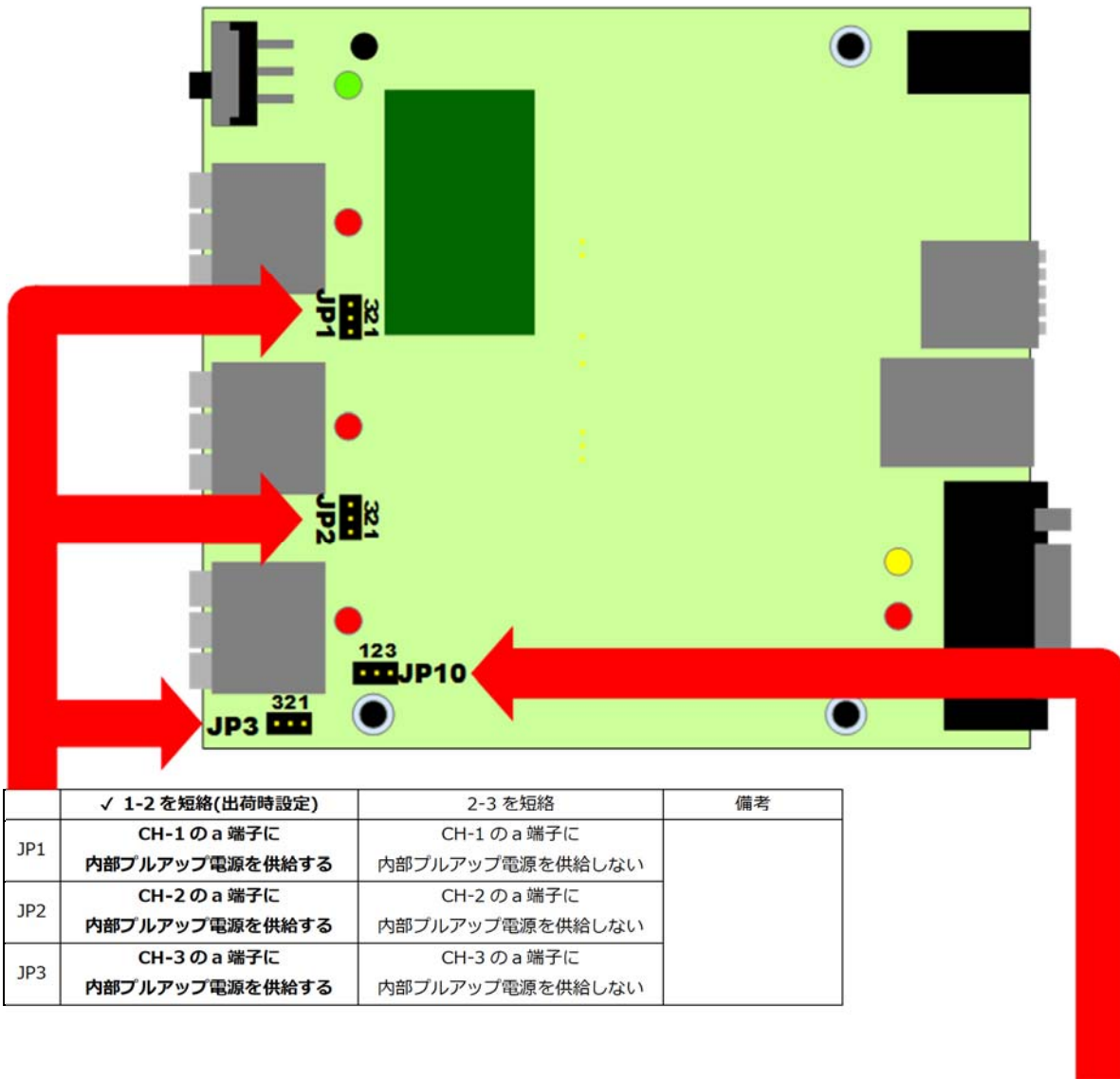
未定義  
設定しないでください。



mode-X 送信データ停止  
調整用のため、設定しないでください。

6.2. JP1~3, JP10(いずれも本体内部)

ジャンパーピン(以降 JP と記述します)は本機内部にあるため、設定を変更する場合は電源を切り、電源端子および通信コネクタの接続を外して安全を確認してから行ってください。また本項で説明していない複数の JP がありますが、本機の基本機能を固定設定するもので、変更を加えないでください。



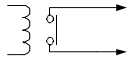
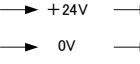
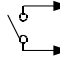
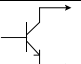
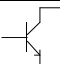
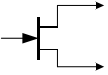
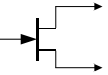
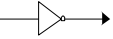
	✓ 1-2 を短絡(出荷時設定)	2-3 を短絡	備考
JP1	CH-1 の a 端子に 内部プルアップ電源を供給する	CH-1 の a 端子に 内部プルアップ電源を供給しない	
JP2	CH-2 の a 端子に 内部プルアップ電源を供給する	CH-2 の a 端子に 内部プルアップ電源を供給しない	
JP3	CH-3 の a 端子に 内部プルアップ電源を供給する	CH-3 の a 端子に 内部プルアップ電源を供給しない	

	1-2 を短絡	✓ 2-3 を短絡(出荷時設定)	備考
JP10	本体金属ケースのフレーム GND と内部回路を接続する	本体金属ケースのフレーム GND と内部回路を接続しない	

## 7. 接続方法

本機の入力方式は、リレーの無電圧接点あるいはメカニカルスイッチまたはオープンコレクタなどです。ここではそれらの接続方法など詳細について説明します。

### 7.1. 入力方式

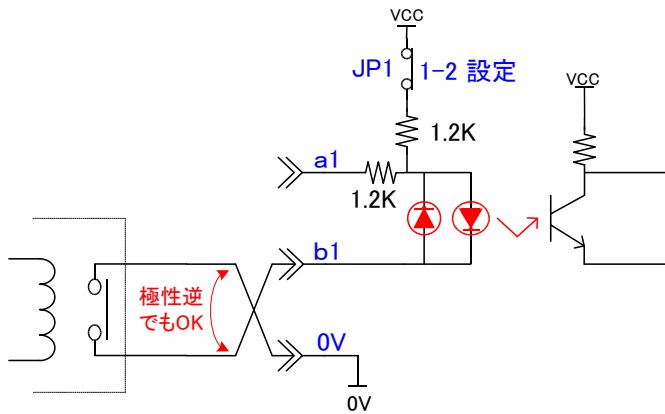
対象側と絶縁 (本機内フォトカプラで絶縁)		対象側と非絶縁 (本機の電源GNDを使用)	
入力方式	備考	入力方式	備考
	無電圧接点 例外: センサ等の対象側リレーにて絶縁される無極性		
	電圧印加 無極性、対象側電源を使用		
			スイッチ 無極性、本機側電源を使用
	オープンコレクタ 有極性、対象側電源を使用		オープンコレクタ 有極性、本機側電源を使用
	オープンドレイン 有極性、対象側電源を使用		オープンドレイン 有極性、本機側電源を使用
	TTL 有極性、対象側電源を使用		



## 7.2. 信号入力に必要な電源について

信号入力回路のフォトカプラ LED 側プルアップ電源(VCC)には DC+12V が供給されています。  
 下図は一般的な使用法である無電圧リレー接点を外部に接続した例です。

絶縁: 無電圧接点



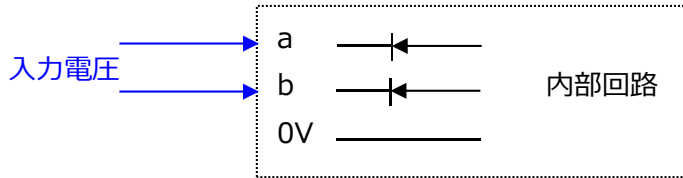
VCC には直列に 1.2k $\Omega$ (1W)が接続されます。また 0V と FG は DC-DC 電源ユニットにより絶縁されています。

プルアップ電源は基板上のジャンパーピン(CH-1:JP1, CH-2:JP2, CH-3:JP3)で供給する(1-2 短絡)または供給しない(2-3 短絡)を設定します。工場出荷時は供給する(1-2 短絡)に設定されています。

### 7.3. 入力方式の結線方法

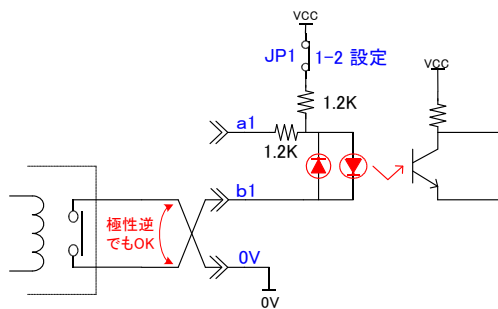
それぞれの入力方式の結線方法について示します。

電圧印加での使用時に最低電圧を決めるためのツェナーダイオードが a および b に挿入されています。

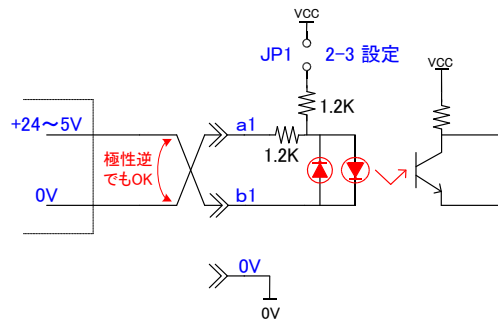


ab 端子への印加電圧は DC5~24V です。24V より高い電圧を印加すると、ツェナーダイオードの定格最大電流 30mA を超え、故障の原因となります。

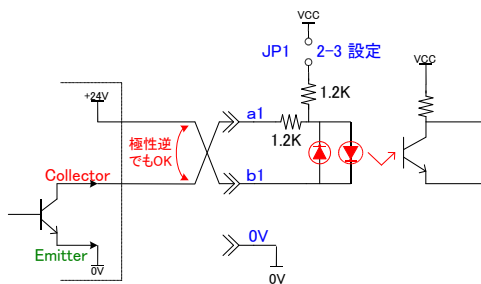
絶縁：無電圧接点



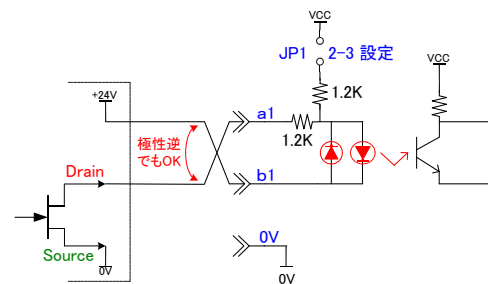
絶縁：電圧印加



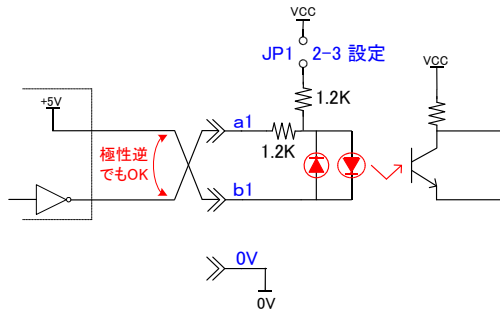
絶縁：オープンコレクタ



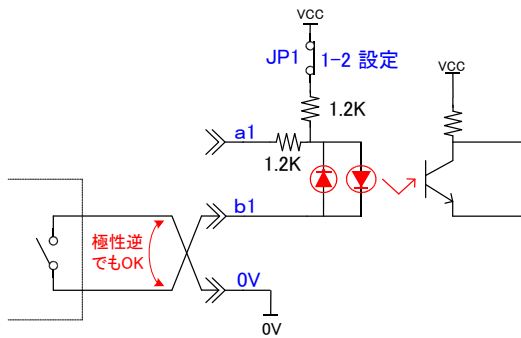
絶縁：オープンドレイン



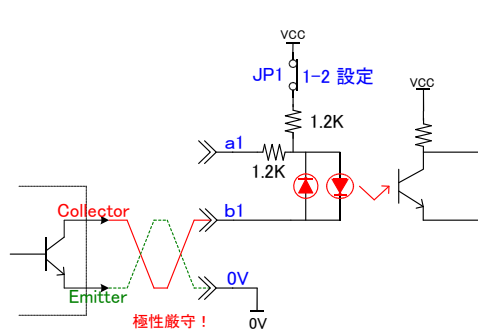
絶縁：TTL



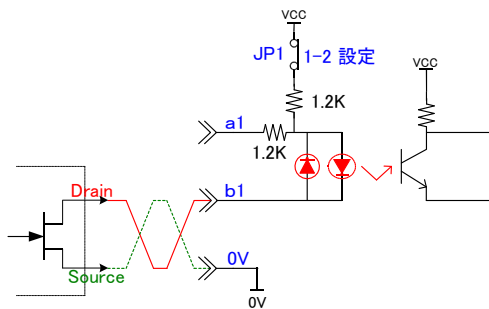
非絶縁：スイッチ



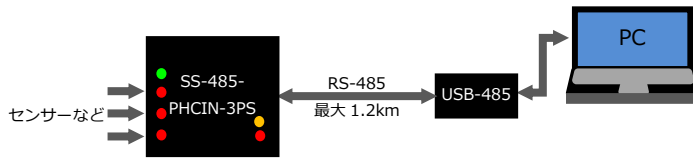
非絶縁：オープンコレクタ



非絶縁：オープンドレイン

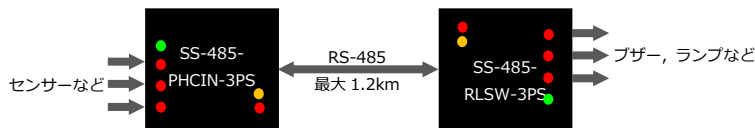


7.4. PC などコンピュータとの接続



バイナリーコードを送信します。PC 側では後述のシリアル通信フォーマットに従い受信プログラムを作成してください。

7.5. 本機と同シリーズの入力機 SS-485i-RLSW-3PS-XXX との接続



7.6. 通信フォーマット

RS-485 インターフェースを利用し、PC などのコンピュータと通信を行うためのフォーマットです。センサー入力値を連続する 2 バイトで送信します。

1 バイト目	bit-7	bit-6	bit-5	bit-4	bit-3	bit-2	bit-1	bit-0
	0	0	0	1	1	1	1	1
	バイト識別子-1(固定値)				互換性のための予約			

2 バイト目	bit-7	bit-6	bit-5	bit-4	bit-3	bit-2	bit-1	bit-0
	1	0	0	CH-3	CH-2	CH-1	1	1
	バイト識別子-2(固定値)			センサー入力値			互換性のための予約	

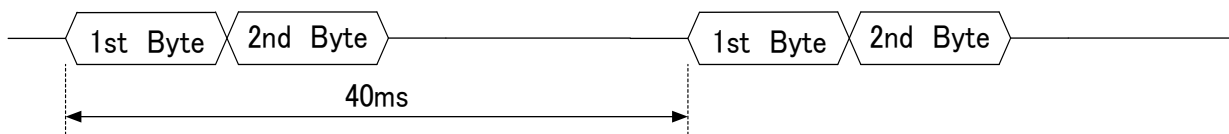
バイト識別子-1      000 固定

バイト識別子-2      100 固定

センサー入力値      0:アクティブ  
                                  1:非アクティブ

互換性のための予約      他機種との互換性のため、全ビット 1 固定

mode-W、mode-S では 40msec ごとに 2 バイト出力されます。



工場出荷時の DSW、JP 設定で、入力に何も接続しない場合は、16 進数の 1F、9F を連続出力します。

## 7.7. ターミネータ

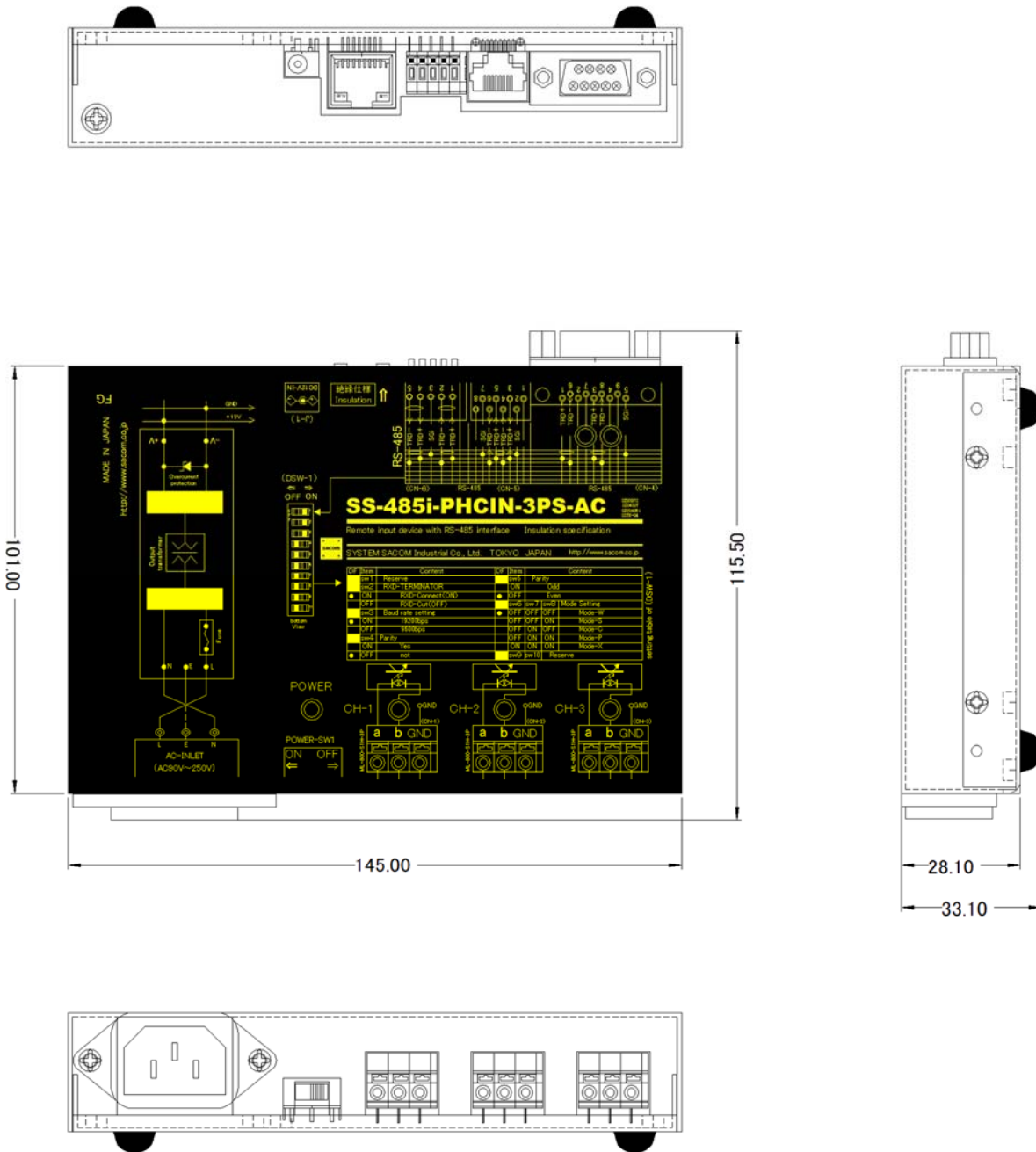
RS-485 は接続上の両端となる機器にターミネータ(終端抵抗)を付ける必要があります。原則的に本機は通常 1 対 1 の対向で使用されるため、本機と相手機器のいずれもターミネータはオンに設定します。本機はターミネータを本体に内蔵しており、DSW により接続(オン)/切断(オフ)が設定できます。出荷時の初期設定は接続(オン)に設定されています。

## 7.8. ケーブル

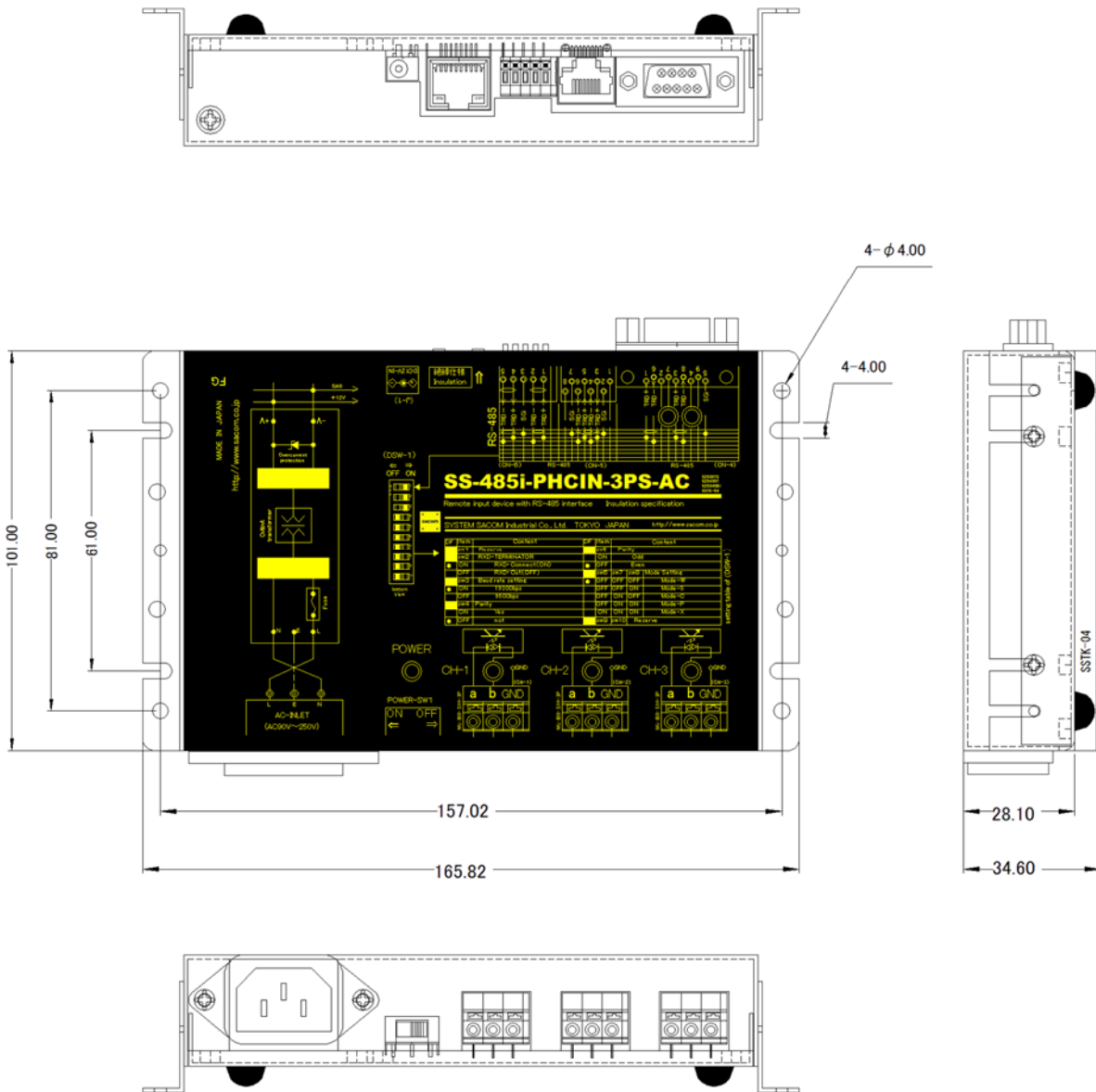
RS-485 で使用するケーブルは、外被シールド付きツイストペアです。特性インピーダンスは 100 ~120Ωです。当社は CAT5E ケーブルを推奨しています。

8. 外形寸法図

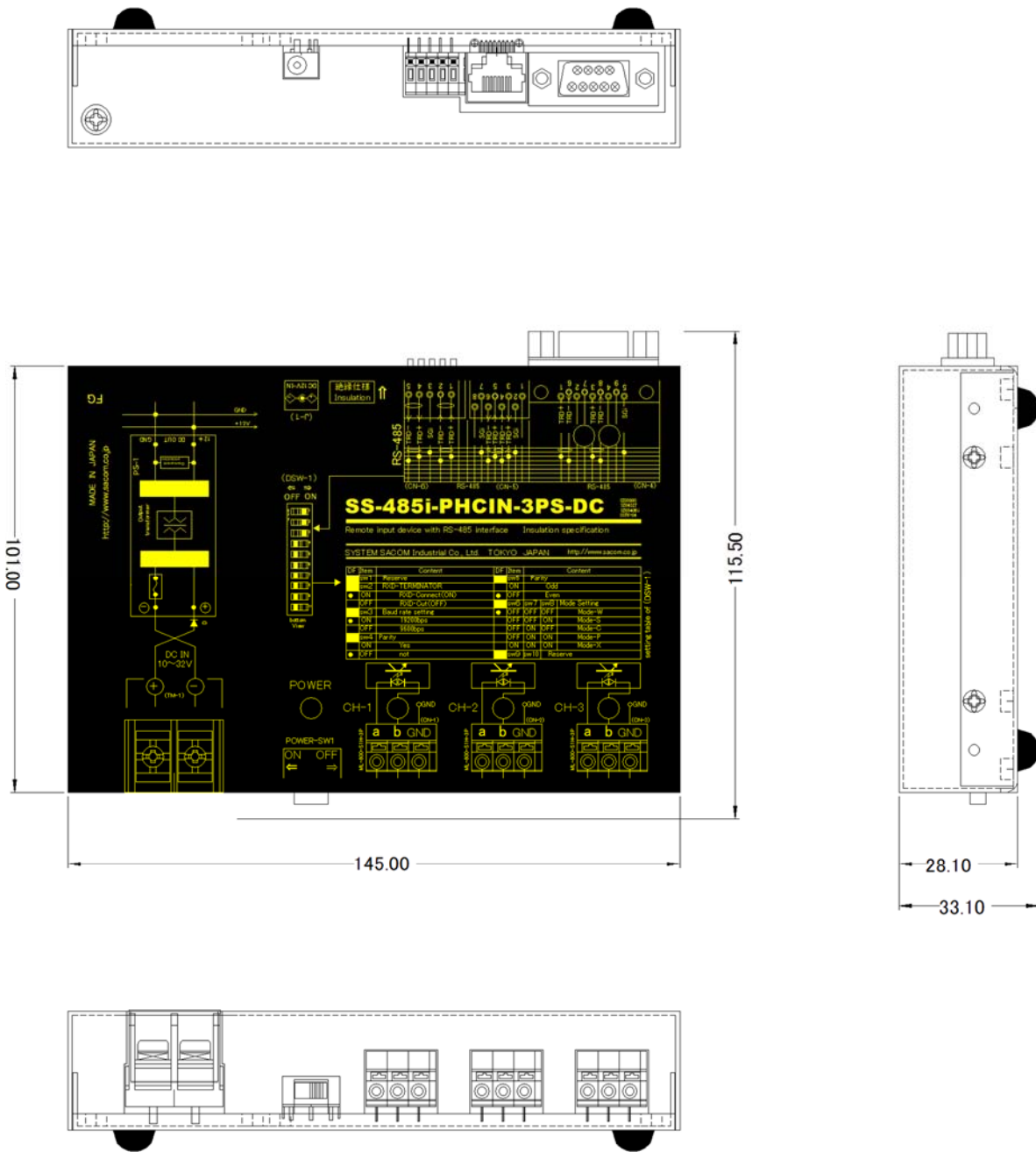
8.1. SS-485i-PHCIN-3PS-AC (AC 電源仕様) ・ 本体外形寸法図



8.2. SS-485i-PHCIN-3PS-AC (AC 電源仕様) ・ 取付金具寸法図

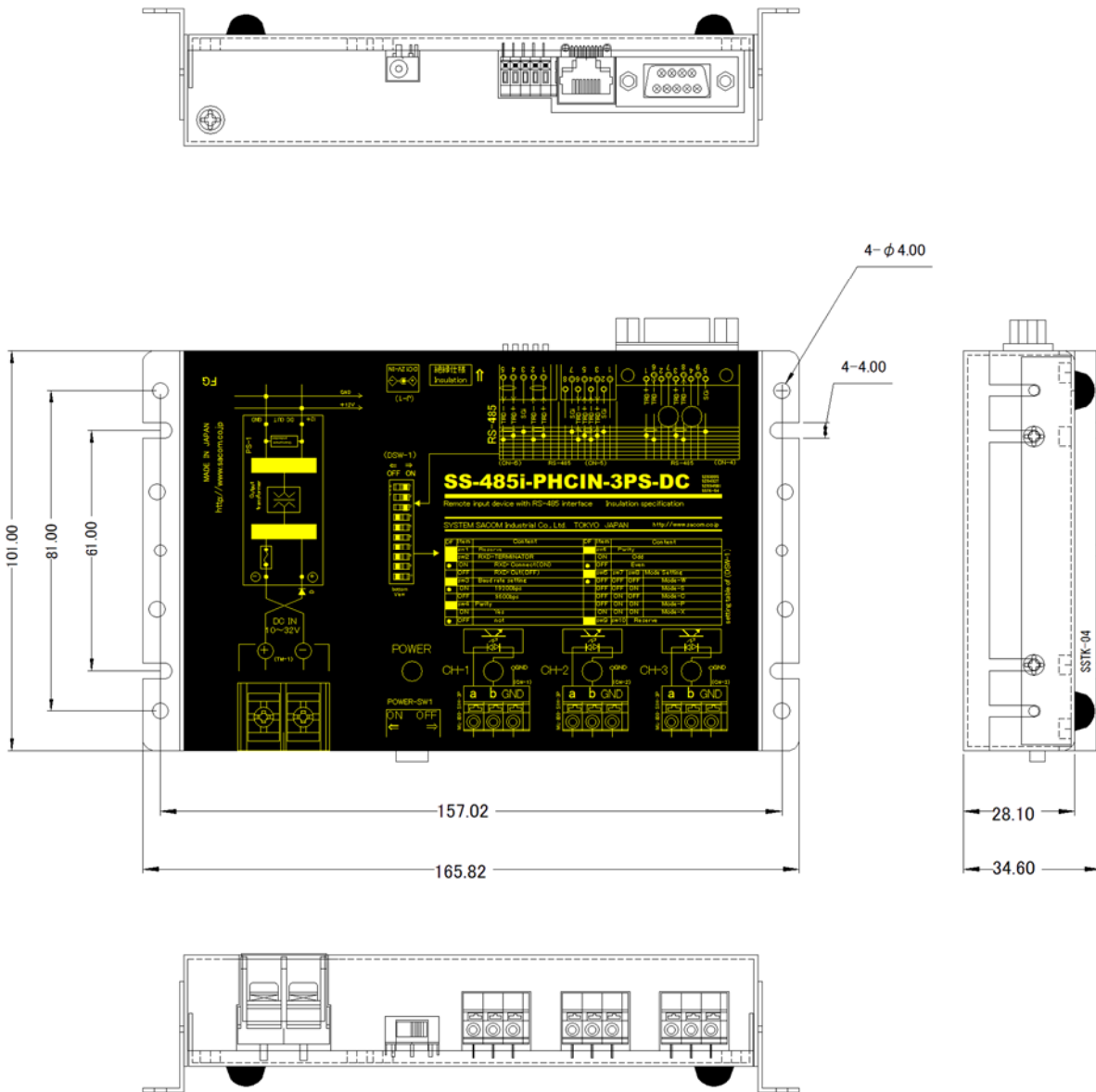


8.3. SS-485i-PHCIN-3PS-DC (DC 電源仕様) ・ 本体外形寸法図

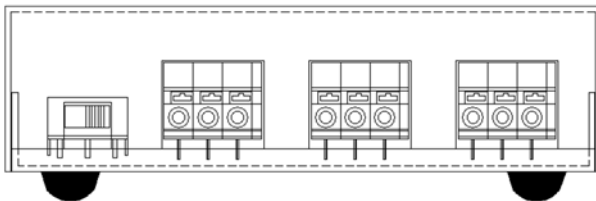
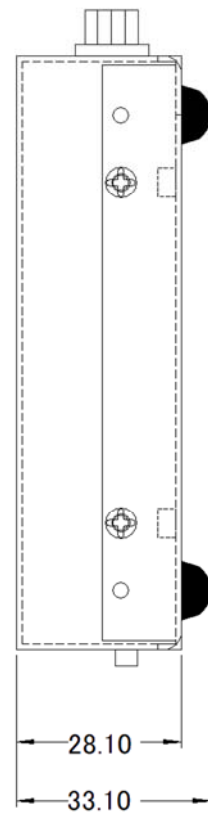
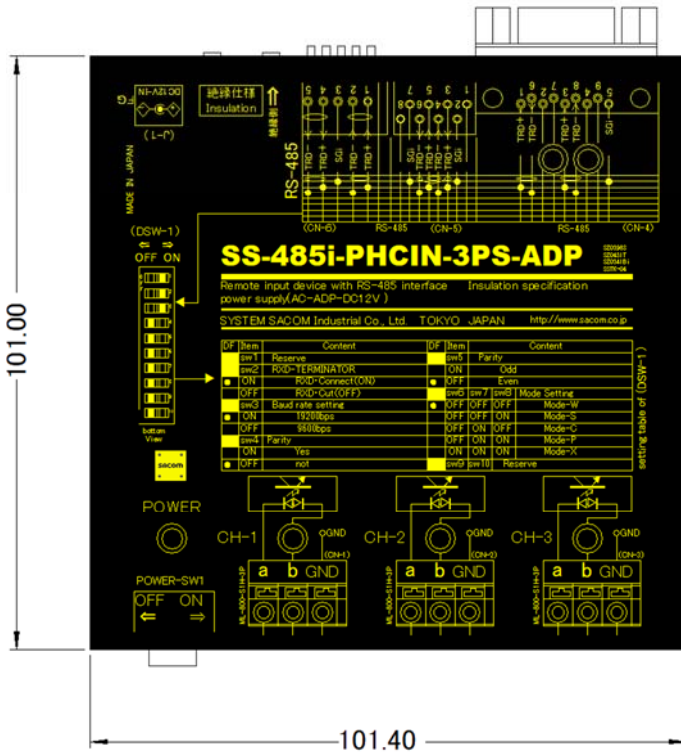
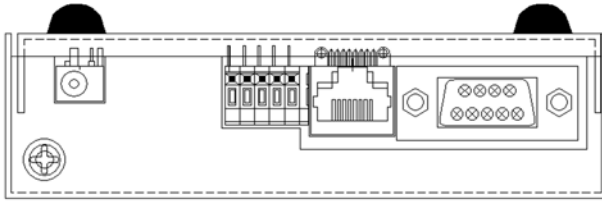




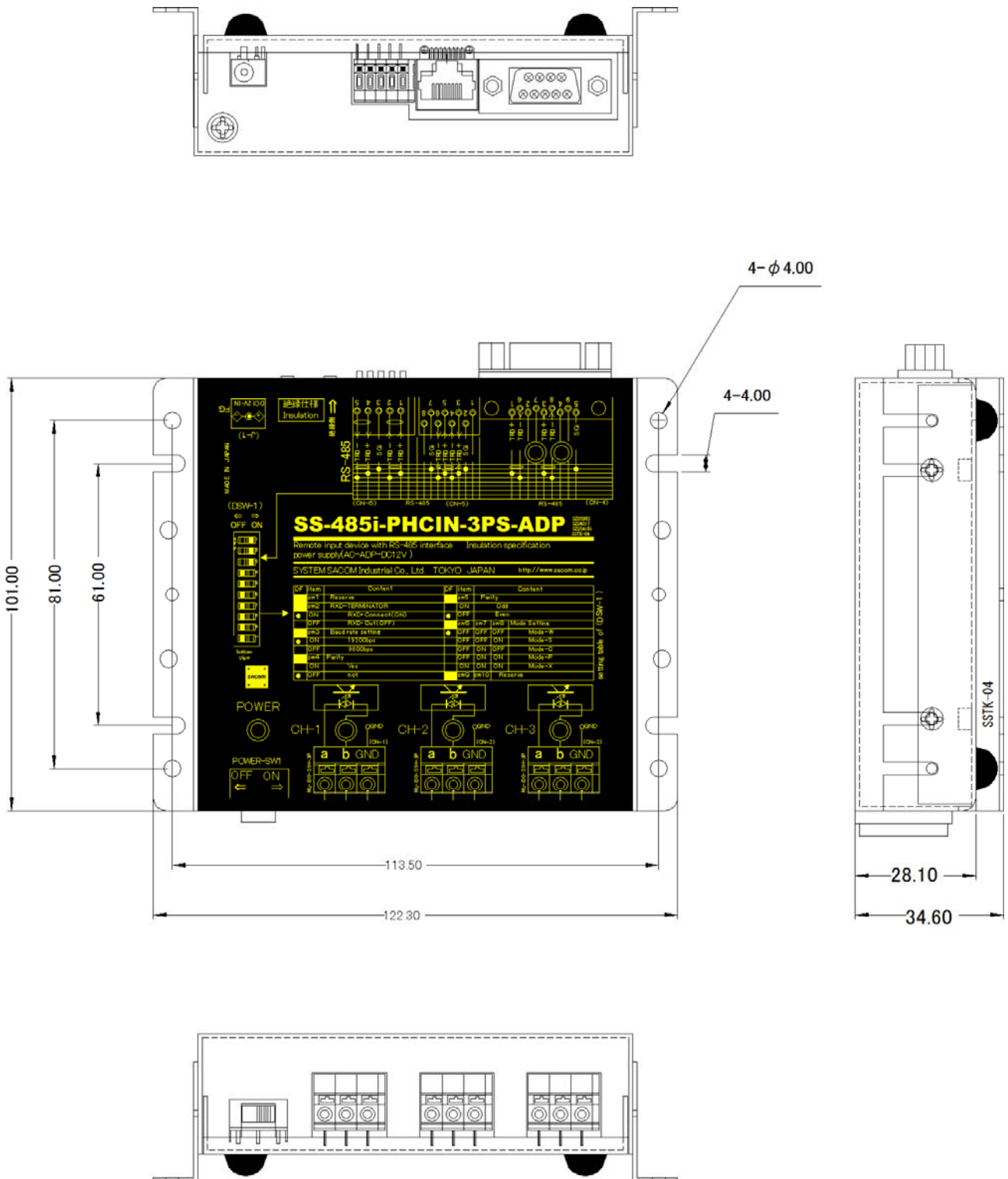
8.4. SS-485i-PHCIN-3PS-DC (DC 電源仕様) ・ 取付金具寸法図



8.5. SS-485i-PHCIN-3PS-ADP (AC アダプター電源仕様)・本体外形寸法図



8.6. SS-485i-PHCIN-3PS-ADP (AC アダプター電源仕様)・取付金具寸法図



## 保証規定

保証期間内に正常な使用状態において万一故障した場合は保証規定に従い無料で修理いたします。本製品の運用を理由とする損失、逸失利益等の請求につきましては、いかなる責任、保証も負いかねますので、予めご了承下さい。

保証期間内でも次のような場合は有料修理になります。

- ・ 保証書をご提示されないとき。
- ・ 保証書の所定事項の未記入、字句を書き換えられたもの、および販売店の表示の無いとき。
- ・ 火災・地震・水害・落雷・その他の天災・公害や異常電圧による故障および損傷。
- ・ お買上げ後の輸送、移動時の落下など、お取り扱いが不適当なために生じた故障および損傷。
- ・ 取扱説明書に記載の使用法および注意に反するお取り扱いによって発生した故障および損傷。
- ・ 部品の取り外しおよび再挿入または指定以外の部品を使用したことにより生じた故障および損傷。
- ・ 他の機器との接続が原因で本製品に生じた故障および損傷。
- ・ その他明らかに設置条件・設置場所の不備による事故によって生じた故障および損傷。
- ・ 指定のサービス部門以外で半田付けなどの改造をされたとき。
- ・ 消耗品類の交換。

修理を依頼される場合はお買上げの販売店まで本保証書を添えてご持参下さい。ご送付される場合は送料をご負担願います。

本保証書は再発行しませんので必ず保管しておいてください。

年 月 日	サービス内容	担当者

## 保証書

## 保 証 書

品 名	3ビット入力⇒RS-485 変換器
型 名	SS-485i-PHCIN-3PS-AC (AC90-250V 電源仕様) SS-485i-PHCIN-3PS-DC (DC10-32V 電源仕様) SS-485i-PHCIN-3PS-ADP (AC アダプター電源仕様)
保証期間	お買い上げから 1 年
お買い上げ日	年 月 日
お 客 様	ご住所 〒
	フリガナ
	お名前
	電話番号 ( )

本保証書は裏面記載の内容により無料修理をお約束するものです。

本保証書は日本国内で使用される場合にのみ有効です。

This warranty is valid only in Japan.

本保証書は再発行いたしませんので大切に保存してください。

販売店	住所・店名・電話番号	印
-----	------------	---

製造・販売元 システムサコム工業株式会社

本社 〒130-0021#  
東京都墨田区緑 1-22-5 州ビル 4F  
TEL 03-6659-9261  
FAX 03-6659-9264

20191107