

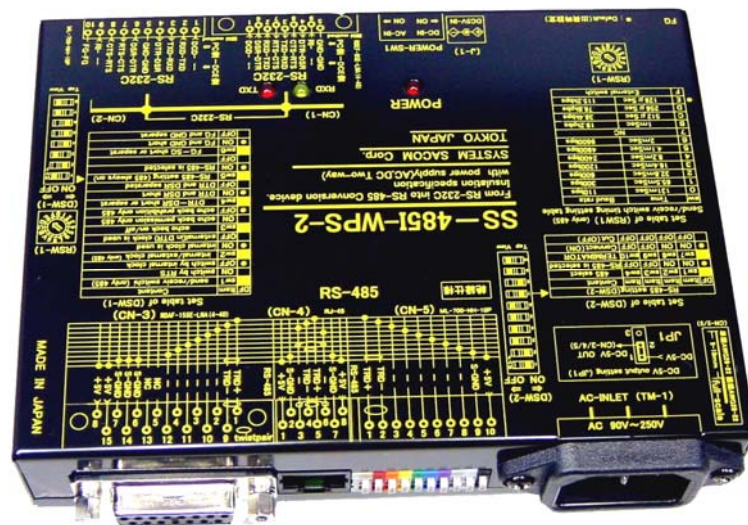
RS-232C⇔RS-485 コンバーター

SS-485I-WPS-2

絶縁型 (Insulation Type)

電源電圧 AC100V~250V 仕様

MANUAL (取扱説明書) Ver.2.1



システムサコム工業株式会社

このマニュアルは <http://www.sacom.co.jp> からダウンロードできます。

本文中のマークについて(必ず始めにお読み下さい)

この取扱説明書には、あなたや他の人々への危害や財産への損害を未然に防ぎ、本製品を安全にお使いいただくために、守っていただきたい事項を示しています。

その表示と図記号の意味は次のようになっています。内容をよみ理解してから本文をお読み下さい。



この表示を無視して、誤った取扱をすると、人が死亡または重傷を負う可能性がある内容を示しています。



この表示を無視して、誤った取扱をすると、人が損害を負う可能性が想定される内容および物的損害の発生が想定される内容を示しています。

- ① 製品の仕様および取扱説明書の内容は予告なく変更することがあります。
- ② 本製品および本取扱説明書の一部または全部を無断転載することは禁じられています。
- ③ 本取扱説明書の内容は万全を期して作成いたしました。万が一不審な事やお気づきの事がございましたら、システムサコム工業(株)(4P)までご連絡下さい。
- ④ 当社では、本製品の運用を理由とする損失、逸失利益等の請求につきましては、上記に関わらずいかなる責任も負いかねますので、予めご了承下さい。
- ⑤ 本製品は、人命に関わる設備や機器などへの使用は意図されておりません。これら設備や機器などに装置を使用され人身事故、財産損害などが生じても、当社はいかなる責任も負いかねます。
- ⑥ 本製品およびソフトウェアが外国為替及び外国貿易管理法の規定により戦略物資(又は役務)に該当する場合には日本国外へ輸出する際に日本国政府の輸出許可が必要です。

目次

1-1、概要、特長	4
1-2、製品構成 (本製品には下記の物が含まれています。)	4
2、電気仕様とピンアサイン	5
3、ディップスイッチの設定 (DSW-1、DSW-2、RSW-1)	6
4、各部の名称	7
5、通信規格	10
6、SS-485I-WPS-2 (RS-485) の動作	11
6-2、回線モニター機能による入出力制御	12
6-3、外部コントロール線による入出力制御	13
6-4、接続方法	13
6-5、ターミネータ	14
7、外形寸法図、取付金具寸法図	15
補足 RS-485 側接続図	16
保証規定	18
保証書	19

はじめに

この度は、システムサコム工業㈱の『SS-485I-WPS-2』をお買い求めいただき、誠にありがとうございます。本ユニットをご使用するにあたって、このマニュアルをお読みの上、正しくお使い頂きますようお願いいたします。

使用上の警告と注意


警告

- 1、接続機器の電源を全て切断してから端子台への接続および取り外しを行ってください。
接続機器によっては感電の危険があります。
- 2、AC90V～AC250V の高い電圧が内部に存在しており、カバーを外したまま電源の投入は危険です。また必ずカバーをとりつけた状態でご使用ください。
- 3、衝撃を与えたり、機器に過度の圧力を加えると機器が変形し、内部ショートなどにより、火災や人命に関わる事故を誘発するおそれがありますので取り扱いにはご注意ください。
- 4、ご使用する電源電圧をご確認の上、必ず適した電源ケーブルをご使用ください。


注意

- 1、コネクタ類に加える電圧、電流は仕様に規定された値を守ってください。過熱による火災や漏電のおそれがあります。
- 2、端子台(10P)にケーブルを接続するときは、裸の導線部分が出ないように慎重に接続してください。
特に電源電圧 5V の供給部分がショートすると、故障の原因や火災などの事故の原因になります。
- 3、機器の接続やディップスイッチの設定は電源を切った状態で行って下さい。
- 4、不安定な所には設置しないでください、落下により機器を破損したり、思わぬ事故につながります。
- 5、設置場所はノイズ環境を考慮して行って下さい。
- 6、ケーブルは高電圧のラインと平行に敷設することを極力避けてください。データが化けたり、もしくは通信できなくなる原因となります。また RS-485 側ケーブルは必ずツイストペアケーブルをご使用ください。
また S-GND(GND)は必ず接続して下さい、通信が出来ないばかりでなく、機器を破損する場合があります。
- 7、ケーブルを野外に設置する場合は雷にご注意下さい。その際には電気系に詳しい方にご相談して下さい。
- 8、シャーシのFGはアースとして落としてください。ノイズの影響を受け難くすると同時に、万一の感電事故からも人体を守るのに有効です。
- 9、電源ノイズや電源の瞬断による電源の不安定、雷などによる停電の恐れがある場合には、その影響を軽減するために、電源をUPS(無停電電源)等の安定化電源を用いることをお奨めいたします。
- 10、設置場所として以下のような環境での使用は避けて下さい。
 - ・低温、高温または湿度の高い場所
 - ・ほこりの多い場所
 - ・静電気障害、または強い電磁界の発生する可能性のある場所
 - ・強い振動のある場所
 - ・腐食性ガスの発生する場所
 - ・雨、霧、直射日光のあたる場所
 データにノイズがのる、もしくは通信できなくなる原因となります。
- 11、発火性ガスの存在するところでご使用なさないでください。引火により火災の可能性あります。
- 12、水や薬品のかかる可能性のある場所でご使用なさないでください。火災やその他の災害の原因となる可能性があります。

13、故障が発生したときはすぐに電源プラグを抜き、お買い求めの販売店か当社までご連絡ください。

14、当社以外で改造・修理を行われた場合は保証の対象となりませんのでご注意ください。

15、本機および本書の仕様は予告無く変更することがあります。

製品に関するお問い合わせは

〒130-0021 東京都墨田区緑 1-22-5 州ビル 4F

TEL: 03-6659-9261 FAX: 03-6659-9264

システムサコム工業株式会社

<http://www.sacom.co.jp>

1-1、概要、特長

SS-485I-WPS-2 はRS-232Cで出力されるシリアルデータをRS-485(半二重)に変換する、絶縁仕様のコンバージョンユニットです。

また、RS-485で出力される機器とパソコンとの接続をするための変換器としても使えます。

SS-485I-WPS-2 の特長

- ① RS-485 側信号をフォトカプラで絶縁、電源を絶縁型 DC-DC コンバータで絶縁、対ノイズ性・対過電圧保護に抜群の信頼性を発揮
- ② データ線を半二重で双方向に通信するバスライン構成
- ③ 最大 33 台のユニットをマルチドロップ方式で接続し、簡易ネットワーク構築可能
- ④ 最大 1.2km の長距離通信が可能 (総延長距離)
- ⑤ スwitching電源内蔵、インレット装備、ACラインから直接電源を供給
- ⑥ DC5V[電圧区分2]ジャック装備、ACアダプターからの電源供給も可能(専用 ACアダプタ別売)
- ⑦ RS-485 全信号ライン高電圧対策でサージアブソーバ装備、外来の過電圧による破損防止強化
- ⑧ ノイズ対策として、RS-485 側 DS15P、RJ45 コネクタにフェライト内蔵型を使用、対ノイズ性を強化
- ⑨ 制御盤固定用に取り付け金具(SSTK-03)をオプションにて準備
- ⑩ RS-485 側コネクタを(CN-3)Dsub15P、(CN-4)RJ-45、(CN-5)端子台 10P の 3 種類・RS-232C 側コネクタを(CN-1)Dsub9P、(CN-2)端子台 10P の 2 種類装備し、如何なる作業環境でも結線作業容易(本体上面のシルク印刷にて結線状態を表示してあります)

1-2、製品構成 (本製品には下記の物が含まれています。)

- | | |
|----------------------------|-----|
| ①SS-485I-WPS-2 本体 | 1 台 |
| ②電源ケーブル(AC125V インレット挿入タイプ) | 1 本 |
| ③RS-232C ケーブル PC 等と本体の接続 | 1 本 |
| ④マニュアル(本書) | 1 冊 |
| ⑤保証書・保証規定(マニュアルに添付) | 1 枚 |

2、電気仕様とピンアサイン

仕様とピンアサイン表

項目	仕様	
RS-232C側 コネクタは全ピンノイズ 減衰フェライト入り	最大伝送速度	120Kbps
	最大伝送距離	15m以内
	入力	入力抵抗3KΩ以上
	出力	3KΩ負荷にて±5V以上
	接続コネクタ(CN-1)	DS9P(メス) ヒロセ社製:RDEF-9SE-LNA(4-40) インチネジ:全ピンフェライト入り
絶縁部	接続コネクタ(CN-2)	端子台(10P) サトーパーツ社製:ML-700-NH-10P
	通信部	フォトカブラ絶縁
	電源部	絶縁型DC-DCコンバータ
RS-485側 (絶縁型) ※全信号ライン・サー ジアプルーバーによる 過電圧保護回路付 ※RJ45、Dsubコネクタ は全品ノイズ減衰フェ ライト入り	最大伝送速度	120Kbps (RS-232Cの最大転送速度の制約による 500KbpsMAX)
	最大伝送距離	1.2Km 総延長
	入力抵抗	12KΩ以上
	入力抵抗感度	-200mV~+50mV
	出力	平衡型 負荷抵抗27Ωにて作動電圧1.5V以上
	終端抵抗	120Ω DIPSWにて入/切可
	接続コネクタ(CN-3)	DS15P(メス) ヒロセ社製:RDEF-15SE-LNA(4-40) インチネジ:全ピンフェライト入り
	接続コネクタ(CN-4)	RJ-45(CATEGORY-5) ヒロセ社製:TM5RF-88:全ピンフェライト入り
	接続コネクタ(CN-5)	端子台(10P) サトーパーツ社製:ML-700-NH-10P
	入出力切替タイミング範囲	ロー-スウィッチにより切替える 110bps(131msec)~115.2Kbps(128μsec)または、外部信号により切替可
接続ユニット数	最大 33台簡易ネットワークが可能(マルチドロップ方式) DATA衝突防止機能付	
入力電源電圧・消費電力	①AC100V~250V ②DC5V(SW電源タイプACアダプター ACIN100-240V)別売 ③外部入力電源DC5V 消費電力 Typ 1W Max 5W (外部機器供給なし)	
外部機器供給電源	DC5V-150mA(500mAタイプも準備あり)	
動作温度・湿度範囲	3~60°C, 30~80%(結露しないこと)	
保存温度・湿度範囲	-20~80°C, 5~85%(結露しないこと)	
外形寸法・重量	140(W)X102(D)X29(H) mm (突起物含まず)・450g	
付属品	①AC電源ケーブル(AC120V仕様) 1本 ②RS-232Cケーブル 1本	
オプション	①取付金具(SSTK-03) ②外部DC電源ケーブル(電圧区分2用プラグ付3m) ③RS-485ケーブル(3m, 5m またはユーザー指定)	
RS-232C側 ピンアサイン		
(CN-1) DS9P(メス) インチネジ		
ピンNO	対PC方向性	(PC側-本体側) 信号名
1	出力	DCD---
2	出力	RXD-TXD
3	入力	TXD-RXD
4	入力	DTR-DSR
5		GND-GND
6	出力	DSR-DTR
7	入力	RTS-CTS
8	出力	CTS-RTS
9	出力	RI---
RS-232C側 ピンアサイン		
(CN-2) 端子台(10P)		
ピンNO	対PC方向性	(PC側-本体側) 信号名
1	出力	DCD---
2	出力	RXD-TXD
3	入力	TXD-RXD
4	入力	DTR-DSR
5		GND-GND
6	出力	DSR-DTR
7	入力	RTS-CTS
8	出力	CTS-RTS
9	出力	RI---
10	出力	FG-FG
RS-485側 ピンアサイン		
(CN-3) DS15P(メス) インチネジ		
ピンNO		信号名
1		TRD+
2		NC
3		NC
4		NC
5		NC
6		S-GND
7		S-GND
8		+5V
9		TRD-
10		NC
RS-485側 ピンアサイン		
(CN-4) RJ-45(CATEGORY-5)		
ピンNO		信号名
1		+5V
2		S-GND
3		NC
4		TRD-
5		TRD+
6		NC
7		S-GND
8		+5V
RS-485側 ピンアサイン		
(CN-5) 端子台(10P)		
ピンNO		信号名
1		TRD+
2		TRD-
3		NC
4		NC
5		NC
6		NC
7		NC
8		NC
9		S-GND
10		+5V

3、ディップスイッチの設定 (DSW-1、DSW-2、RSW-1)

モード設定内容一覧表 (DIPSW1、DIPSW2)

RS-485選択		DSW-2			
RS-485の設定SW	SW-1	SW-2	SW-3	SW-4	
RS-485に設定するとき	ON ●	ON ●	OFF ●	OFF ●	
ターミネータの接続または切断の設定	SW-7	SW-8	SW-9	SW-10	
ターミネータを接続する	ON ●	ON ●	OFF ●	OFF ●	
ターミネータを切断する	OFF	OFF	OFF	OFF	
各種設定		DSW-1			
送受信切替信号選択		SW-1			
RTS信号による送受信切替		ON			
内部クロックによる送受信切替		OFF ●			
内部または外部クロックの選択		SW-2			
送受信切替に内部クロックを選択		ON ●			
送受信切替に外部(DTR端子より供給)クロックを選択		OFF			
エコーバック(ラインモニタ)の許可、禁止		*1、SW-3			
エコーバック(ラインモニタ)の許可		ON			
エコーバック(ラインモニタ)の禁止		OFF ●			
RS-232CのDTR-DSR接続または切断設定		SW-4			
RS-232CのDTR-DSR接続		ON ●			
RS-232CのDTR-DSR切断		OFF			
RS-485の選択SW		SW-5			
RS-485に設定するとき		ON ●			
		OFF			
FGとSGの接続または切断設定		SW-6			
FGとSGの接続		ON ●			
FGとSGの切断		OFF			
予備		SW-6			
予備		SW-6			
*2、送受信切替タイミング		RSW-1			
Time	Baud rate	SW			
131mSec	110BPS	0			
65.5mSec	300BPS	1			
32.8mSec	600BPS	2			
16.4mSec	1200BPS	3			
8.2mSec	2400BPS	4			
4.1mSec	4800BPS	5			
2m μ Sec	9600BPS	6			
使用不可		7			
8.2mSec	2400BPS	8			
4.1mSec	4800BPS	9			
2m μ Sec	9600BPS	A			
1mSec	19.2KBPS	B			
512 μ Sec	38.4KBPS	C			
256 μ Sec	76.8KBPS	D			
128 μ Sec	115.2KBPS	E ●			
外部切替		F			

● 初期設定(工場出荷時設定)

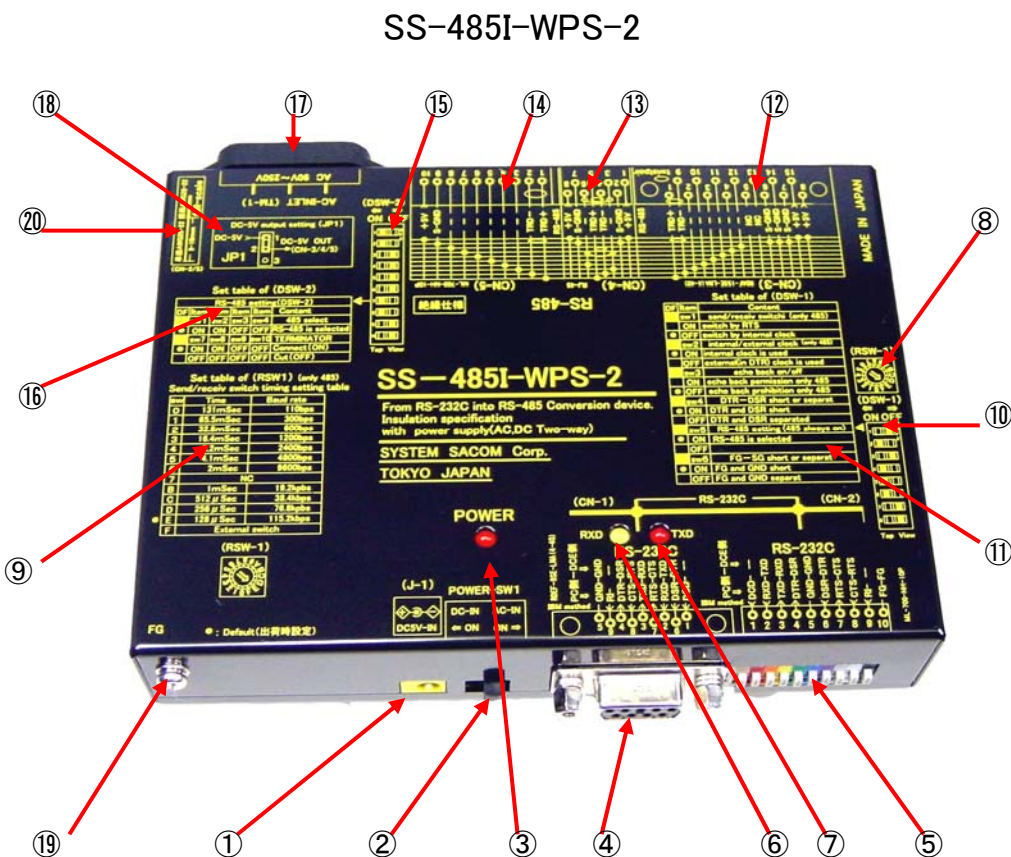
*1、エコーバック(ラインモニタ)は送信したDATAが485信号ラインに問題無く(DATA衝突やその他何かの理由によりDATAが破壊される等)転送されたかをモニタする機能です。

*2、送受信切替タイミングとは、485の受信と送信の切替タイミングのことです。通信Baud rateにRSWのBaud rateを合わせて使用するのが基本的な使い方です。
この時485ラインからの受信信号が途切れた時点から16ビットの時間カウントして送信可能状態に切り替わります。

注: 図表の●印は出荷時設定の印です。

RS-232Cや RS-485 の信号の扱い方によっては初期出荷時から設定を変更する必要が生じる場合があります。はじめてご使用になる場合や接続機器が変わる場合は設定の状態を確認の上、ご使用ください。

4、各部の名称



- ①(J-1)AC アダプター差込ジャック(DC-5V)
スイッチング電源タイプ AC アダプター 出力電圧 DC-5V 電圧区分2
注:必ず指定の電源をご使用下さい。
- ②(POWER-SW1)電源スイッチ
SS-485I-WPS-2 の電源のON/OFFを行います。
- ③POWER パイロットランプ(赤色 LED)
電源が ON の時点灯する。
- ④(CN-1)RS-232Cコネクタ(Dsub9 ピンのメス インチネジ(4-40)):全ピンフェライト入り
付属ケーブルで PC 等と接続する。
- ⑤(CN-2)RS-232Cコネクタ(端子台 10P)
(CN-1)とは並列接続されており、同時に使用することはできません。
(精密ドライバでピンを押し込んだまま 10mm 程被服を剥いた電線を差し込んでピンを放して下さい。
電線は固定されます。念のために電線を適度の力で引っ張って確認をして下さい。
注意:被服を剥いた銅線の長さが短かったり、長すぎたりしないよう十分にご注意下さい。)
- ⑥RS-232C RXD(黄色 LED) 受信インジケータ
④、⑤RS-232C が外部機器(RS-485)から DATA を受信すると点灯する。
- ⑦RS-232C TXD(赤色 LED) 送信インジケータ
④、⑤RS-232C が外部機器(RS-485)へ DATA を送信すると点灯する。

⑧(RSW-1)RS-485 送信受信タイミング設定ロータリースイッチ

設定は⑨の設定テーブルを参照して下さい。

⑨RS-485 送信受信タイミング設定テーブル

注:図表の●印は出荷時設定の印です。

Set table of (RSW1)
Send/receiv switch timing setting table

sw	Time	Baud rate
0	131mSec	110BPS
1	65. 5mSec	300BPS
2	32. 8mSec	600BPS
3	16. 4mSec	1200BPS
4	8. 2mSec	2400BPS
5	4. 1mSec	4800BPS
6	2mSec	9600BPS
7	NC	
B	1mSec	19. 2KBPS
C	512 μ Sec	38. 4KBPS
D	256 μ Sec	76. 8KBPS
● E	128 μ Sec	115. 2KBPS
F	External switch	

(日本語版)

(RSW1)設定表
送信/受信切替タイミング設定表

sw	切替時間	SR-232Cポート
0	131mSec	110BPS
1	65. 5mSec	300BPS
2	32. 8mSec	600BPS
3	16. 4mSec	1200BPS
4	8. 2mSec	2400BPS
5	4. 1mSec	4800BPS
6	2mSec	9600BPS
7	無効	
B	1mSec	19. 2KBPS
C	512 μ Sec	38. 4KBPS
D	256 μ Sec	76. 8KBPS
● E	128 μ Sec	115. 2KBPS
F	外部信号により切替	

⑩(DSW-1)各種設定ディップスイッチ

設定、設定内容は⑪の設定テーブルを参照して下さい。

⑪各種設定ディップスイッチ(DSW-1)の設定表

Set table of (DSW-1)

(DSW-1)の設定表

(日本語版)

DF	Item	Content
●	sw1	send/receiv switch
	ON	switch by RTS
●	OFF	switch by internal clock
●	sw2	internal/external clock
●	ON	internal clock is used
	OFF	external(in DTR) clock is used
●	sw3	echo back on/off
	ON	echo back permission only 485
●	OFF	echo back prohibition only 485
●	sw4	DTR—DSR short or separat
●	ON	DTR and DSR short
	OFF	DTR and DSR separated
●	sw5	RS-485 Setting
●	ON	always ON
	OFF	prohibition
●	sw6	FG—SG short or separat
●	ON	FG and GND short
	OFF	FG and GND separat

DF	項目	内容
●	sw1	送信/受信 切替
	ON	RTS信号による切替
●	OFF	内部クロックによる切替
●	sw2	内部/外部クロック
●	ON	内部クロックを使用
	OFF	外部(DTR端子から入力)クロックを使用
●	sw3	エコーバック on/off(RS-422 時常時 off)
	ON	エコーバックを許可する
●	OFF	エコーバックを禁止する
●	sw4	RS-232CのDTRとDSR の接続/切断
●	ON	DTRとDSR を接続する
	OFF	DTRとDSR を切断する
●	sw5	RS-485のセット
●	ON	常時 ON
	OFF	禁止
●	sw6	FGとSGの接続/切断
●	ON	FGとSGを接続する
	OFF	FGとSGを切断する

注:図表の●印は出荷時設定の印です。

⑫(CN-3)RS-485 コネクタ(Dsub15 ピンのメス インチネジ(4-40)):全ピンフェライト入り

⑬(CN-4)RS-485 コネクタ(RJ-45 (CAT-5)):全ピンフェライト入り

⑭(CN-5)RS-485 コネクタ(端子台 10P)

(精密ドライバでピンを押し込んだまま 10mm 程被服を剥いた電線を差し込んでピンを放して下さい。

電線は固定されます。念のために電線を適度の力で引っ張って確認して下さい。

注意:被服を剥いた銅線の長さが短かったり、長すぎたりしないよう十分にご注意下さい。)

⑮ (DSW-2) RS-485 選択、ターミネータ設定ディップスイッチ

設定: 設定内容は⑩の設定テーブルを参照して下さい。

⑯ (DSW-2) RS-485 選択、ターミネータ設定ディップスイッチの設定表

Set table of (DSW-2)
Selection of RS-485

● (RS-485にセット) RS-485 setting (DSW-2)

DF	Item	Item	Item	Item	Content
●	sw1	sw2	sw3	sw4	485/422 select
●	ON	ON	OFF	OFF	RS-485 is selected
●	sw7	sw8	sw9	sw10	TERMINATOR
●	ON	ON	OFF	OFF	Connect (ON)
	OFF	OFF	OFF	OFF	Cut (OFF)

(DSW-2) の設定表
RS-485の選択 (日本語版)

● (RS-485にセット) RS-485 setting (DSW-2)

DF	項目	項目	項目	項目	内容
●	sw1	sw2	sw3	sw4	485/422 の選択
●	ON	ON	OFF	OFF	RS-485 を選択
●	sw7	sw8	sw9	sw10	ターミネータ(終端抵抗)
●	ON	ON	OFF	OFF	接続 (ON)
	OFF	OFF	OFF	OFF	切断 (OFF)

⑰ (TM-1) ACインレット

AC90V~AC250Vのワールドワイドの電源に対応しています。

出荷時は、日本国内向け AC125V 耐圧の AC ケーブル(3P)が付属しています。

海外で、ご使用の場合にはその国に対応した AC ケーブルを必ずご使用ください。

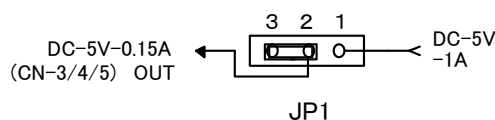
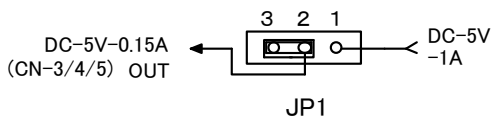
⑱ (JP-1) 外部出力電源設定プラグ表

DC-5V output setting (JP1)

DF	connection	Content
	1-2	DC5V-ON
●	2-3	DC5V-OFF

DC-5V 出力設定 (JP1) (日本語版)

DF	接続方法	内容
	1-2	DC5V-ON
●	2-3	DC5V-OFF



・JP-1 の 1 と 2 を接続すると外部に電源が供給できます。

出荷時は JP-1 の 2 と 3 にショートプラグがセットされており、外部へ+5V は供給しません。設定を変更する場合は、上蓋側面の6本のネジを外してジャパーピンを差し換えてください。

注: 図表の●印は出荷時設定の印です。

⑲ FG フレームグラウンド端子

安全のため FG を接続してご使用ください。

⑳ ワイヤ・ストリップゲージ

端子台 (CN-2)、(CN-5) のワイヤ被服を剥くときの原寸大ゲージです。

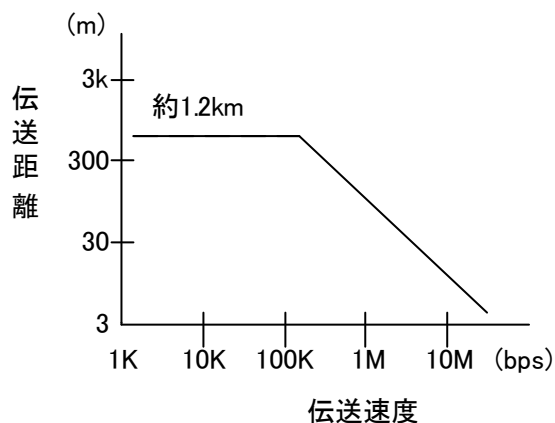
絵柄に合わせて9~10mmで被服を剥いてください。

短かったり、長かったりするとトラブルの原因になります。

5、通信規格

	RS-232C	RS-485	RS-422
規格の範囲	<ul style="list-style-type: none"> ・電氣的仕様 ・ピンアサイン ・コネクタ 	<ul style="list-style-type: none"> ・電氣的仕様のみ 	<ul style="list-style-type: none"> ・電氣的仕様のみ
特徴	<ul style="list-style-type: none"> ・多数の装置が装備 ・規格では 最大伝送速度19.2Kbps 最大伝送距離15m 	<ul style="list-style-type: none"> ・平衡伝送のため長距離高速の 伝送が可能 ・半二重のバス構成 ・規格では 最大伝送速度10Mbps 最大伝送距離1.2km 	<ul style="list-style-type: none"> ・平衡伝送のため長距離高速の 伝送が可能 ・規格では 最大伝送速度10Mbps 最大伝送距離1.2Km
接続数	<ul style="list-style-type: none"> ・ポイントツーポイント 1:1 	<ul style="list-style-type: none"> ・マルチドロップにより、ドライバ1台に対して、レシーバ32台まで可能 1:32 	<ul style="list-style-type: none"> ・RS-422では双方向の通信は1:1に限られるが1(送信専用):10(受信専用)の場合1:10のマルチドロップ接続が可能 1:1 1:10(条件付き)

参考図 RS-485 とRS-422の伝送速度と伝送距離の関係(グラフは両対数目盛り)

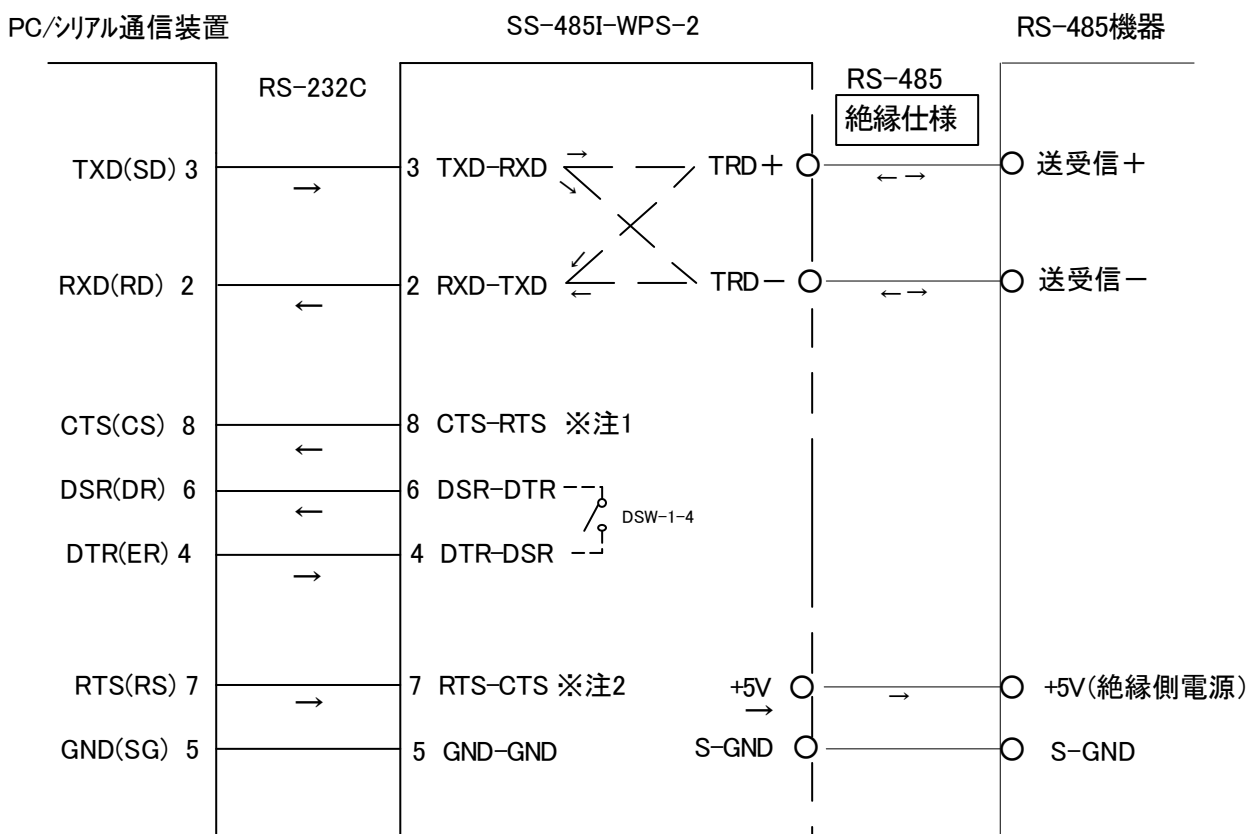


6、SS-485I-WPS-2 (RS-485) の動作

RS-485 インターフェースは入出力ラインを共通にして双方向に通信する半二重通信方式で、バスラインのデータをマルチドロップ形式で共有することが可能です。

RS-485による通信ではホストコンピュータによって各ユニットの送受信をコントロールするソフトウェアが必要となりますが、SS-485I-WPS-2 はこれを効果的にサポートするために(送受信をコントロール)回線モニター機能を装備し、より確実にデータの送受信が行われるように工夫されています。

次に簡単な内部動作に関して記しておきますので参考にしてください。



※注1 SS-485I-WPS-2 の 8ピン CTS-RS(送信要求)はRS-485ラインからの入力信号が存在するときにホスト側の送信を制御するための信号です。

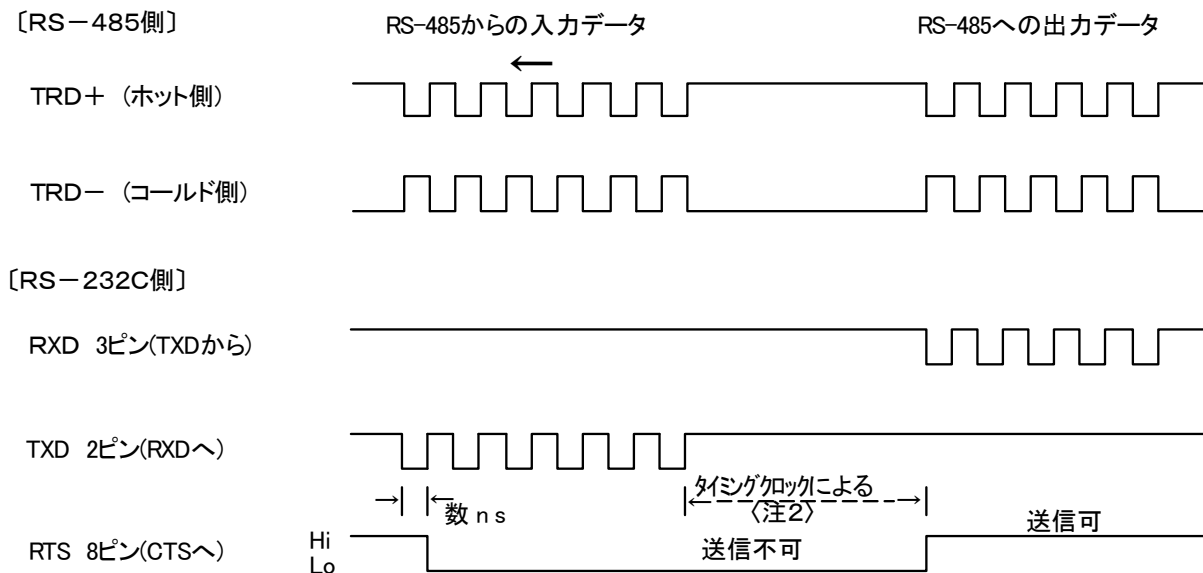
※注2 SS-485I-WPS-2 の7ピン RTS-CS は、RS-485ラインの入出力を、別の回路から強制的にコントロールする場合に使用します。

6-2、回線モニター機能による入出力制御

SS-485I-WPS-2 はRS-485ラインでのデータの衝突を避けるための(送受信をコントロール回線)モニター機能を備えています。〈注1〉

RS-485ラインに外部装置よりデータが入力されると、RS-232CのRTS(CTSへ)(8ピン)の出力をローレベルにしてホスト側へ送信不可を知らせます。

■送信許可信号のタイミング



- ① 電源投入後、RS-232C/RS-485側ともに入力信号が無いとき、RS-485側は自動的に受信待の状態(ハイインピーダンス)になり、RS-232C側の8ピン送信許可信号(RTS)は送信可の状態(ハイレベル)になっています。どちらからの信号も受信待の状態です。
- ② RS-232C側からデータが入力されると、そのスタートビットを検知してRS-485側は瞬時に送信状態に切り替わり、データ送信が終了するとRS-485側のデータラインは自動的に入力待ちの状態に戻ります。
- ③ RS-485側にデータが入力されると、RS-485側の入力を優先的に確保して受信状態を保ちます。このとき、RS-232C側からデータを入力しても自動的に無効になります。この間、RS-232C側の8ピン(RTS)出力をローレベルにしてホストコンピュータ側へ送信不可を知らせます。
- ④ RS-485側へのデータ出力が終了すると、具体的にはRS-485ラインから一定期間〈注2〉パルスが入ってこなくなると、RS-232C側の8ピン(RTS)出力はハイレベルになりホスト側へ送信可を知らせます。

〈注1〉ホスト側でのソフトウェアによる入出力コントロールは必要となります。

〈注2〉このときの時間間隔はSS-485I-WPS-2が持っている内部クロック、または外部からTC(24ピン)に供給されるクロックによって決まります。

■タイミングクロックの設定

①内部タイミングを使用する場合

RS-232C側のRXD(3ピン)へデータ入力終了した後、16ビット分待ってからRS-485側を入力モードに切り替えます。また、RS-485側へのデータ入力終了した後、16ビット分待ってから(RTS)(8ピン)出力を送信可に切り替えます。

内部クロックを使用するときは、ディップスイッチ(DSW-1-2)をONとして、ロータリースイッチ(RSW1)をセットテーブルにしたがって⇒印を合わせます。このとき、データの転送速度が設定したボーレートより低くならないようにします。

例えば、転送速度 1200bps でディップスイッチ 600bps を設定すると、データ速度に対して切り替わるまでの時間を長く設定することになります。

逆に転送速度 1200bps でディップスイッチを 2400bps に設定すると、データ転送速度に対して切り替わるまでの時間が短くなりすぎて適していません。

②外部タイミングを使用する場合

RS-232C 側の (DTR-DSR) (4 ピン) を通じて外部からクロックを供給します。このとき、ディップスイッチ [DSW-1]-sw2 を OFF に設定します。切り替わるまでの時間間隔は供給されるクロックにより異なります。

6-3、外部コントロール線による入出力制御

RS-232C 側コネクタの 7 ピン RTS-CTS に外部から信号を入力することによって、RS-485 側のデータラインの入出力を制御することができます。

ハイレベル (+3V 以上) の場合に、RS-485 側は強制的に出力モードに、ローレベル (+0.4V 以下) で強制的に入力モードになります。

このとき、ディップスイッチ [DSW-1]-sw1 を ON にして下さい。

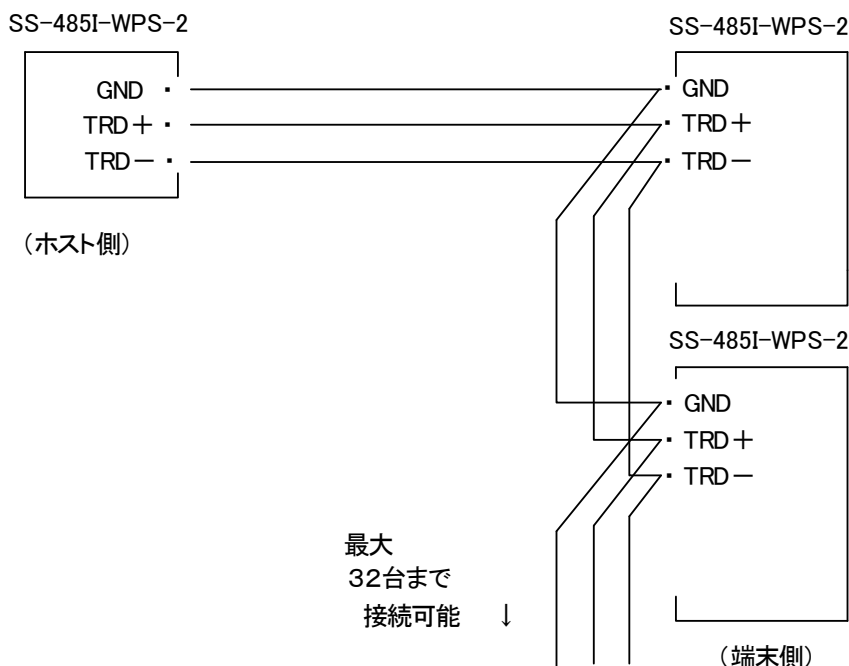
(送受信をコントロール) 回線モニター機能は使用できなくなります。

6-4、接続方法

SS-485I-WPS-2 本体、RS-485 規格の接続機器が、最大 32 台まで同一のデータラインに接続できます。マルチドロップ形式で使用する場合は、アドレスおよび手順の制御を行うソフトウェアが必要です。

ネットワーク最長距離の両端 2 台の SS-485I-WPS-2 本体は、内部ターミネータ (終端抵抗 120 Ω) を [DSW-2]-sw7 (ON)-sw8 (ON)-sw9 (OFF)-sw10 (OFF) にセットしてターミネータを接続して使用してください。その他のユニットは OFF [DSW-2]-sw7 (OFF)-sw8 (OFF)-sw9 (OFF)-sw10 (OFF) にセットしてください。

SS-485I-WPS-2 のバス接続形態の一例

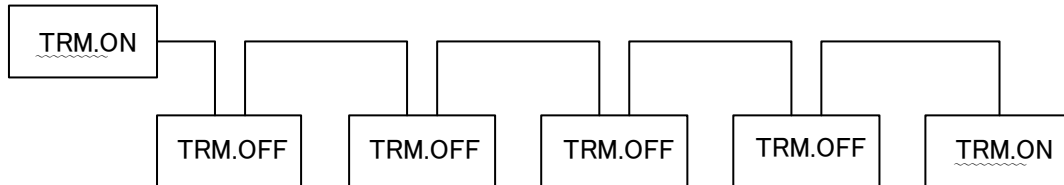


※注意 ケーブルはできる限り同じ種類のものを用いてください。抵抗値が異なるケーブルを組み合わせますと、うまく通信できないことがあります。

6-5、ターミネータ

RS-485は接続上の両端となる機器にターミネータ(終端抵抗)をつけなければいけません。ただし、複数接続を行った場合は、両端以外のターミネータは重複して通信できなくなりますので、最初と最後の機器の2台をターミネータON(DSW-2- 7(ON)-8(ON)-9(OFF)-10(OFF))、残りすべての機器はターミネータOFF(DSW-2- 7(OFF)-8(OFF)-9(OFF)-10(OFF))にする必要があります。

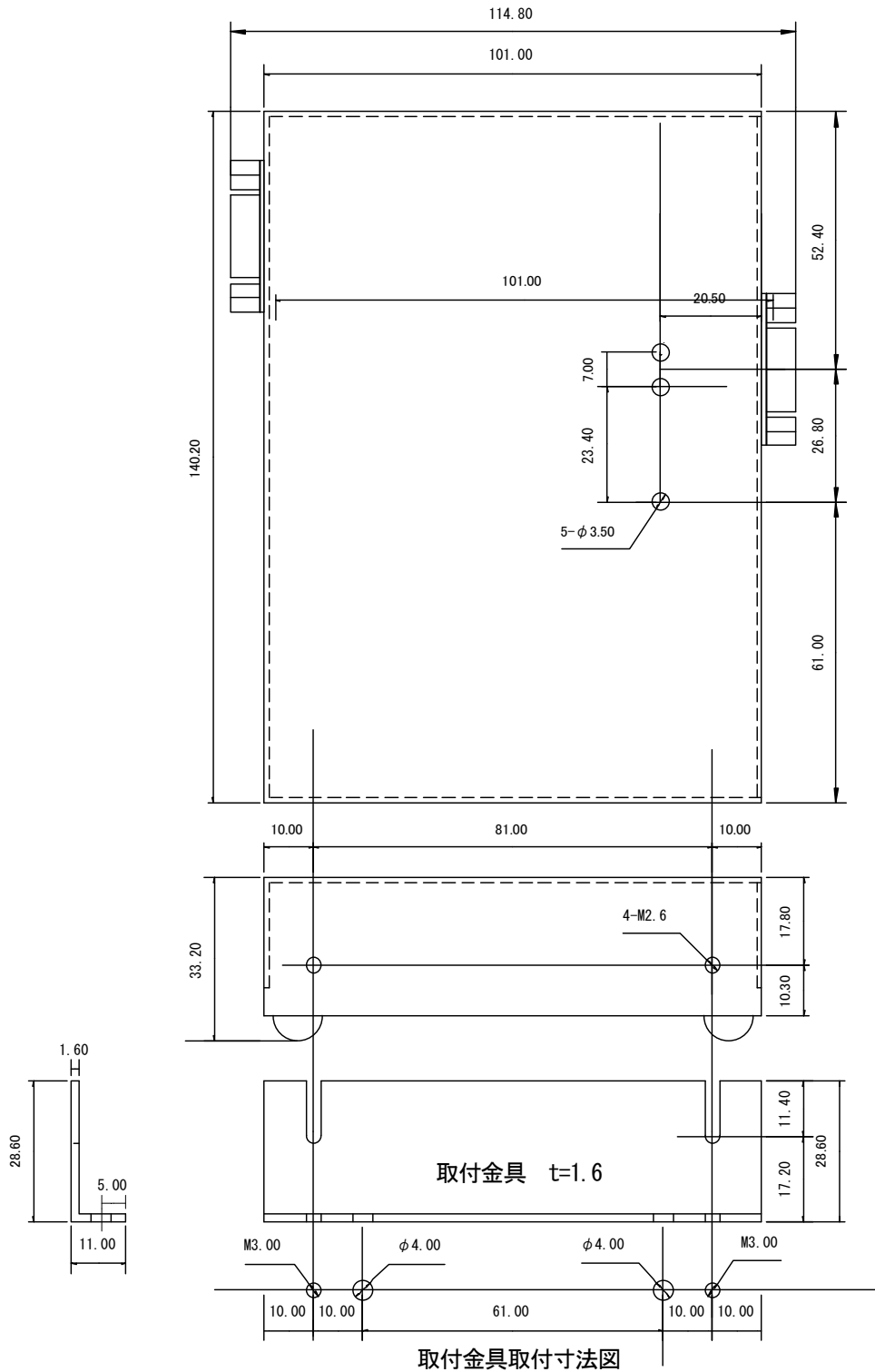
SS-485I-WPS-2 はディップスイッチでこれらのON/OFFが行えますので状況に応じて切り替えてください。(初期設定はON)



また、データの伝送は接続機器やケーブルのインピーダンスがマッチングしていることが理想の状態ですが、組み合わせによってはインピーダンスが大きく食い違う場合もあります。

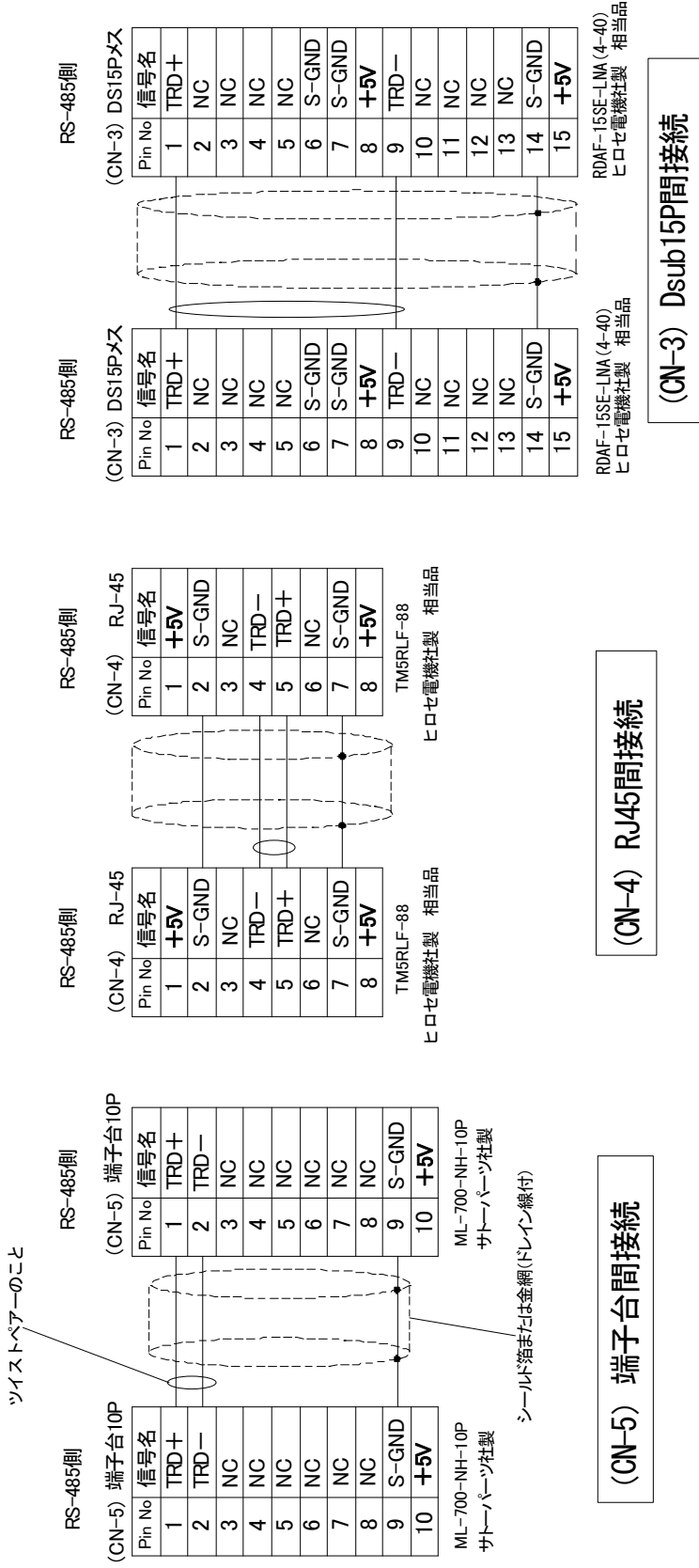
この場合は、ターミネータをONにする位置を替えた方が良いときもありますので、設置する際に調整を行ってください。

7、外形寸法図、取付金具寸法図



補足 RS-485 側接続図

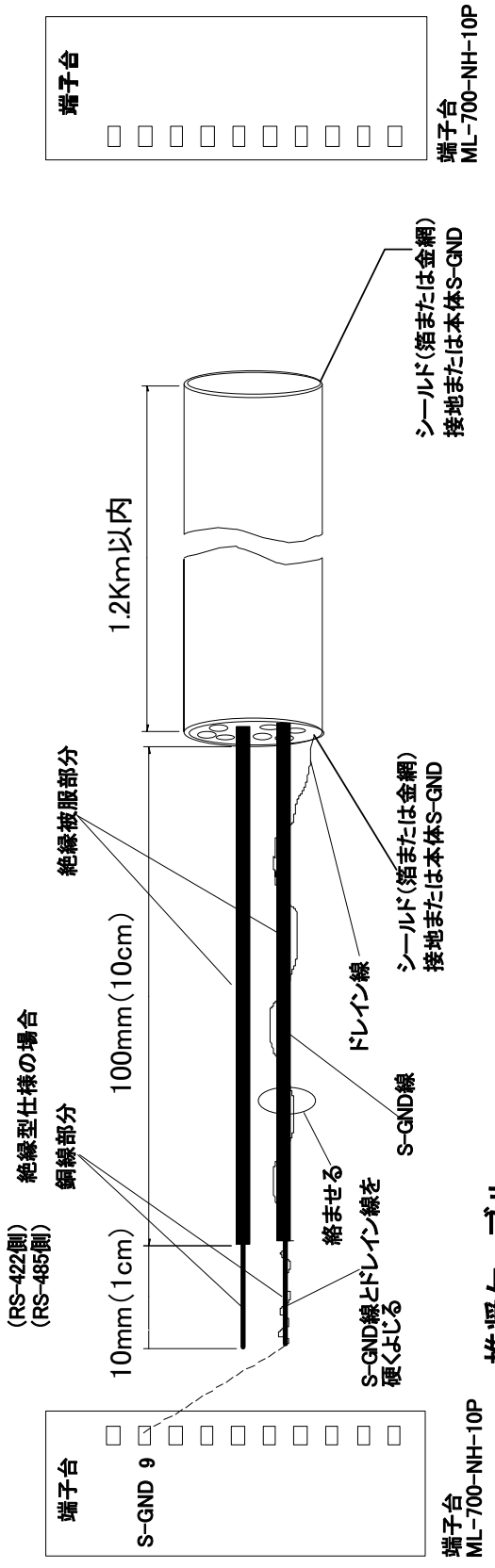
SSシリーズ ユニット間 RS-485側接続図



注意:シールド線(ドレイン線付)の処理方法
 ・シールド線は、原則接地してください。
 ・不可能な場合は、S-GNDに必ず接続して下さい。

COMMENT	名称	SSシリーズ ユニット間接続図 RS-485---RS-485間接続図
	社名	システムコム工業株式会社
製図	SIZE	A4
	SCALE	1/1
図面番号	SS-050002	SHEET 1/1
	製図日	2004年10月12日
REV.	1.2	

端子台 (ML-700-NH-10P) を使用する場合の使用ケーブルと接続作業方法



推奨ケーブル
単線、より線AWG24-AWG28 シールド(ドレイン線付き)・ツイストペアケーブル (4対以上)

- 使用可能電線 (電線:AWG28~AWG24 単線:AWG28~AWG24) 8芯以上(4対以上)シールド(ドレイン付)ツイストペアケーブル (推奨)
- シールド線(ドレイン線)の接続方法 ・シールド線は両端のシールド部分を延長して、それぞれ直接接地することを勧めいたします。
- ・それが不可能な場合は本体のS-GNDに必ず接続して下さい。シールド線を浮いたまま使用しますと、ノイズに弱くなります。
- ◎接続方法 ツイストペアの1本をS-GND線とし、ドレイン線をS-GND線に絡ませS-GND線の銅線部分と一緒に纏くようにして端子台コネクタのS-GND(9ピン)に、よじった状態で一緒に差込んで接続して下さい。
- ケーブル先端処理作業上の注意 線材は10cm程ほぐして下さい、被服を剥いた銅線(10mm)の長さが短かつたり、長すぎたりしないよう十分にご注意下さい。) ■コネクタに接続する際の注意: 精密ドライバでピンを押し込んで10mm程被服を剥いた電線を差し込んでピンを放して下さい電線は固定されます。急のために電線を適度の力で引っ張って確認して下さい。バラけたケーブル(10cm)や、むきだしのドレインケーブルはまとめて絶縁テープなどで端子台の付け根あたりまで巻いて下さい。

COMMENT	名称	端子台を使用する場合の使用ケーブルと接続作業方法 (RS-422側) (RS-485側) 絶縁型仕様の場合	
	社名	システムコム工業株式会社	
製図	SIZE A4	SCALE 1/1	SHEET /
	製図日	2005年2月3日	REV. 1.0

保証規定

1. 保証期間内に正常な使用状態において、万一故障した場合は、保証規定に従い無料で修理いたします。
本製品の運用を理由とする損失、逸失利益等の請求につきましては、いかなる責任、保証も負いかねますので、予めご了承下さい。
2. 保障期間内でも次のような場合は有料修理になります。
 - ① 保証書をご提示されないとき。
 - ② 保証書の所定事項の未記入、字句を書き換えられたもの、および販売店の表示の無いとき。
 - ③ 火災・地震・水害・落雷・その他の天災、公害や異常電圧による故障および損傷。
 - ④ お買上げ後の、輸送、移動時の落下など、お取扱が不適当なために生じた故障および損傷。
 - ⑤ 取扱説明書に記載の使用方法および注意に反するお取扱によって発生した故障および損傷。
 - ⑥ 部品の取り外しおよび再挿入、または指定以外の部品を使用したことにより生じた故障および損傷。
 - ⑦ 他の機器との接続が原因で本製品に生じた故障および損傷。
 - ⑧ その他、明らかに設置条件・設置場所の不備による事故によって生じた故障および損傷。
 - ⑨ 指定のサービス部門以外で半田付けなどの改造をされたとき。
 - ⑩ 消耗品類の交換。
3. 修理を依頼される場合はお買上げの販売店まで本保証書を添えてご持参下さい。やむをえず送付される場合は送料をご負担願います。
4. 本保証書は再発行しませんので必ず保管しておいてください。

年 月 日	サービス内容	担当者

保証書

保証書

品名	RS-232C⇔RS-485 変換ユニット 絶縁型 (AC 電源仕様)
型名	SS-485I-WPS-2
保証期間	お買上げ日から 1年
お買上げ日	西暦 年 月 日
お客様	ご住所 〒
	フリガナ お名前
	電話番号 ()

本保証書は裏面記載の内容により無料修理を行うことをお約束するものです。

本書は日本国内で使用される場合にのみ有効です。

This warranty is valid only in Japan.

本書は再発行いたしませんので、大切に保存してください。

販売店	住所・店名・電話番号
	印

製造・販売元 システムサコム工業株式会社

本社 〒130-0021 東京都墨田区緑 1-22-5 州ビル 4F

TEL:03-6659-9261 FAX:03-6659-9264

システムサコム工業株式会社

<http://www.sacom.co.jp>