

# RS-232C インテリジェント マルチプレクサ

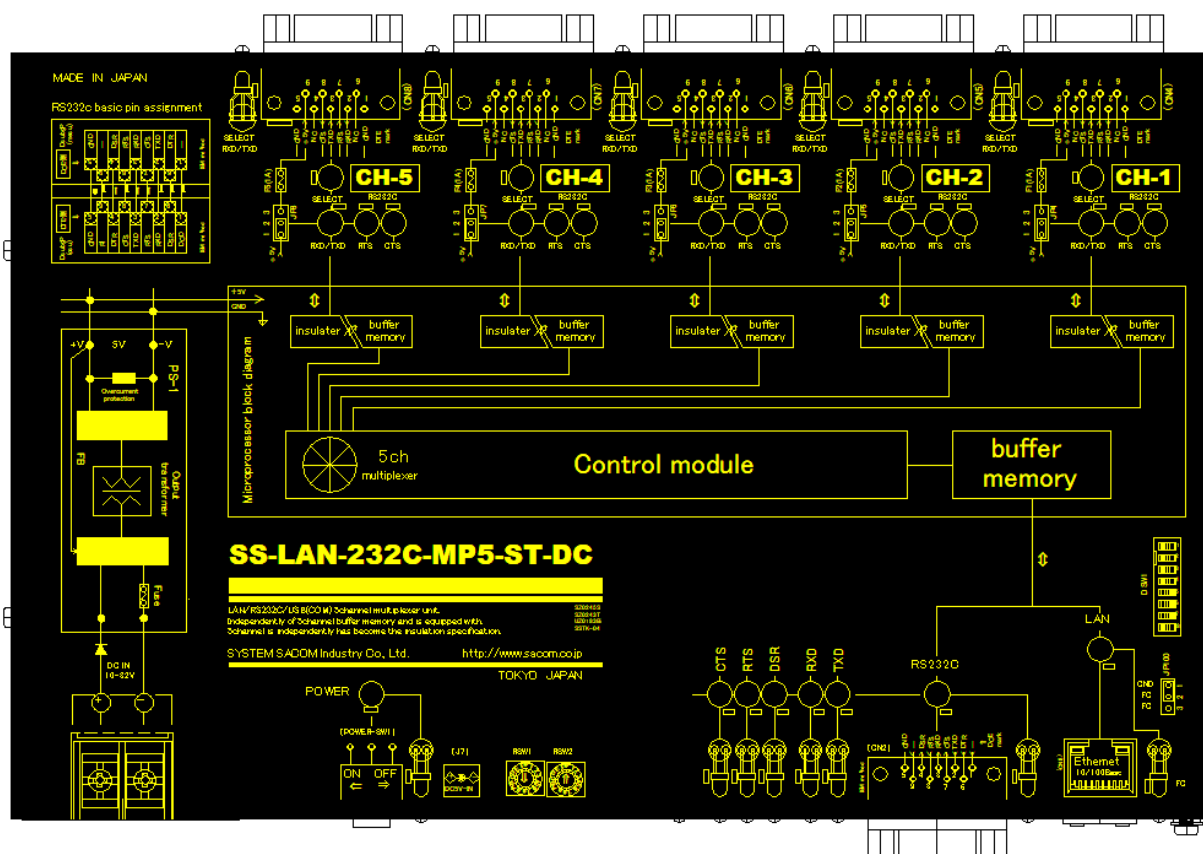
全ポート独立絶縁式

DC電源仕様

## SS-LAN-232C-MPx-ST-DC

### 取扱説明書

Ver. 1.8



システムサコム工業株式会社



このマニュアルは<http://www.sacom.co.jp/>からダウンロードできます。

予告なく仕様を変更することがございますのでご了承下さい。詳細は、お問い合わせ下さい。

## 本文中のマークについて(必ず始めにお読みください)

この取扱説明書にはあなたや他の人々への危害や財産への損害を未然に防ぎ、本製品を安全にお使いいただくために守っていただきたい事項を示しています。

その表示と図記号の意味は下記のとおりです。内容をよく理解してから本文をお読み下さい。

 <b>警告</b>	この表示を無視して誤った取扱をすると人が死亡または重傷を負う可能性がある内容を示しています。
 <b>注意</b>	この表示を無視して誤った取扱をすると人が損害を負う可能性が想定される内容および物的損害のみの発生が想定される内容を示しています。

- ① 製品の仕様および取扱説明書の内容は予告なく変更することがあります。
- ② 本製品および本取扱説明書の一部または全部を無断転載することは禁じられています。
- ③ 本取扱説明書の内容は万全を期して作成いたしました。万が一不審な事やお気づきの事がございましたら、システムサコム工業株式会社までご連絡下さい。
- ④ 当社では、本製品の運用を理由とする損失、逸失利益等の請求につきましては、上記に関わらずいかなる責任も負いかねますので、予めご了承下さい。
- ⑤ 本製品は、人命に関わる設備や機器、高度な信頼性を必要とする設備や機器などへの組込や制御などへの使用は意図されておりません。これら設備や機器などに本装置を使用され人身事故、財産損害などが生じても、当社はいかなる責任も負いかねます。
- ⑥ 本製品およびソフトウェアが外国為替及び外国貿易管理法の規定により戦略物資（又は役務）に該当する場合には日本国外へ輸出する際に日本国政府の輸出許可が必要です。

©2017 SYSTEM SACOM Industry Corporaion. All rights reserved.

システムサコム工業株式会社の許可なく、本書の内容の複製、改変などを行うことはできません。

Microsoft, Windows, Windows XP, Windows Vista, Windows 7, Windows 8, Windows 8.1, Windows 10, Windows Server 2003, Windows Server 2008, Windows Server 2012, Windows Server 2016 は、米国Microsoft Corporationの米国およびその他の国における登録商標または商標です。

その他、記載されている会社名、製品名は、各社の商標および登録商標です。

## 使用上の警告と注意



### 警告

入出力端子に仕様に規定された信号以上の高電圧をかけないで下さい。高電圧をかけると感電の危険性と装置破損の可能性があります。

ご使用になる電源電圧をご確認の上、電源ケーブル・ACアダプタは指定の物をご使用ください。誤った電源を入力すると感電の危険性と装置破損の可能性があります。

衝撃を与えたり機器に過度の圧力を加えると機器が変形し、内部ショートなどにより火災や人命に関わる事故を誘発するおそれがありますので取り扱いにはご注意ください。

ユニットのカバーを外したまま電源の投入は危険です。必ずカバーをとりつけた状態でご使用ください。

接続機器の電源を全て切断してからコネクタ・端子台への接続および取り外しを行ってください。接続機器によっては感電の危険があります。

水や薬品のかかる可能性のある場所でご使用ならさないでください。火災やその他の災害の原因となる可能性があります。

発火性ガスの存在するところでご使用なさないでください。引火により火災・爆発の可能性があります。

煙や異臭の発生した時は直ちにご使用をおやめ下さい。電源ケーブルまたはACアダプタおよびUSBケーブルを取り外し、当社サービス課までご相談下さい。

 **注意**

以下のような環境の設置場所ではお使いにならないでください。

- ・ 不安定な場所：落下により機器を破損したり、けがなど思わぬ事故につながります。
- ・ 低温・高温または湿度の高い場所：故障や火災の原因となります。
- ・ ほこりの多い場所
- ・ 静電気障害、または強い電磁界の発生する可能性のある場所
- ・ 強い振動のある場所
- ・ 雨・霧・直射日光のあたる場所：データにノイズがのったり、通信できなくなる原因となります。
- ・ 腐食性ガスが発生したり、発火性ガスの存在する場所：故障や引火により火災の可能性があります。
- ・ 水や薬品のかかる可能性のある場所：火災やその他の災害の原因となる可能性があります。

ノイズ環境を考慮した場所に設置してください。

端子台にケーブルを接続するときは、裸の導線部分が出ないように慎重に接続してください。特に電源供給端子がショートすると、故障や火災などの原因になります。

RS-422 はS-GND(GND)を必ず接続してください。機器を破損したり通信できない原因になります。

ケーブルを野外に設置する場合は雷にご注意ください。その際は電気配線の専門家にご相談ください。

シャーシのFGはアースとして接続してください。ノイズの影響を受け難くすると同時に、万一の感電事故から人体を守るのに有効です。

ケーブルは高電圧のラインと平行に敷設することを極力避けてください。データが化けたり通信できなくなる原因になります。

RS-422 ケーブルは必ず+と-間がツイストペアとなっているケーブルをご使用ください。ノイズの影響を受けにくくなり、通信の品質を保つことができます。

電源ノイズや電源の瞬断による電源の不安定、雷などによる停電の恐れがある場合には、その影響を軽減するために、無停電電源(UPS)などの安定化電源を用いることをお奨めいたします。

機器の接続やディップスイッチの設定は電源を切った状態で行ってください。

故障が発生したときはすぐに電源プラグを抜き、お買い求めの販売店か当社までご連絡ください。

当社以外で改造・修理を行われた場合は保証の対象となりませんのでご注意ください。

本機および本書の仕様は予告無く変更することがあります。

## 目次

<b>1. はじめに</b> .....	<b>7</b>
<b>2. 製品概要</b> .....	<b>7</b>
2.1 本機の特長.....	7
2.2 製品構成.....	8
<b>3. 各部の名称</b> .....	<b>9</b>
3.1 カバーの開け方.....	10
<b>4. 仕様</b> .....	<b>11</b>
<b>5. ピンアサイン</b> .....	<b>13</b>
5.1 CN2(COMMON).....	13
5.2 LAN(ETHERNET)コネクタ.....	13
5.3 CN4~8(CH).....	13
6.1 DSW 設定方法.....	14
6.2 RSW1,2 設定方法.....	15
6.3 LAN 接続設定.....	16
6.4 外部機器電源供給とフレームグラウンド設定方法.....	17
7.1 RS-232C ケーブルでの接続.....	18
7.1.1 RS-232C ケーブル結線例.....	19
7.2 LAN ケーブルでの接続(COMMON 側のみ).....	21
7.2.1 LAN ケーブル接続例.....	21
<b>8. 経路制御詳細</b> .....	<b>23</b>
8.1 モード1S.....	23
8.2 モード2S.....	24
8.3 モード3S.....	25
8.4 モード4S.....	29
8.5 モード1T.....	30
8.6 モード2T.....	32
8.7 モード3T.....	34
8.8 モード4T.....	36
8.9 モード1P.....	36
8.10 モード2P.....	36
8.11 モード3P.....	36
8.12 モード4P.....	36
<b>9. 内部バッファとフロー制御について</b> .....	<b>37</b>
9.1 内部データ転送処理について.....	37
9.2 バッファオーバーフローについて.....	37

9.3 フロー制御について .....	37
<b>10. 外形寸法図</b> .....	<b>38</b>
10.1. SS-LAN-232C-MP5-ST-DC .....	38
10.2 SS-LAN-232C-MP10-ST-DC .....	40
<b>11. 保証規定</b> .....	<b>42</b>
<b>12. 保証書</b> .....	<b>43</b>

## 1. はじめに

この度はシステムサコム工業株式会社製の SS-LAN-232C-MPx-ST-DC をお買い上げいただき、誠にありがとうございます。本書は本製品の特徴、使用方法、取り扱いにおける注意事項、その他本製品に関する情報など、本製品をご使用される上で必要な事項について記述されております。本製品の使用には製品の性質上、電子回路の知識を必要とします。誤った使用をすると本製品の破損だけでなく重大な事故が発生する事も考えられます。本書の内容をよくご理解の上、正しくご使用下さる様をお願いします。

## 2. 製品概要

本製品は3つの従来機種『USB-232C-MP5-xxxS』『USB-232C-MP5-xxxT』『USB-232C-MP5-xxxP』を1つに統合し、改良したモデルです。本製品は1つの Common(RS-232C/LAN)と複数の CH(RS-232C)を実装しており、Common⇔CH 間においてのデータ経路制御（分配、結合）を行います。Common 側には LAN ポートも実装し、LAN ネットワークを利用したデータ通信が可能です。

### 2.1 本機の特長

- Common および全ての CH は絶縁され、機器間の電位差による通信不良等の問題を解消します。
- CH 数は標準版で5個(MP5)、CH 拡張版で最大35個(MP35)まで増設できます。
- 全 CH に受信バッファを持つことで CH 側からの同時受信にもデータを失わず Common 側に転送できます。
- Common⇔CH 間の多様な経路制御に対応するため様々なモードを用意しました。
- 経路制御のモードやデータ形式、通信設定はディップスイッチ(DSW)やロータリースイッチ(RSW)で簡単に設定することが出来ます。
- Common 側には LAN ポートも実装し、LAN ネットワークを利用したデータ通信が可能です。(但し LAN ポートと RS-232C は同時には使用出来ません)
- PC/本機が LAN ネットワーク接続時でも Windows 用の仮想 COM ポートドライバとユーティリティを使用することにより、PC 内蔵のシリアルポートと同様の COM ポートアクセスが行えます。
- 本製品同士をカスケード接続（最大3段）することで CH を増設(最大42875個)することが可能です。(モード 3S,モード 4S,モード 4P 設定時にカスケード可能)
- 従来機種とのカスケード接続はできません。
- CH 側の各コネクタから接続機器に+5V の電源を供給することが出来ます。

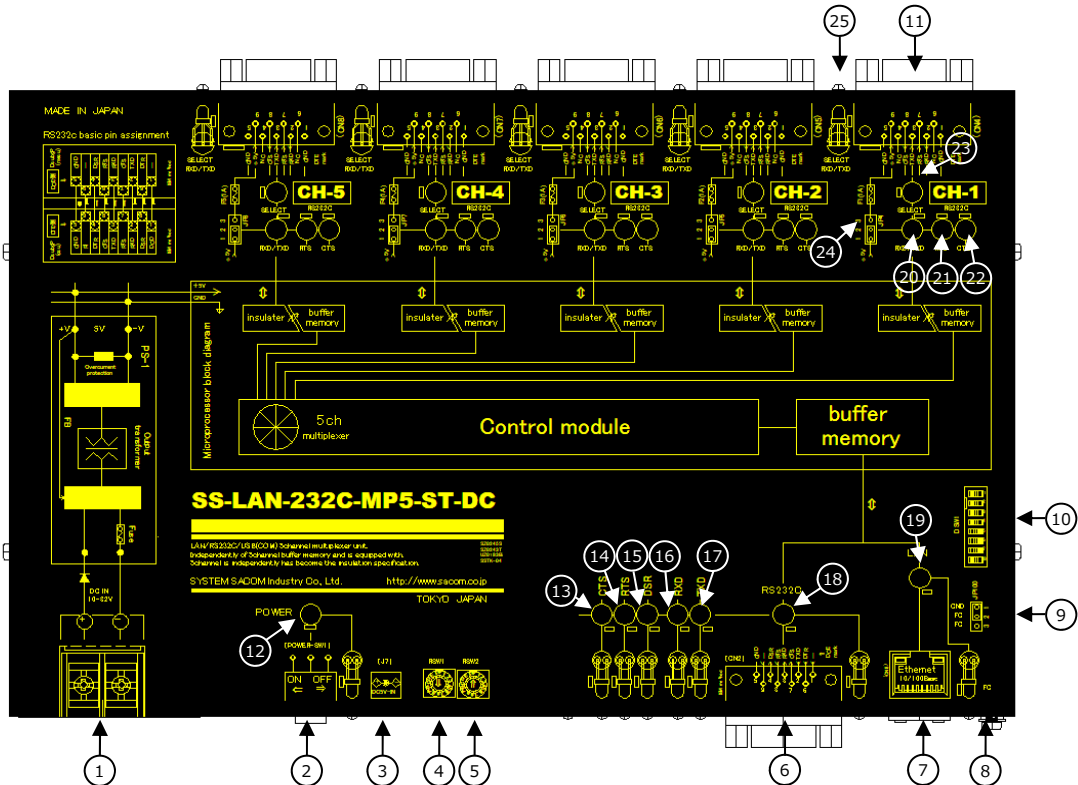
## 2.2 製品構成

本製品には下記の物が含まれています。

・ 製品本体	1 台
・ RS-232C ケーブル PC 等と本体の接続	1 本
・ LAN ケーブル	1 本
・ マニュアル(本書)	1 冊
・ LAN 製品共通インストールマニュアル	1 冊
・ デバイスドライバーとユーティリティ CD-ROM	1 枚
・ 保証書・保証規定(マニュアルに添付)	1 枚



3. 各部の名称



- |   |  |
|---|--|
| <p>① DC IN</p> <p>② POWER-SW1</p> <p>③ J7</p> <p>④ RSW1</p> <p>⑤ RSW2</p> <p>⑥ CN2</p> <p>⑦ RJ45 LAN コネクター</p> <p>⑧ FG</p> <p>⑨ JP100</p> <p>⑩ DSW</p> <p>⑪ CN4~8</p> <p>⑫ POWER LED※1</p> <p>⑬ CTS LED(Common) ※1※2</p> <p>⑭ RTS LED(Common) ※1※2</p> <p>⑮ DSR LED(Common) ※1※2</p> <p>⑯ RXD LED(Common) ※1※2</p> <p>⑰ TXD LED(Common) ※1※2</p> <p>⑱ RS232C 選択 LED※1※2</p> <p>⑲ LAN 選択 LED※1※2</p> <p>⑳ RXD/TXD LED(CH 毎) ※2</p> <p>㉑ RTS LED(CH 毎) ※2</p> <p>㉒ CTS LED(CH 毎) ※2</p> <p>㉓ SELECT LED(CH 毎) ※2</p> <p>㉔ JP4~8,14~18(CH 毎)</p> <p>㉕ SELECT RXD/TXD LED(CH 毎) ㉔と同機能(赤色)、㉓と同機能(緑色)</p> | <p>DC10V~32V の電源に接続して下さい。</p> <p>電源スイッチです。(AC アダプタ使用時は無効)</p> <p>オプションの AC アダプターを接続します。</p> <p>通信速度の設定を行います。</p> <p>動作モードの設定を行います。</p> <p>PC 等と付属の RS-232C ケーブルにて接続します。(Common)</p> <p>LAN(Ethernet)と接続します。</p> <p>システムのフレーム GND などへ接続して下さい。</p> <p>GND と FG を接続/切断します。<b>本体内部にあります。</b></p> <p>通信設定を行います。<b>裏面にあります。</b></p> <p>計測機器等と RS232C ケーブル接続するコネクタです。標準版(CH1~5)<br/>CH 拡張版 (1 段目が CH1~5、2 段目 CH6~10、…、7 段目 CH31~35)</p> <p>電源 ON で点灯します。</p> <p>Common の CTS 入力信号が ON の場合、点灯します。</p> <p>Common の RTS 出力信号が ON の場合、点灯します。</p> <p>Common の DSR 入力信号が ON の場合、点灯します。</p> <p>Common がデータ受信中の場合、点灯します。</p> <p>Common がデータ送信中の場合、点灯します。</p> <p>Common インターフェースで RS232C が設定されている場合、点灯します。</p> <p>Common インターフェースで LAN が設定されている場合、点灯します。</p> <p>該当 CH がデータ送信中または受信中の場合、点灯します。</p> <p>該当 CH の RTS 出力信号が ON の場合、点灯します。</p> <p>該当 CH の CTS 入力信号が ON の場合、点灯します。</p> <p>Common⇔該当 CH 間の経路が開かれている場合、点灯します。</p> <p>該当 CH の外部機器への電源供給の有無を設定します。<b>本体内部にあります。</b></p> |
|---|--|

※1：側面にも同機能の LED が実装されます。

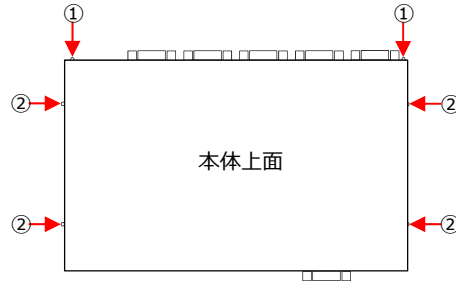
※2：CH 拡張版には上面に配置されている LED は実装されません。

### 3.1 カバーの開け方

#### 3.1.1 標準版(MP5)

##### (1) カバーの開け方

- ① CH 側のネジ 4 本を外してパネルを外して下さい。
- ② 本体側面のネジ 4 本を外して下さい。



- ③ カバーを真上に持ち上げて開けて下さい。

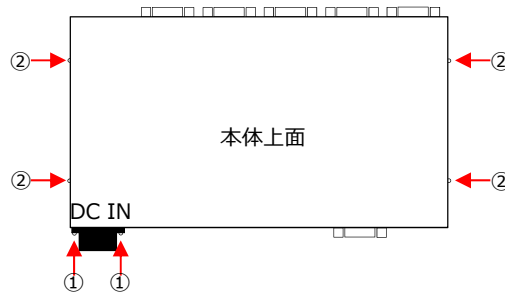
##### (2) カバーの閉じ方

開け方の逆の順序で閉じて下さい。カバーの穴に上向き LED が入る様に微調節しながら閉じて下さい。

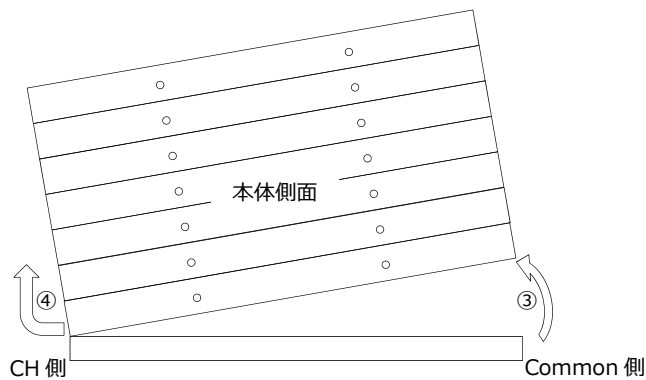
#### 3.1.2 CH 拡張版(MP10~MP35)

##### (1) カバーの開け方

- ① DC IN の両側のネジ 2 本を外して下さい。
- ② 最下段の本体側面のネジ 4 本を外して下さい。



- ③ Common 側だけ少しカバーを持ち上げて下さい。
- ④ CH 側のコネクタを避けながらカバーを上へ持ち上げて下さい。



##### (2) カバーの閉じ方

開け方の逆の順序で閉じて下さい。

## 4. 仕様

項目	内容	備考
Common	RS-232C(D-sub9 ピン メス)、LAN(Ethernet)	RS-232C/LAN は同時使用不可
	RTS フロー制御	常時制御
	CTS フロー制御	DSW で制御有無切替
CH	RS-232C(D-sub9 ピン オス)×5~35(5 単位で CH 拡張)	5:標準版,10~35:CH 拡張版
	RTS フロー制御	常時制御
LAN	RJ45(10BASE-T,100BASE-TX)	
	TCP/IP , UDP/IP , ARP , Telnet , ICMP , SNMP , TFTP DHCP , BOOTP , HTTP , Auto IP	
RS232C	通信速度 : 75~230400bps	
	データビット長 : 7・8bit	データビット 7bit パリティ無しは 使用不可
	ストップビット長 : 1・2bit	
	パリティ : 無し・偶数・奇数	
動作モード	10 種類	
受信バッファ	Common、CH 毎に約 2560byte	
最大伝送距離	RS-232C : 最大 15m、LAN : 100m	
出力	3kΩ負荷にて±5V 以上	
入力	入力抵抗 5kΩ以上、レシーバ感度±3V 以上	
絶縁	DC500V において 60kΩ以上	
電源出力	非絶縁+5V	
	全 CH で最大 5.0A、CH 単体で最大 1 A	MP5
	全 CH で最大 4.6A、CH 単体で最大 1 A	MP10
	全 CH で最大 4.2A、CH 単体で最大 1 A	MP15
	全 CH で最大 3.8A、CH 単体で最大 1 A	MP20
	全 CH で最大 3.4A、CH 単体で最大 1 A	MP25
	全 CH で最大 3.0A、CH 単体で最大 1 A	MP30
	全 CH で最大 2.6A、CH 単体で最大 1 A	MP35
動作温度/湿度	0~70℃、30~80%	結露しないこと
保存温度/湿度	-20~75℃、5~85%	
電源電圧	DC10~32V、AC アダプタ DC-5V	
消費電力	5W 以下(MP5),17W 以下(MP35)	外部供給電源は含まない
外形寸法・重量 (突起部含まず)	265.6 (W) ×169.0 (D) ×35.0 (H) mm 約 1.3 kg	MP5
	265.6 (W) ×169.0 (D) ×60.2 (H) mm 約 1.8 kg	MP10
	265.6 (W) ×169.0 (D) ×86.4 (H) mm 約 2.1 kg	MP15
	265.6 (W) ×169.0 (D) ×112.6 (H) mm 約 2.5 kg	MP20
	265.6 (W) ×169.0 (D) ×138.8 (H) mm 約 2.9 kg	MP25
	265.6 (W) ×169.0 (D) ×165.0 (H) mm 約 3.2 kg	MP30
	265.6 (W) ×169.0 (D) ×191.2 (H) mm 約 3.6 kg	MP35
付属品	RS-232C ケーブル(D-sub9 ピン オス-メス 1.8m)	1 本
	LAN ケーブル (CAT5 1m)	1 本
	デバイスドライバとユーティリティ (CD-ROM)	1 枚
	取扱説明書 (保証書付) 本書	1 冊
	LAN 製品共通インストールマニュアル	1 冊

## SS-LAN-232C-MPx-ST-DC 取扱説明書

オプション	取付金具（型名：SSTK-03L 型）	2 枚 1 組
	D-sub9 ピン(オス-オス) ストレートケーブル	
	D-sub9 ピン(メス-メス) ストレートケーブル	
	D-sub9 ピン(オス-オス) クロスケーブル	
	D-sub9 ピン(オス-メス) クロスケーブル	
	D-sub9 ピン(メス-メス) クロスケーブル	

## 5. ピンアサイン

### 5.1 CN2(Common)

#### RS-232C (D-sub9 ピン メス DCE 配列)

ピン番号	方向	内容
1	-	未使用
2	出力	TXD
3	入力	RXD
4	入力	DSR
5	-	GND
6	出力	DTR
7	入力	CTS
8	出力	RTS
9	-	未使用
フード	-	GND(JP100 で FG と接続/切断)[6.3 参照]

PC(DTE 機器)とはストレートケーブルで接続します。

### 5.2 LAN(Ethernet)コネクタ

付属の LAN ケーブルを使用し、本製品とネットワーク Hub などを接続します。付属ケーブルより長いケーブルを使用する際はカテゴリ-5 以上のものをお選び下さい。

ピン番号	名称	内容
1	TX+	送信データ+
2	TX-	送信データ-
3	RX-	受信データ-
4	-	未使用
5	-	未使用
6	RX-	受信データ-
7	-	未使用
8	-	未使用
シールド	FG	フレーム GND

### 5.3 CN4~8(CH)

#### RS-232C (D-sub9 ピン オス DTE 配列)

ピン番号	方向	内容
1	-	Power-GND (電源供給用)
2	入力	RXD
3	出力	TXD
4	-	未使用
5	-	GNDi
6	-	未使用
7	出力	RTS
8	-	未使用
9	出力	+5V 出力 (電源供給用) [6.3 参照]
フード	-	GNDi

PC(DTE 機器)とはクロスケーブルで接続します。

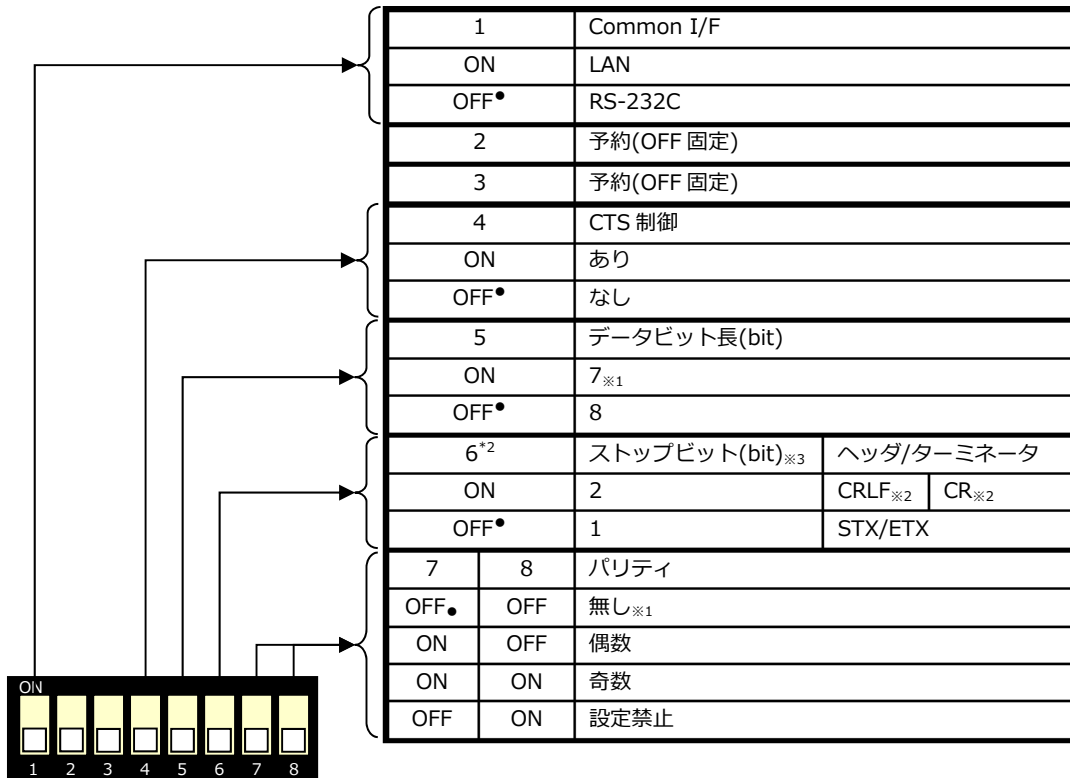
## 6. 設定

設定は電源 OFF の状態で行って下さい。

### 6.1 DSW 設定方法

裏面の DSW で各種機能設定を行います。

設定エラー時は全 LED が点滅し異常を知らせます。



※1：データビット長 7 bit、パリティ無しの組み合わせは設定禁止です。設定エラーになります。

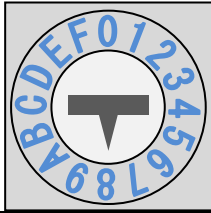
※2：機種選択(RSW2)において『USB-232C-MP5-xxxS』選択時はストップビットの設定、『USB-232C-MP5-xxxT』または『USB-232C-MP5-xxxP』選択時はヘッダ/ターミネータの設定になります。なお『USB-232C-MP5-xxxT』選択時に ON にするとターミネータに「CRLF」、『USB-232C-MP5-xxxP』選択時に ON にするとターミネータに「CR」が設定されます。

※3：『USB-232C-MP5-xxxT』または『USB-232C-MP5-xxxP』選択時のストップビット長は 1 になります。

6.2 RSW1,2 設定方法

RSW1

通信速度の設定を行います。

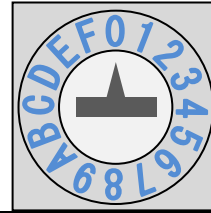


値	通信速度(bps)
0	75
1	110
2	150
3	300
4	600
5	1200
6	2400
7	4800
8●	9600
9	19.200
A	38.400
B	57.600
C	115.200
D	230.400※
E	設定禁止
F	

● : 出荷時設定

RSW2

機種および動作モードの設定を行います。



値	機種	モード
0●	USB-232C-MP5-xxxS	1S
1		2S
2		3S
3		4S
4	USB-232C-MP5-xxxT	1T
5		2T
6		3T
7		4T
8	USB-232C-MP5-xxxP	1T
9		2T
A		3P
B		4T
C	設定禁止	
D		
E		
F		

● : 出荷時設定

※接続状態および設置環境によって正しく動作しない可能性があります。

### 6.3 LAN 接続設定

LAN 接続設定に関しては、以下の付属・別冊ドキュメントをご参照ください。

【システムサコム工業(株)LAN 製品・インストール共通ドキュメント】

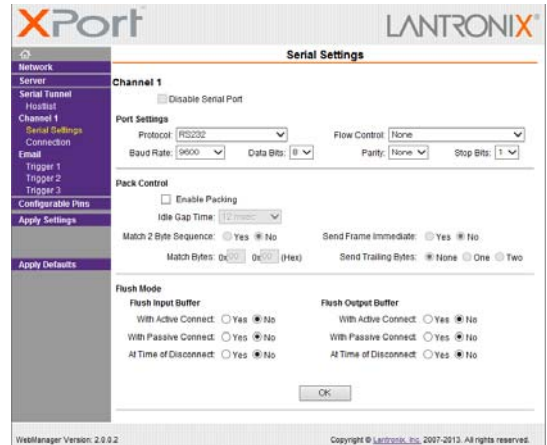
4-3 章 PackControl について ----- 設定を推奨します。

一般的な設定に加え、付属 CD-ROM からインストールする Windows 用ユーティリティ・ソフトウェアの Device Installer で以下の設定を行う必要があります。出荷時には設定が行われていますが、設定を変更した場合などは確認してください。

(1) シリアル通信設定を行います。

項目	設定値	備考
Protocol	RS232	固定
Baud Rate	任意	RSW1 の設定に合わせて下さい。
Data Bits		DSW の設定に合わせて下さい。
Parity		
Stop Bits		
Flow Control		

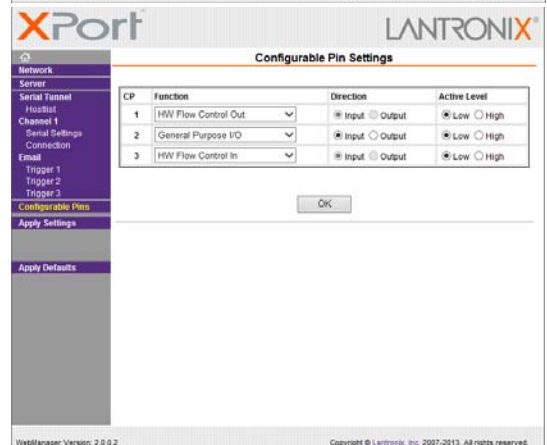
設定を変更した場合は OK をクリックし、変更を確定します。



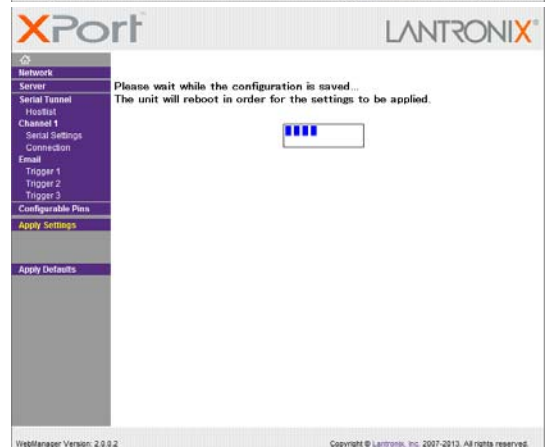
(2) シリアル制御信号の設定を行います。

項目	設定値	備考
CP1	HW Flow Control Out	- Low 固定
CP2	General Purpose I/O	Input Low
CP3	HW Flow Control In	- Low

設定を変更氏は場合は OK をクリックし、変更を確定します。



(3)最後に Apply Setteings をクリックし、設定を書き込みます。





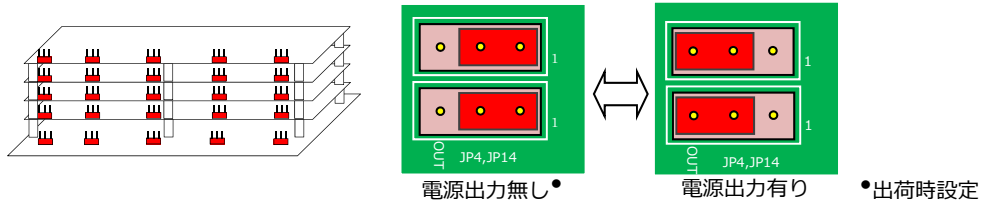
## 6.4 外部機器電源供給とフレームグラウンド設定方法

- ・外部機器に+5Vの電源を供給する事が出来ます。CH単位での設定が可能です。
- ・フレームグラウンド(FG)とグラウンド(GND)の接続設定が可能です。
- ・設定を行うために製品のカバーを開ける必要があります。

### 6.4.1 出力設定方法

各基板毎のジャンププラグ JP4~8、JP14~18(赤色)を差し替えて下さい。

ジャンパはCH単位で2個ありますので同様に設定して下さい。〔例〕CH1 : JP4/14)

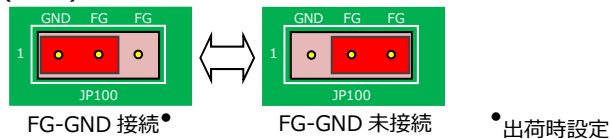


**警告**

**変更の際には設定内容に充分注意し、間違いの無いように設定して下さい。**  
**万が一間違えた場合は、短絡や火災など重大な問題の原因となる可能性があります。**

### 6.4.2 フレームグラウンド(FG)とグラウンド(GND)接続設定

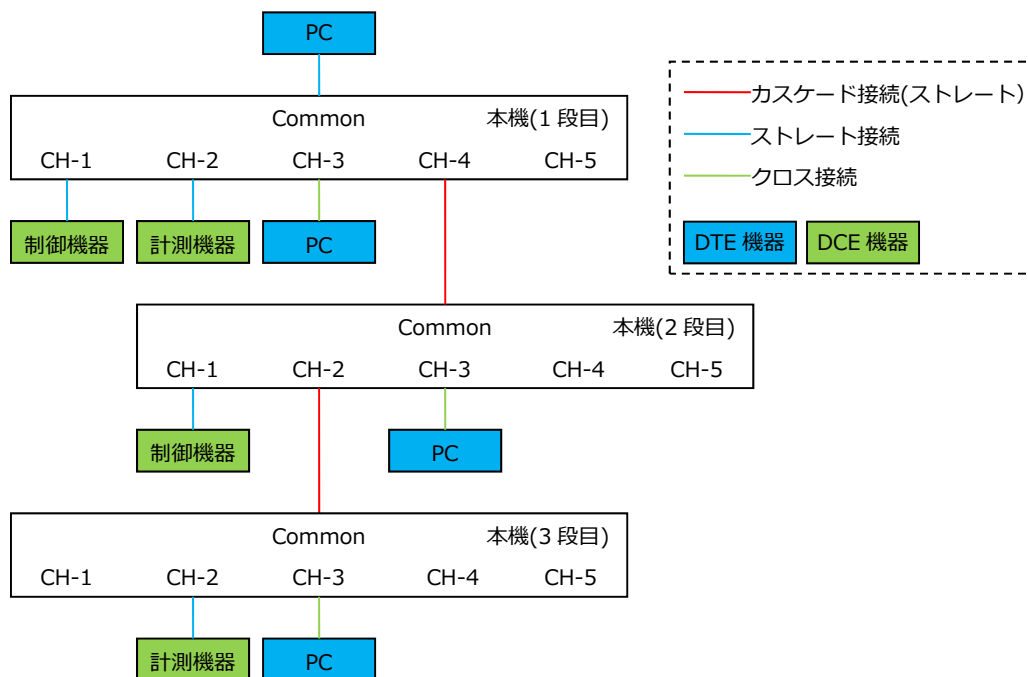
ジャンププラグ JP100(赤色)を差し替えて下さい。



## 7. 本機と機器の接続方法

### 7.1 RS-232C ケーブルでの接続

- ・Common の RS-232C に P C 等(DTE 機器)を接続する場合はストレートケーブルを使用して下さい。
- ・Common の RS-232C に周辺機器(DCE 機器)を接続する場合はクロスケーブルを使用して下さい。
- ・C H に周辺機器(DCE 機器)を接続する場合はストレートケーブルを使用して下さい。
- ・C H に P C など(DTE 機器)を接続する場合はクロスケーブルを使用して下さい。
- ・本機同士のカスケード接続はストレートケーブルを使用して下さい。(カスケードは 3 段まで可能です)
- ・カスケード接続で使用できるモードは限られています。
- ・RS-232C ケーブルは 15m 以内の物を使用して下さい。



ケーブルのストレート/クロスは一般的な物を挙げています。実際には接続する機器のピン割り当てを確認して接続して下さい。

カスケード接続する時は各 CH 側を『電源出力無し』に設定して下さい。



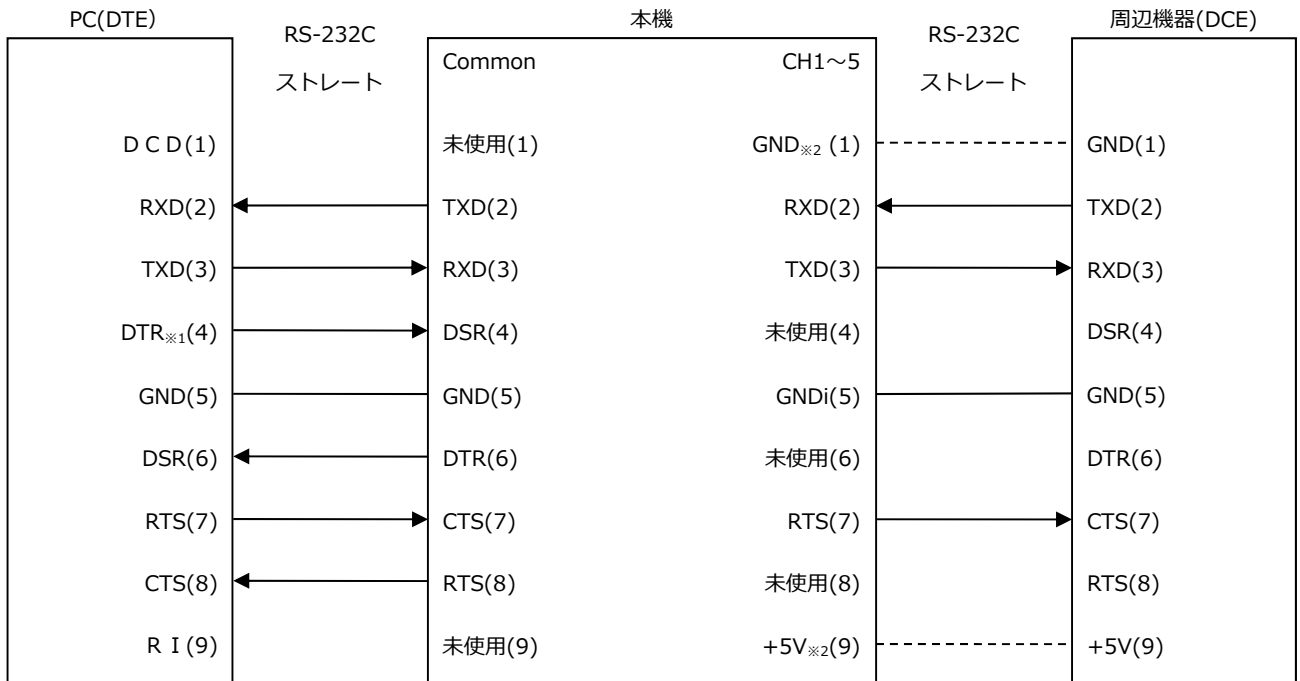
**警告**

**変更の際には設定内容に充分注意し、間違いの無いように設定して下さい。**

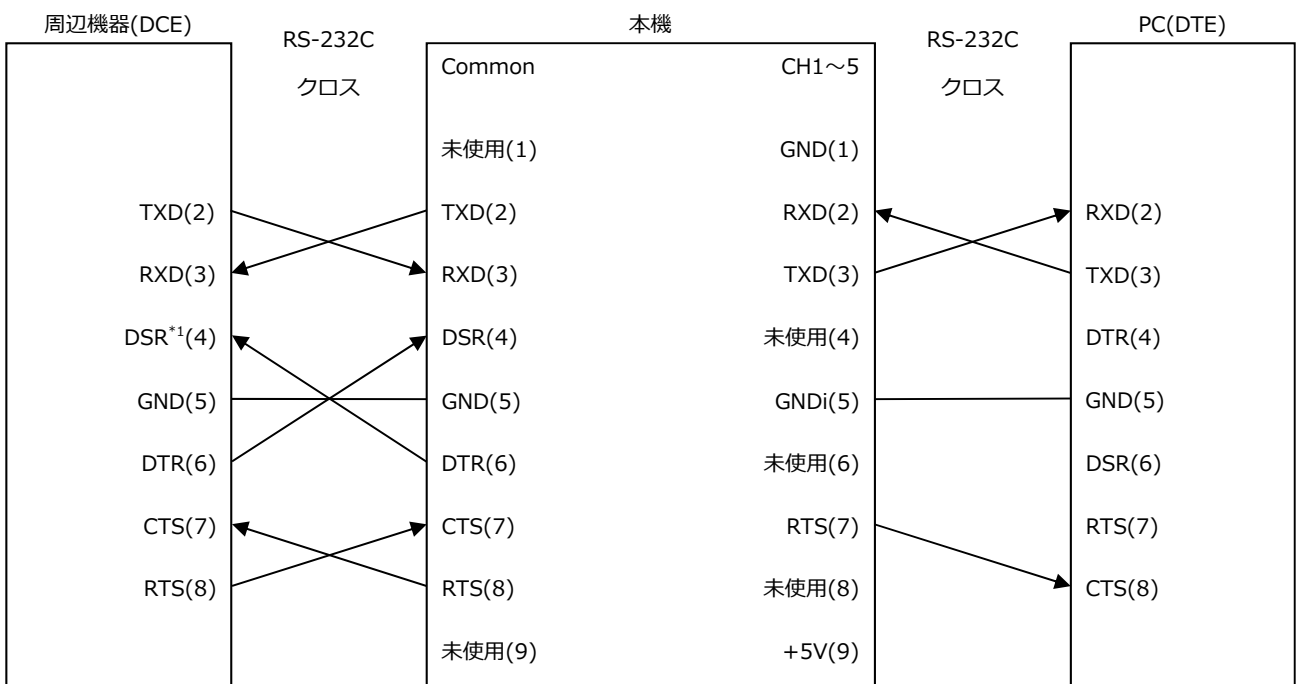
**万が一間違えた場合は、短絡や火災など重大な問題の原因となる可能性があります。**

7.1.1 RS-232C ケーブル結線例

PC(DTE)⇔本機⇔周辺機器(DCE)



周辺機器(DCE)⇔本機⇔PC(DTE)

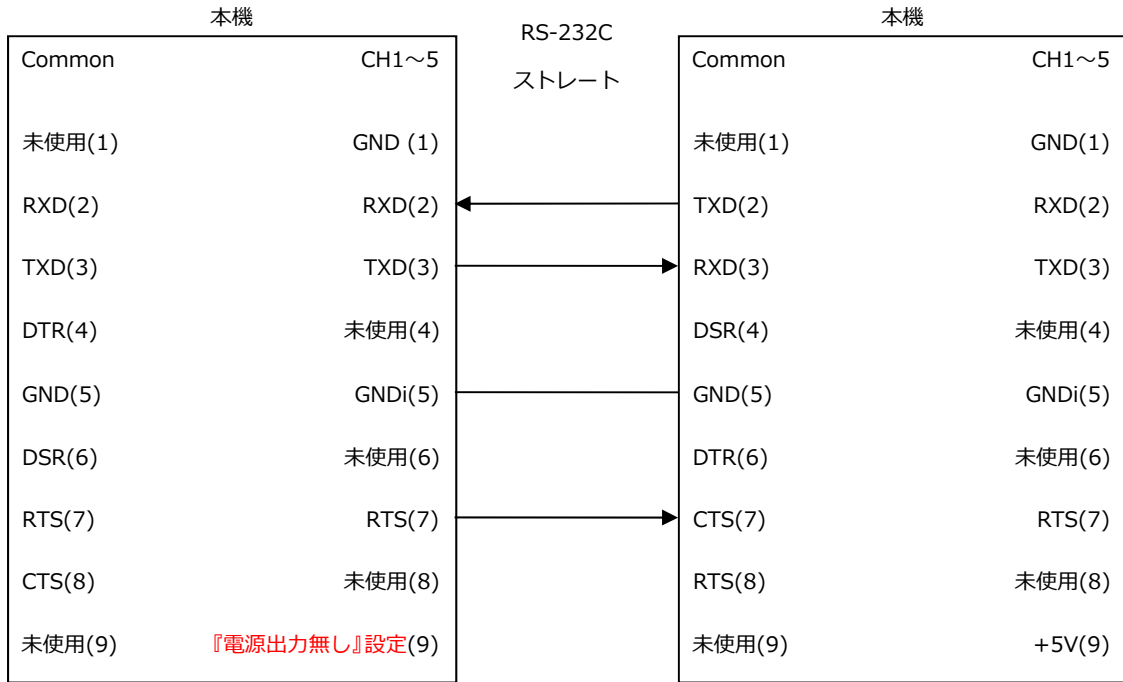


※1: モード 1S において『経路選択モード』制御ライン

※2: 電源供給機能使用時接続

SS-LAN-232C-MPx-ST-DC 取扱説明書

本機⇔本機(カスケード接続)

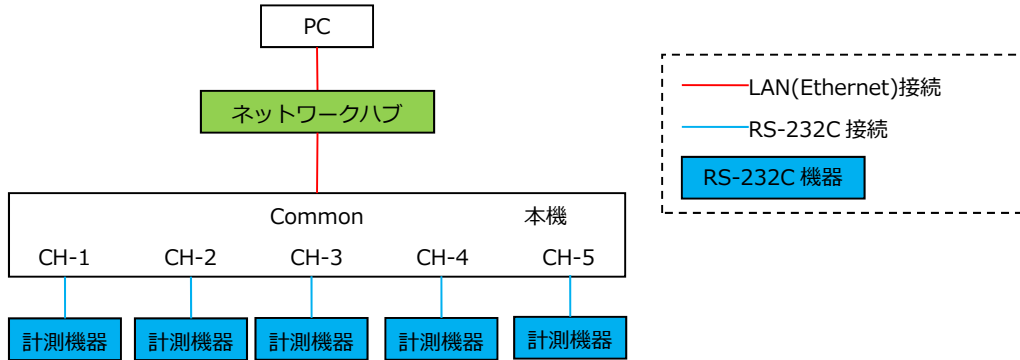


7.2 LAN ケーブルでの接続(Common 側のみ)

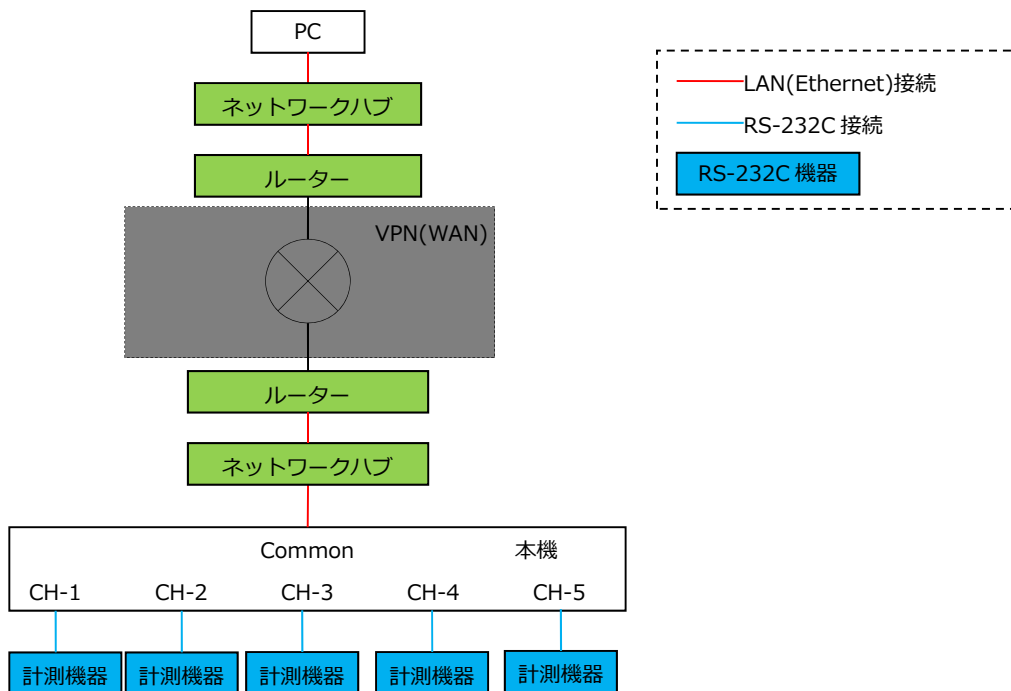
- ・LAN ケーブルには付属のケーブルまたはカテゴリ 5 のものを使用して下さい。

7.2.1 LAN ケーブル接続例

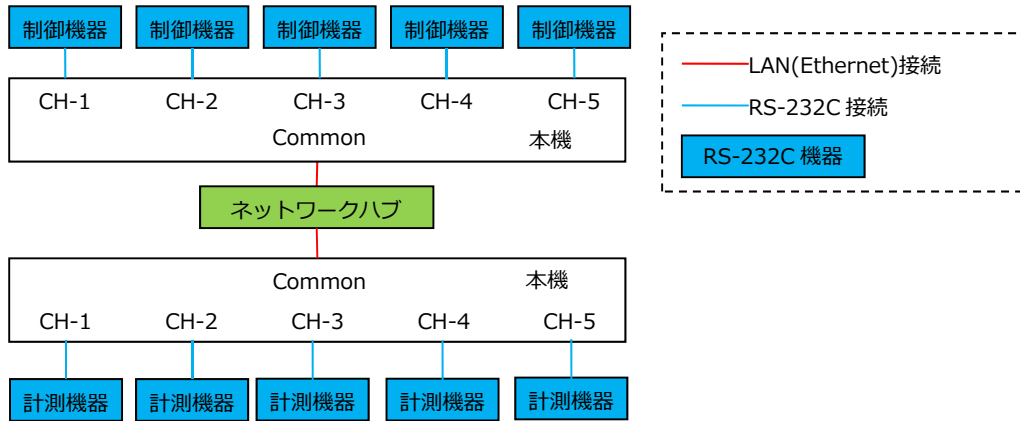
(1)LAN 内の PC と RS-232C 機器を接続する。



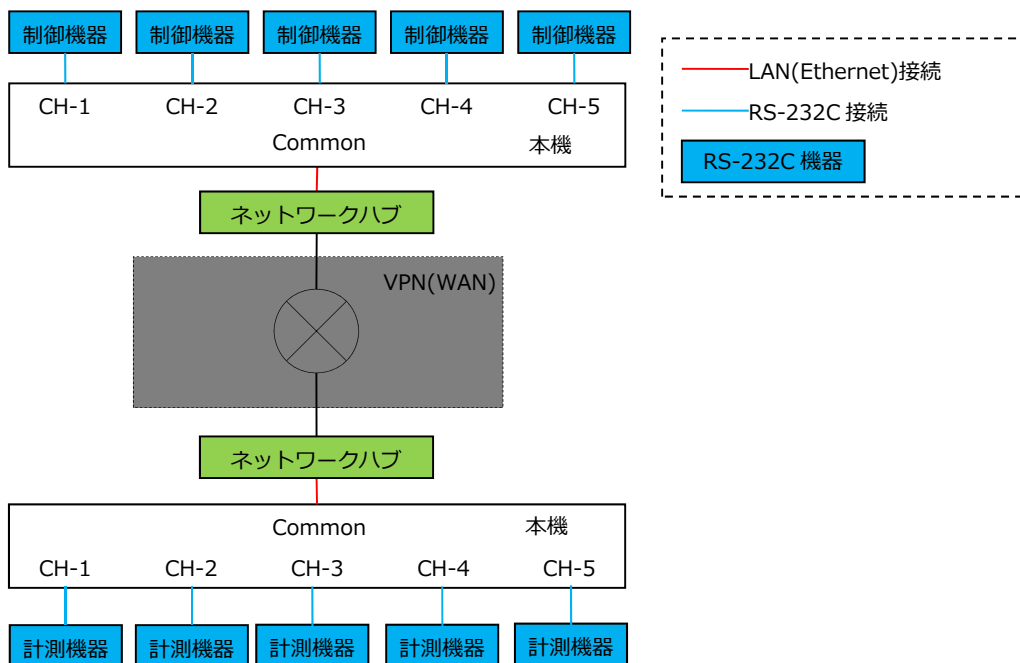
(2)VPN 経由で PC と RS-232C 機器を接続する。



(3)シリアルトネリング機能を使用し、RS-232C 機器同士を LAN で接続する。



(4)シリアルトネリング機能を使用し、RS-232C 機器同士を VPN で接続する。

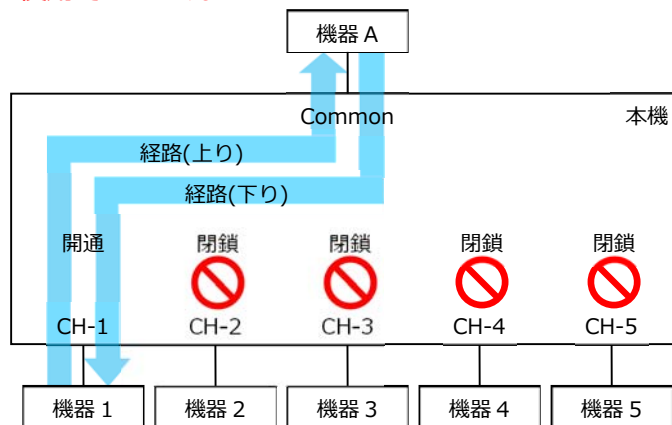


## 8. 経路制御詳細

### 8.1 モード 1 S

#### 8.1.1 機能

- Common に接続された機器 A と CH に接続された機器 n との間の単一経路を選択し開通させます。
- 開通した経路の機器 A と機器 n の 1 対 1 の双方向通信(上り/下り)が行えます。
- 閉鎖した経路上の通信データは破棄されます。
- 経路の選択は機器 A から DTR 信号+CH 番号(テキスト)送信によって行います。
- DTR 信号により経路選択を行うため、通信データに全コード(0x00~0xff)を使用する事ができます。
- 経路の選択は機器側からは出来ません。
- LAN 接続時、本モードは使用できません。



#### 8.1.2 経路選択方法

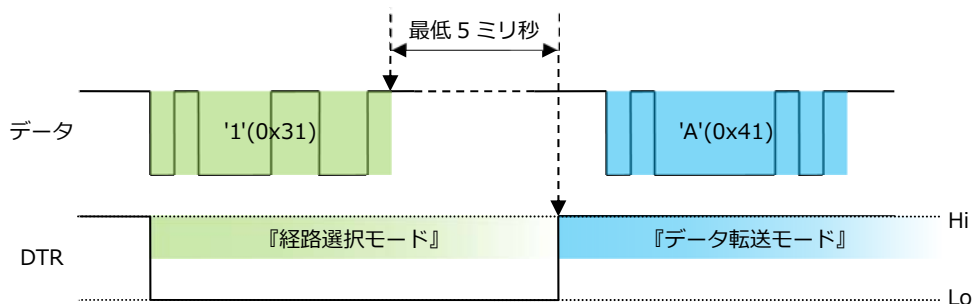
- 機器 A から DTR 信号を Lo レベル(OFF)にして『経路選択モード』に入り、CH 番号を送信することで開通します。(CH 番号'0'を送信すると全て閉鎖されます。)
- 『経路選択モード』で複数 CH 番号を送信した場合は、最後の CH 番号が開通されます。

	標準版	拡張版
CH 番号	1~5	1~9、10~35
テキスト(ASCII コード)	'1'(0x31)~'5'(0x35)	'1'(0x31)~'9'(0x39)、'a'(0x61)~'z'(0x7a)

- 『経路選択モード』で機器 A から送信した CH 番号は CH 側には転送されません。

#### 8.1.3 データ通信方法

- 機器 A から『経路選択モード』で CH 送信後、DTR 信号を Hi レベル(ON)にして『データ転送モード』に戻ること、開通経路間のデータ通信が可能になります。
- 『経路選択モード』から『データ転送モード』へのモード移行(DTR 信号:Lo→Hi)は、CH 番号の送信が終了してから最低 5 ミリ秒待ってから行ってください。

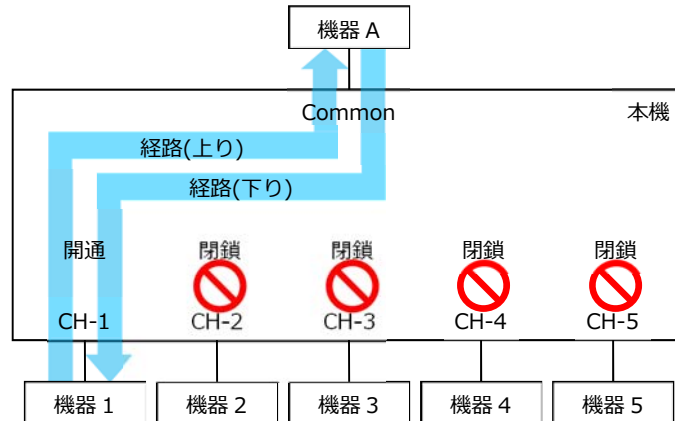


【図】：『経路選択モード』で CH 番号'1'(0x31)送信し、『データ転送モード』でデータ'A'(0x41)を転送するタイミングチャート

## 8.2 モード 2 S

### 8.2.1 機能

- Common に接続された機器 A と CH に接続された機器 n との間の単一経路を選択し開通させます。
- 開通した経路の機器 A と機器 n の 1 対 1 の双方向通信(上り/下り)が行えます。
- 閉鎖経路に接続された機器の送信データは破棄されます。
- 経路の選択は機器 A から制御コード DLE(0x10)+CH 番号(テキスト)送信によって行います。
- 経路選択に DLE を使用するため、通信データに DLE コードを使用出来ません。
- 経路の選択は機器側からは出来ません。



### 8.2.2 経路選択方法

- 機器 A から DLE に続けて CH 番号を送信することで開通します。(CH 番号'0'を送信すると全て閉鎖されます。)

	標準版	拡張版
CH 番号	1~5	1~9、10~35
テキスト(ASCII コード)	'1'(0x31)~'5'(0x35)	'1'(0x31)~'9'(0x39)、'a'(0x61)~'z'(0x7a)

- 機器 A から送信した DLE+CH 番号は機器 1~5 には転送されません。

### 8.2.3 データ通信方法

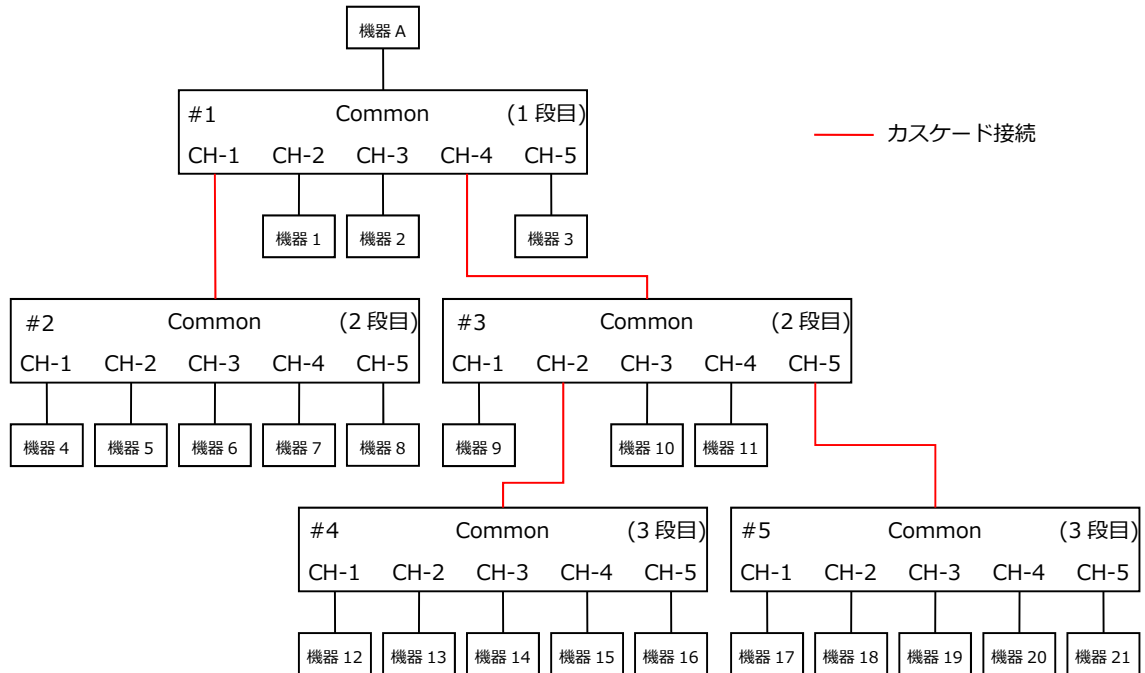
- 開通経路間で DLE 以外のデータ通信が可能です。



### 8.3 モード 3S

#### 8.3.1 機能

- Common から経路情報を付加した形式のデータを送信することで、任意の CH に転送できます。
- CH 側から Common へのデータ転送は自動的に経路情報が付加されます。全ポートにバッファを搭載しており CH 側に接続された複数の機器から同時に送信があっても順次処理することができます。
- CH から他の CH にはデータ転送できません。
- 本機同士をカスケード接続(最大 3 段)することでポート(最大 42875 個)増設することができます。カスケードする本機全て『モード 3S』を設定して下さい。



[図] : 機器接続例

## 8.3.2 データ形式

## (1) Common から送受信するデータ形式

DLE STX [x] n<sub>1</sub> [n<sub>2</sub> [n<sub>3</sub>]] d DLE ETX

名称	コード	byte 数	説明	
開始コード	DLE STX	0x10 0x02	2	開始コードです。必須です。
位置情報	[x]	0x41~0x43 ( 'A'~'C' )	1(0)	カスケード接続通過数('A':0回,'B':1回,'C':2回)です。 転送したい経路において何回カスケード接続を通るか設定します。 'A'(0回)の場合は省略可能
	n <sub>1</sub>	※1	1	CH 番号('0':全 CH)
	[n <sub>2</sub> ]		1(0)	カスケード 1 つ通過先の CH 番号(カスケード接続通過数が 0 回の場合は省略します。)
	[n <sub>3</sub> ]		1(0)	カスケード 2 つ通過先の CH 番号(カスケード接続通過数が 1 回以下の場合は省略します。)
データ	d		1~n	DLE,STX,ETX は使用禁止です。
終了コード	DLE ETX	0x10 0x03	2	終了コードです。必須です。

[]は省略することがあるデータ

※1：CH 拡張版の CH 番号の指定方法について

	標準版	拡張版
CH 番号	1~5	1~9、10~35
テキスト(ASCII コード)	'1'(0x31)~'5'(0x35)	'1'(0x31)~'9'(0x39)、'a'(0x61)~'z'(0x7a)

## (2)CH 側から送受信するデータ形式

## d

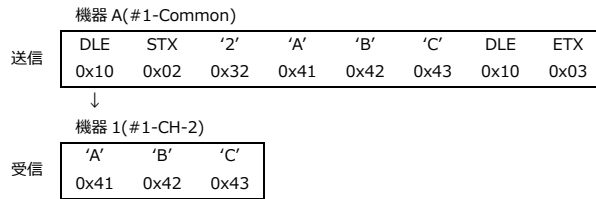
名称	コード	byte 数	説明	
データ	d	使用禁止以外	1~256	DLE,STX,ETX は使用禁止です。

- Common からの送信の場合、送信したいデータに経路情報(開始コード、終了コード、位置情報)を付加したパケット形式で送信して下さい。送信先の機器には経路情報は削除されデータのみ受信されます。
- CH 側からの送信データは、本機が自動的にパケット化を行って Common に送信します。
- Common⇔CH の転送にはデータパケットの完了を待たないカットスルー方式で動作していますので必ずデータ形式は守ってください。
- CH 側からのデータ送信については、経路占有防止のため 200 ミリ秒間無送信の場合、または連続 256byte 受信の場合、自動的に終了コードが付加されます。

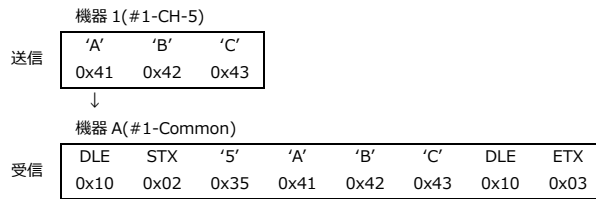
### 8.3.3 通信データ例

8.3.1[図]機器接続例における機器 A⇔機器 n 間の通信例を示します。

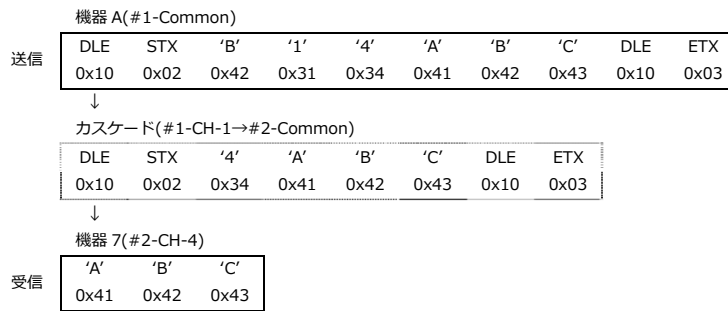
[例 1] 機器 A から機器 1 に"ABC"を送信する場合



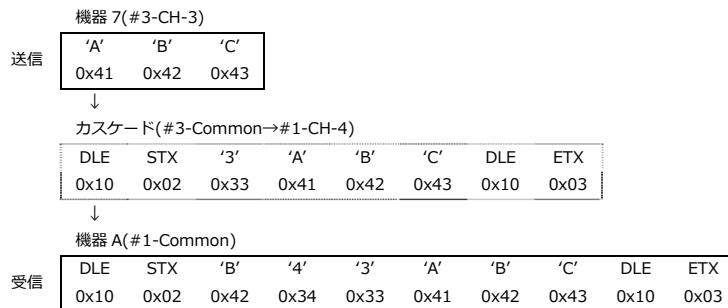
[例 2] 機器 3 から"ABC"を送信した場合



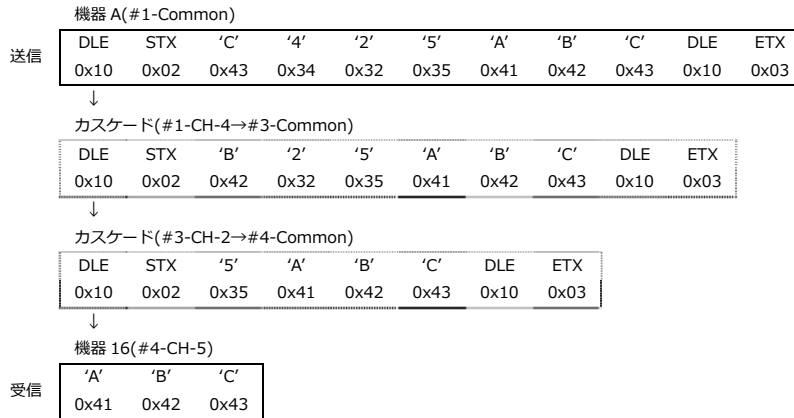
[例 3] 機器 A から機器 7 に"ABC"を送信する場合



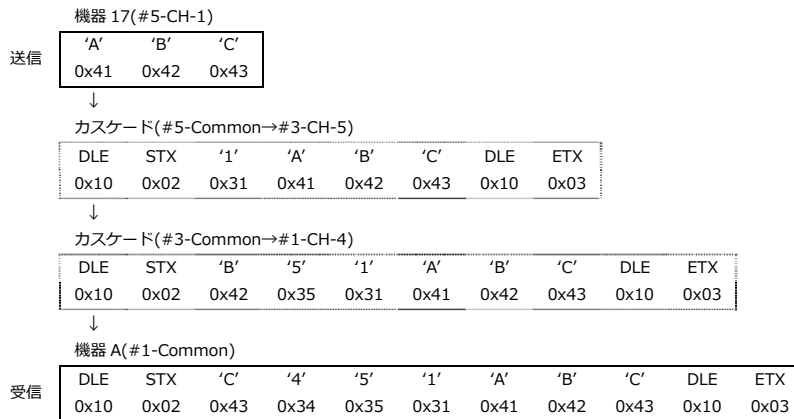
[例 4] 機器 10 から"ABC"を送信した場合



[例 5] 機器 A から機器 16 に"ABC"を送信する場合

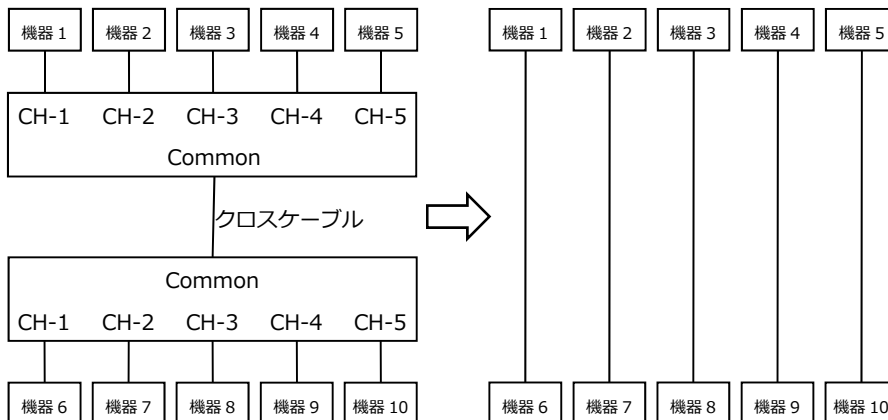


[例 6] 機器 17 から"ABC"を送信した場合



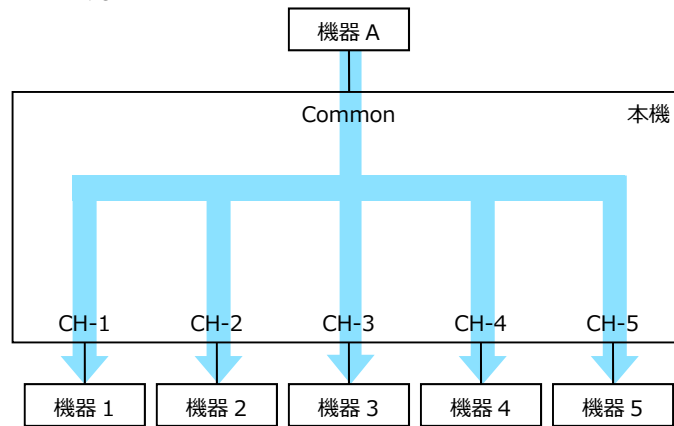
8.3.4 機器接続参考

本モードにおいて本機 Common 同士をクロスケーブルで接続すると、対向する機器を 1 対 1 でつないだようにデータ通信が行えます。



#### 8.4 モード 4S

- Common に接続された機器 A から CH 側に接続された全機器に転送します。
- CH 側からの転送は行いません。



## 8.5 モード 1T

## 8.5.1 機能

- Common から CH 情報を付加した形式のデータを送信することで、任意の CH に転送できます。
- CH 側から Common 側へのデータ転送は自動的に CH 情報が付加されます。全ポートにバッファを搭載しており CH 側に接続された複数の機器から同時に送信があっても順次処理することができます。
- CH から他の CH にはデータ転送できません。
- **このモードは CH 拡張版では使用できません。**

## 8.5.2 データ形式

- データはヘッダ/ターミネータ設定に適合する必要があります。
- Common からの場合、送信したいデータにヘッダ/ターミネータと CH 情報を付加した形式で送信して下さい。送信先の機器には CH 情報のみ削除された形式で受信されます。
- CH 側からのデータは、自動的に CH 情報を付加して Common 側に送信します。
- CH 側からのデータ送信については、経路占有防止の為 1 秒間無送信の場合、自動的にターミネータが付加されます。
- DSW-6bit 目の設定でヘッダ/ターミネータの形式が選択できます。(STX/ETX または CRLF)
- データパケットの完了を待たないカットスルー方式で動作していますので必ずデータ形式は守ってください。

## (1) Common から送受信するデータ形式

STX c d ETX

設定 DSW-6:OFF

c d CR LF

設定 DSW-6:ON

名称		コード	byte 数	説明
ヘッダ	STX	0x02	1	STX/ETX 選択時(DSW-6:OFF)
	-	-	0	CRLF 選択時(DSW-6:ON)
CH 情報	c	CH-1:'!'(0x21) CH-2:'('(0x28) CH-3:')'(0x29) CH-4:'='(0x3d) CH-5:'<'(0x3c)	1	転送する CH 番号対応する文字 <b>CH 拡張版(CH-6~CH-35)は使用できません。</b>
データ	d	使用禁止文字以外	1~n	使用禁止：ヘッダ/ターミネータ
ターミネータ	ETX	0x03	1	STX/ETX 選択時(DSW-6:OFF)
	CRLF	0x0d 0x0a	2	CR/LF 選択時(DSW-6:ON)

## (2) CH 側から送受信するデータ形式

STX d ETX

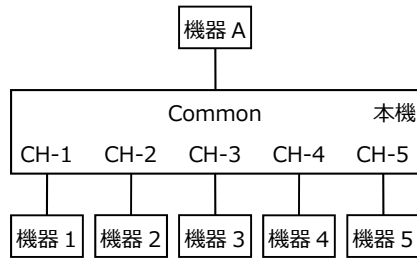
設定 DSW-6:OFF

d CR LF

設定 DSW-6:ON

名称		コード	byte 数	説明
ヘッダ	STX	0x02	1	STX/ETX 選択時(DSW-6:OFF)
	-	-	0	CRLF 選択時(DSW-6:ON)
データ	d	使用禁止文字以外	1~256	使用禁止：ヘッダ/ターミネータ
ターミネータ	ETX	0x03	1	STX/ETX 選択時(DSW-6:OFF)
	CRLF	0x0d 0x0a	2	CR/LF 選択時(DSW-6:ON)

8.5.3 通信データ例



[例 1] 機器 A から機器 1 に"ABC"を送信する場合

DSW-6:OFF(STX/ETX)の場合

機器 A(Common)

送信	STX	'A'	'B'	'C'	ETX
	0x02	0x21	0x41	0x42	0x43

↓

機器 1(CH-1)

受信	STX	'A'	'B'	'C'	ETX
	0x02	0x41	0x42	0x43	0x03

DSW-6:ON(CRLF)の場合

機器 A(Common)

送信	'A'	'B'	'C'	CR	LF
	0x21	0x41	0x42	0x0d	0x0a

↓

機器 1(CH-1)

受信	'A'	'B'	'C'	CR	LF
	0x41	0x42	0x43	0x0d	0x0a

[例 2] 機器 5 から STX "ABC" ETX または "ABC" CR LF を送信する場合

DSW-6:OFF(STX/ETX)の場合

機器 5(CH-5)

送信	STX	'A'	'B'	'C'	ETX
	0x02	0x41	0x42	0x43	0x03

↓

機器 A(Common)

受信	STX	'<'	'A'	'B'	'C'	ETX
	0x02	0x3c	0x41	0x42	0x43	0x03

DSW-6:ON(CRLF)の場合

機器 5(CH-5)

送信	'A'	'B'	'C'	CR	LF
	0x41	0x42	0x43	0x0d	0x0a

↓

機器 A(Common)

受信	'<'	'A'	'B'	'C'	CR	LF
	0x3c	0x41	0x42	0x43	0x0d	0x0a

## 8.6 モード 2T

## 8.6.1 機能

- Common から CH 情報を付加した形式のデータを送信することで、任意の CH に転送できます。
- CH 側から Common 側へのデータ転送は自動的に CH 情報が付加されます。全ポートにバッファを搭載しており CH 側に接続された複数の機器から同時に送信があっても順次処理することができます。
- CH から他の CH にはデータ転送できません。

## 8.6.2 データ形式

- データはヘッダ/ターミネータ設定に適合する必要があります。
- Common からの場合、送信したいデータにヘッダ/ターミネータと CH 情報を付加した形式で送信して下さい。送信先の機器には CH 情報のみ削除された形式で受信されます。
- CH 側からのデータは、自動的に CH 情報を付加して Common 側に送信します。
- CH 側からのデータ送信については、経路占有防止の為 1 秒間無送信の場合、自動的にターミネータが付加されます。
- DSW-6bit 目の設定でヘッダ/ターミネータの形式が選択できます。(STX/ETX または CRLF)
- データパケットの完了を待たないカットスルー方式で動作していますので必ずデータ形式は守ってください。

## (1) Common から送受信するデータ形式

**STX c d ETX**

設定 DSW-6:OFF

**c d CR LF**

設定 DSW-6:ON

名称		コード	byte 数	説明
ヘッダ	STX	0x02	1	STX/ETX 選択時(DSW-6:OFF)
	-	-	0	CRLF 選択時(DSW-6:ON)
CH 情報	c	CH-1:"01"(0x30 0x31) ～ CH-35:"35"(0x33 0x35)	2	転送する CH 番号
データ	d	使用禁止文字以外	1～n	使用禁止：ヘッダ/ターミネータ
ターミネータ	ETX	0x03	1	STX/ETX 選択時(DSW-6:OFF)
	CRLF	0x0d 0x0a	2	CR/LF 選択時(DSW-6:ON)

## (2) CH 側から送受信するデータ形式

**STX d ETX**

設定 DSW-6:OFF

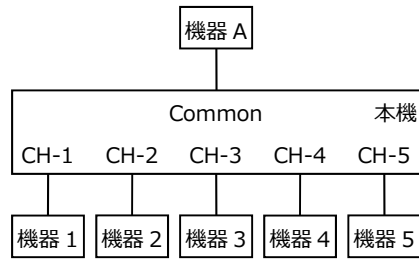
**d CR LF**

設定 DSW-6:ON

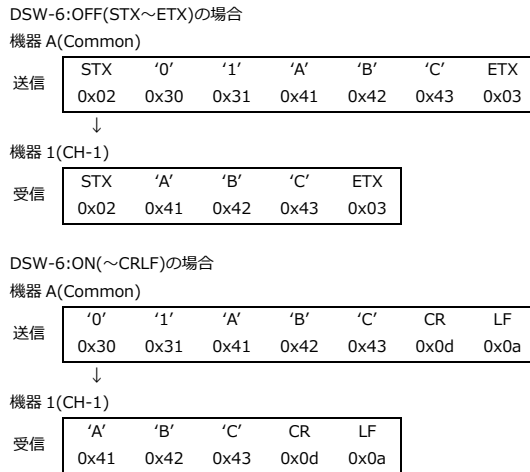
名称		コード	byte 数	説明
ヘッダ	STX	0x02	1	STX/ETX 選択時(DSW-6:OFF)
	-	-	0	CRLF 選択時(DSW-6:ON)
データ	d	使用禁止文字以外	1～256	使用禁止：ヘッダ/ターミネータ
ターミネータ	ETX	0x03	1	STX/ETX 選択時(DSW-6:OFF)
	CRLF	0x0d 0x0a	2	CR/LF 選択時(DSW-6:ON)



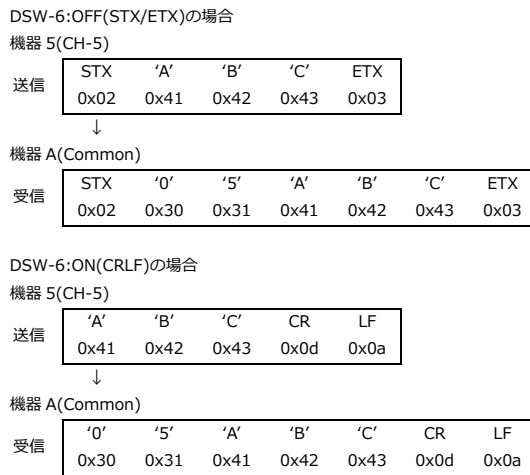
8.6.3 通信データ例



[例 1] 機器 A から機器 1 に"ABC"を送信する場合



[例 2] 機器 5 から STX "ABC" ETX または "ABC" CR LF を送信する場合



## 8.7 モード 3T

### 8.7.1 機能

- Common からの送信は、全 CH に転送されます。
- CH 側からの送信はそのまま Common に転送されます。Common はデータがどの CH から転送されたか判断できません。全ポートにバッファを搭載しており CH 側に接続された複数の機器から同時に送信があっても順次処理することができます。
- CH から他の CH にはデータ転送できません。

### 8.7.2 データ形式

- データはヘッダ/ターミネータ設定に適合する必要があります。
- CH 側からのデータ送信については、経路占有防止の為 1 秒間無送信の場合、自動的にターミネータが付加されます。
- DSW-6bit 目の設定でヘッダ/ターミネータの形式が選択できます。(STX/ETX または CRLF)
- データパケットの完了を待たないカットスルー方式で動作していますので必ずデータ形式は守ってください。

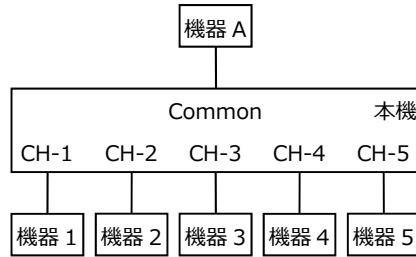
#### STX d ETX d CR LF

設定 DSW-6:OFF

設定 DSW-6:ON

名称		コード	byte 数	説明
ヘッダ	STX	0x02	1	STX/ETX 選択時(DSW-6:OFF)
	-	-	0	CRLF 選択時(DSW-6:ON)
データ	d	使用禁止文字以外	1~256*	使用禁止 : ヘッダ/ターミネータ ※CH 側からの送信の場合は 256byte 上限在り
ターミネータ	ETX	0x03	1	STX/ETX 選択時(DSW-6:OFF)
	CRLF	0x0d 0x0a	2	CR/LF 選択時(DSW-6:ON)

8.7.3 通信データ例



[例 1] 機器 A から CH-1~5 に"ABC"を送信する場合

DSW-6:OFF(STX/ETX)の場合  
機器 A(Common)

送信	STX	'A'	'B'	'C'	ETX
	0x02	0x41	0x42	0x43	0x03

↓

機器 1~5(CH-1~5)

受信	STX	'A'	'B'	'C'	ETX
	0x02	0x41	0x42	0x43	0x03

DSW-6:ON(CRLF)の場合  
機器 A(Common)

送信	'A'	'B'	'C'	CR	LF
	0x41	0x42	0x43	0x0d	0x0a

↓

機器 1~5(CH-1~5)

受信	'A'	'B'	'C'	CR	LF
	0x41	0x42	0x43	0x0d	0x0a

[例 2] 機器 5 から STX "ABC" ETX または "ABC" CR LF を送信する場合

DSW-6:OFF(STX/ETX)の場合  
機器 5(CH-5)

送信	STX	'A'	'B'	'C'	ETX
	0x02	0x41	0x42	0x43	0x03

↓

機器 A(Common)

受信	STX	'A'	'B'	'C'	ETX
	0x02	0x41	0x42	0x43	0x03

DSW-6:ON(CRLF)の場合  
機器 5(CH-5)

送信	'A'	'B'	'C'	CR	LF
	0x41	0x42	0x43	0x0d	0x0a

↓

機器 A(Common)

受信	'A'	'B'	'C'	CR	LF
	0x41	0x42	0x43	0x0d	0x0a

#### 8.8 モード 4T

モード 3S と同じです。

#### 8.9 モード 1P

モード 1T のターミネータが『CRLF』から『CR』に変わります。

#### 8.10 モード 2P

モード 2T のターミネータが『CRLF』から『CR』に変わります。

#### 8.11 モード 3P

モード 3T のターミネータが『CRLF』から『CR』に変わります。

#### 8.12 モード 4P

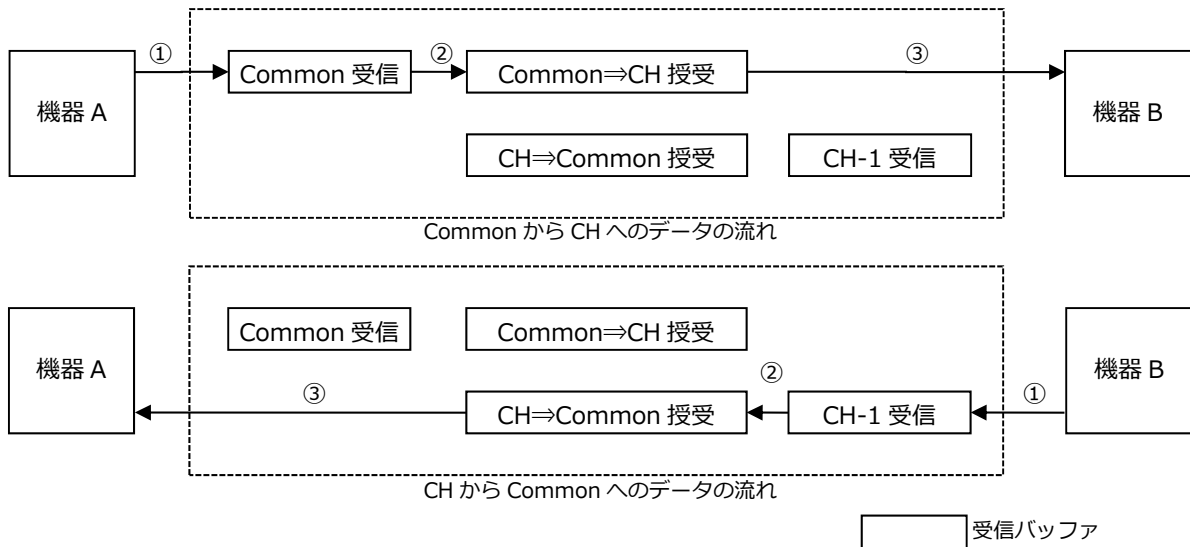
モード 3S と同じです。

## 9. 内部バッファとフロー制御について

### 9.1 内部データ転送処理について

本機には全ポートに『受信バッファ』を搭載しています。ポート受信からポート送信までのデータ転送の順序を以下に示します。

- ①接続相手から送信されたデータは『受信バッファ』に格納されます。
- ②受信バッファ内のデータは逐次『Common⇔CH 授受バッファ』に転送されます。
- ③『Common⇔CH 授受バッファ』に転送されたデータは目的のポートから送信されます。



### 9.2 バッファオーバーフローについて

内部データ転送処理が各ポートのデータ受信よりも遅れると受信バッファの空き容量が減少します。受信バッファの空き容量が 256byte を下回ると受信バッファ内の古いデータから 256byte 単位で破棄します。

受信バッファの空き容量が少なくなる要因は以下の事が考えられます。

- ・大量のデータが連続して受信された場合。

### 9.3 フロー制御について

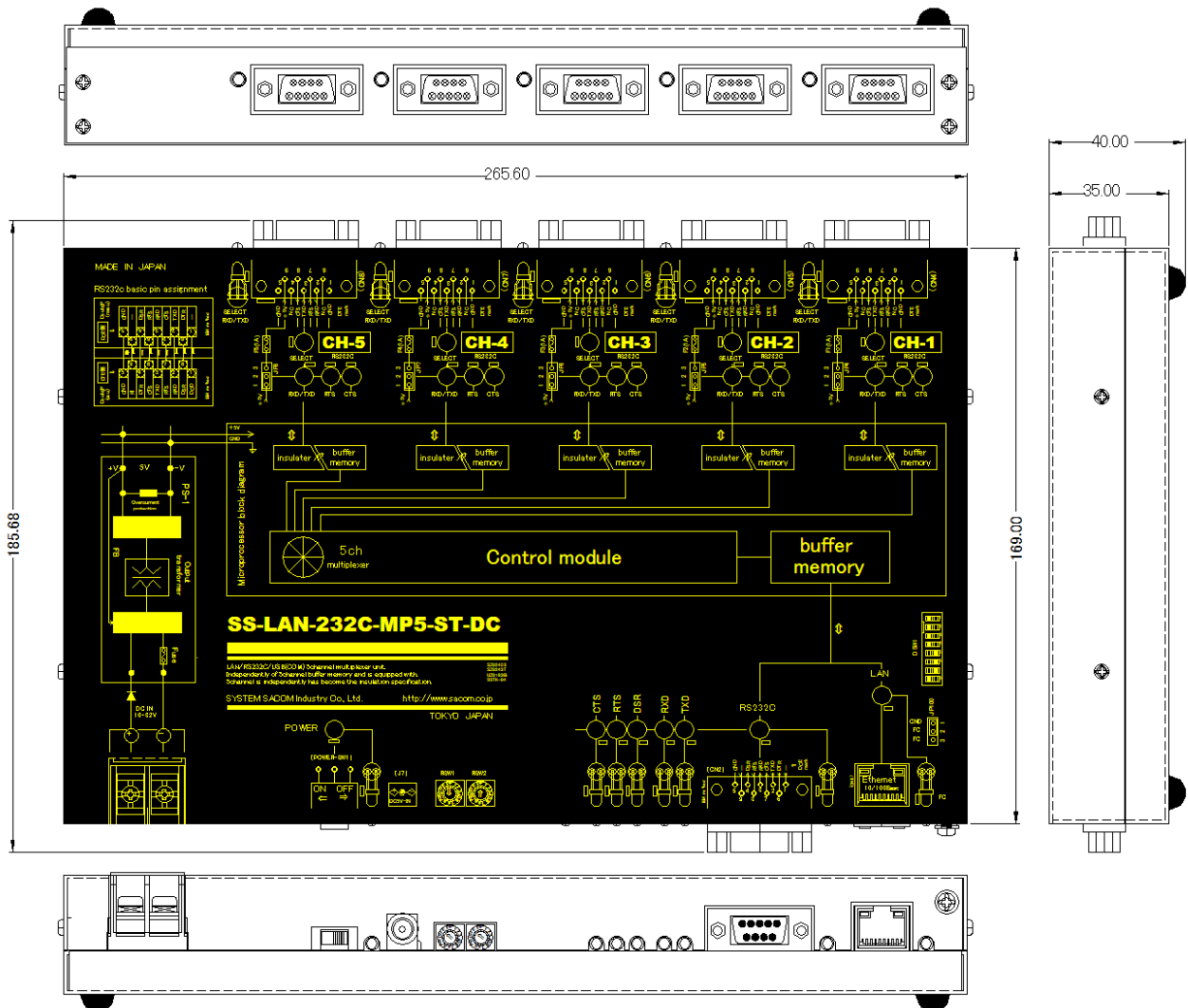
バッファオーバーフローの発生を防ぐために本機は各ポート RTS/CTS フロー制御に対応しています。

ポート	フロー制御(DTE 表記)	内容
Common	RTS 制御	本機が RTS 信号を制御し、自身の『Common 受信バッファ』を保護します。この機能は常時有効です。
	CTS 制御	CTS 信号より、Common に接続された相手の『受信バッファ』の満空を監視し送信を制御します。 この機能は DSW-4:ON で有効になります。
CH1~35	RTS 制御	本機が RTS 信号を制御し、自身の『CH 受信バッファ』を保護します。この機能は常時有効です。
	CTS 制御	機能なし。

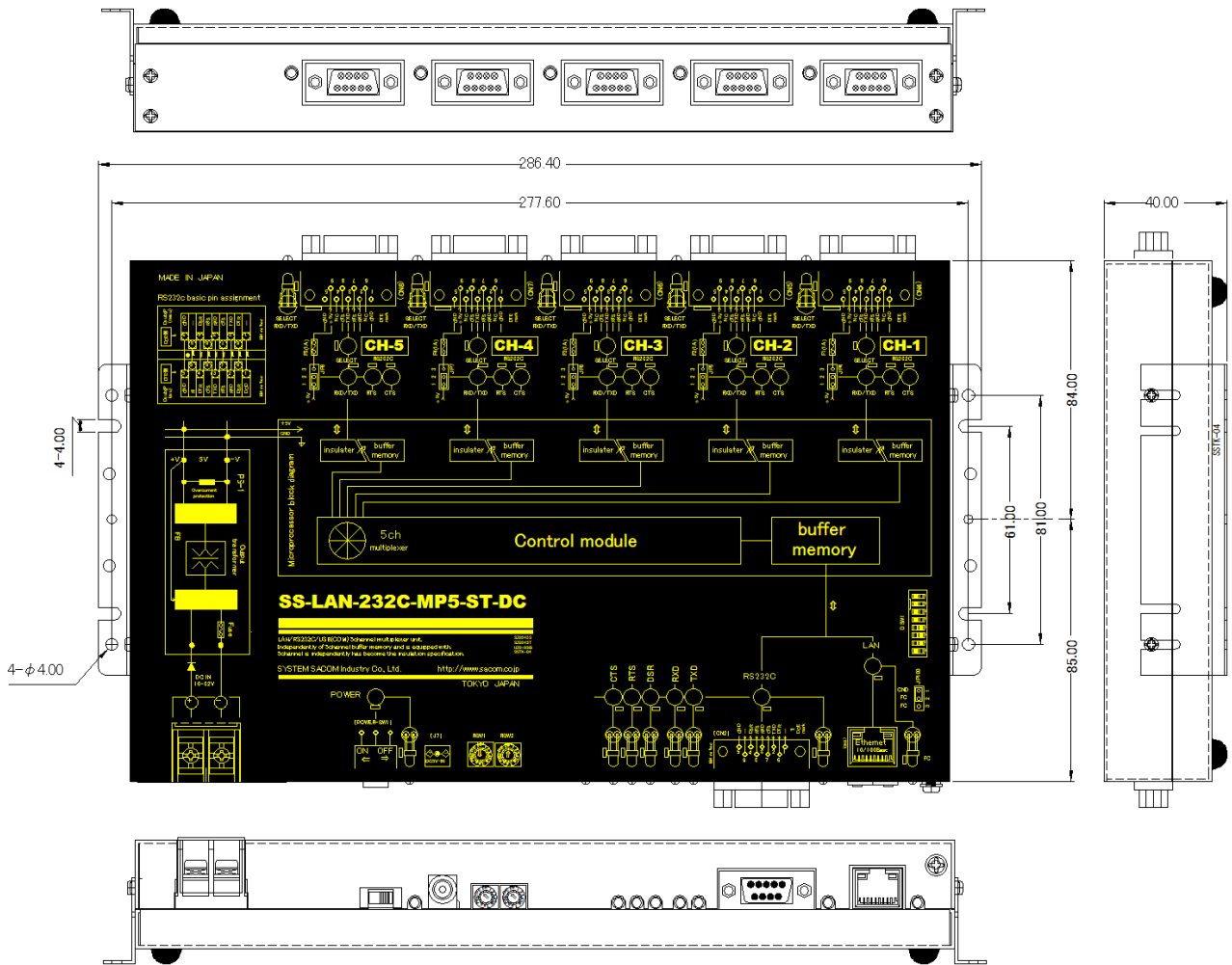
## 10. 外形寸法図

### 10.1. SS-LAN-232C-MP5-ST-DC

#### 10.1.1 本体外形寸法図

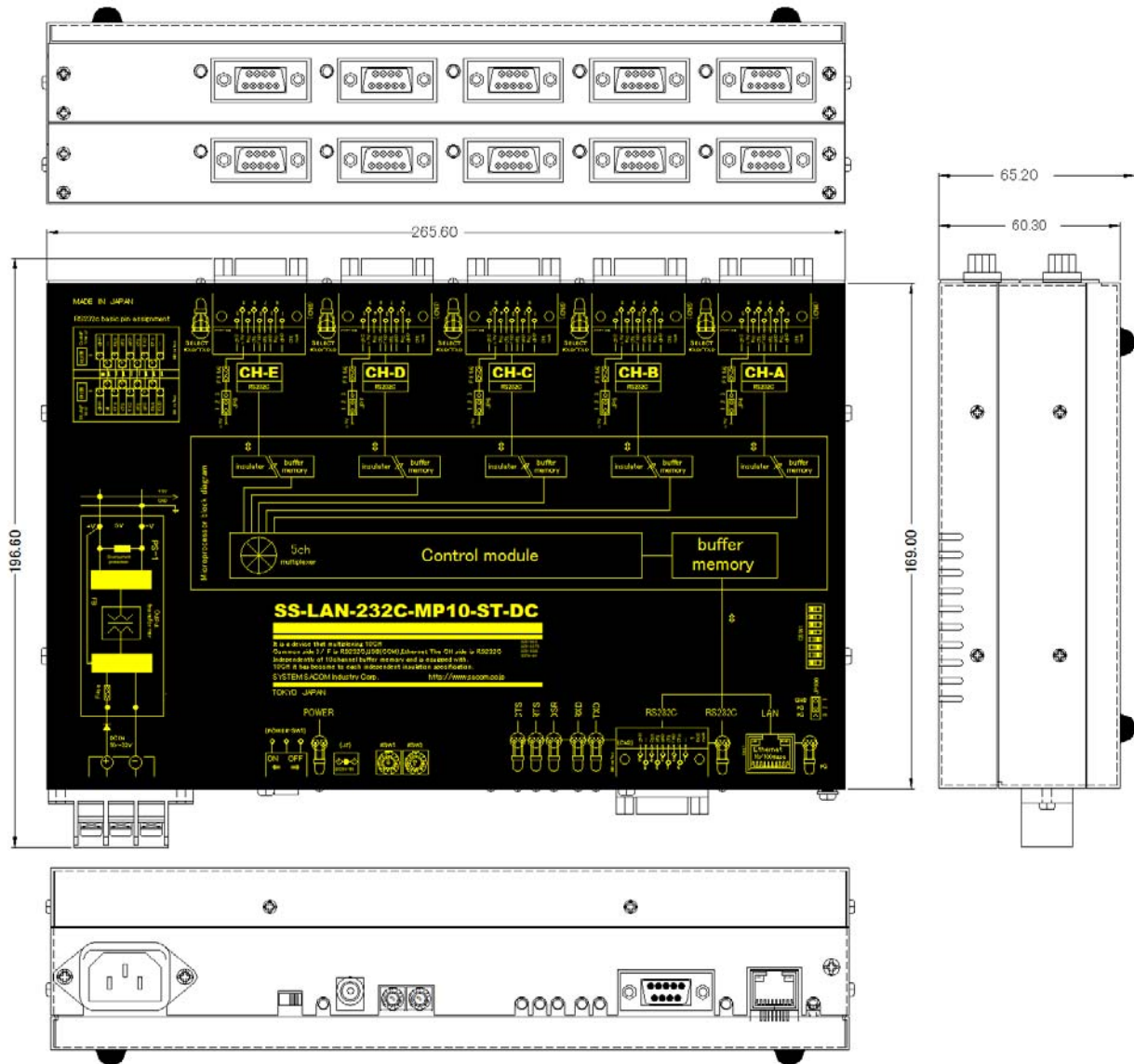


10.1.2 取付金具寸法図



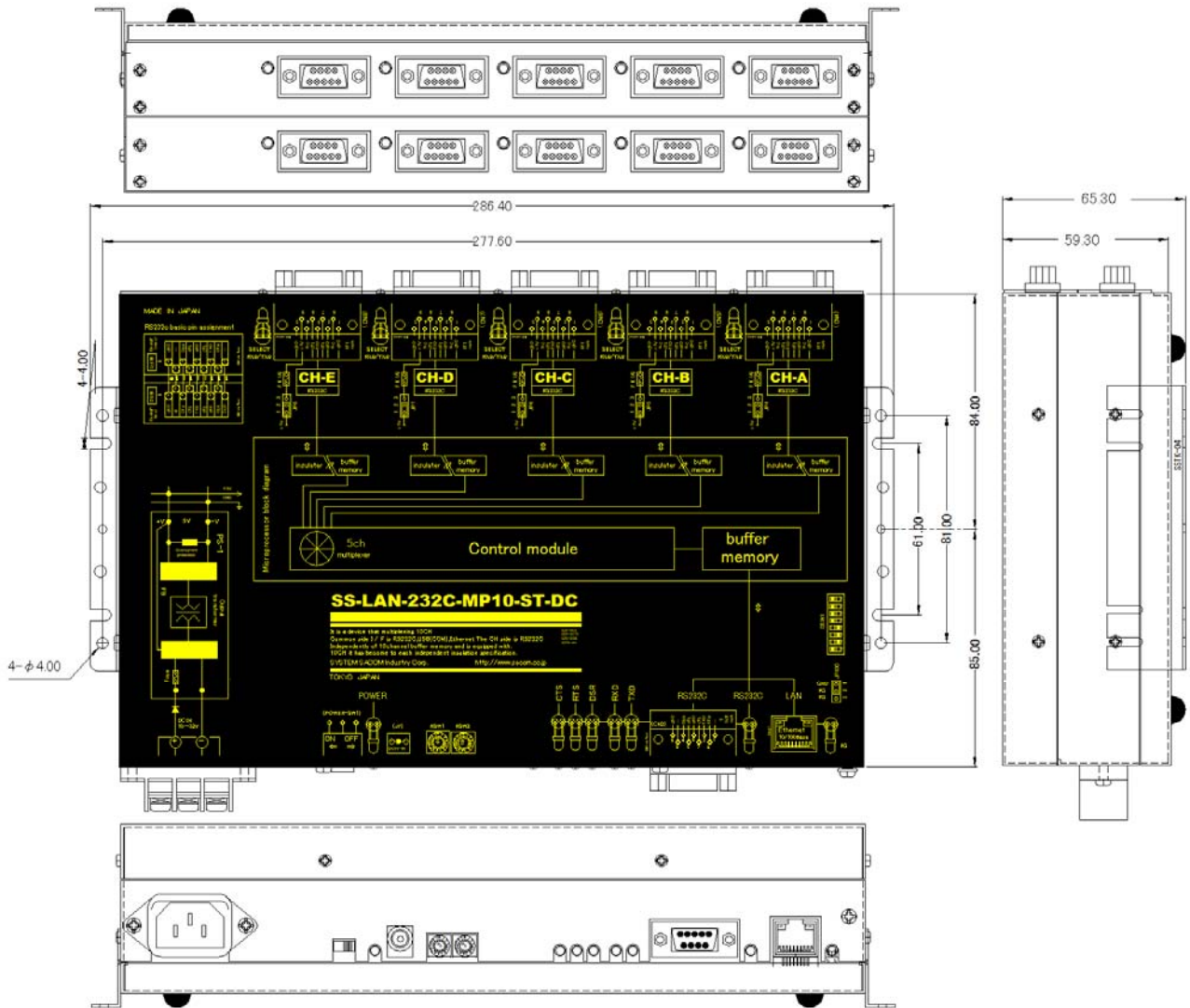
## 10.2 SS-LAN-232C-MP10-ST-DC

### 10.2.1 本体外形寸法図





10.2.2 取付金具寸法図



## 11. 保証規定

保証期間内に正常な使用状態において万一故障した場合は保証規定に従い無料で修理いたします。本製品の運用を理由とする損失、逸失利益等の請求につきましては、いかなる責任、保証も負いかねますので、予めご了承ください。

保証期間内でも次のような場合は有料修理になります。

- ・ 保証書をご提示されないとき。
- ・ 保証書の所定事項の未記入、字句を書き換えられたもの、および販売店の表示の無いとき。
- ・ 火災・地震・水害・落雷・その他の天災・公害や異常電圧による故障および損傷。
- ・ お買上げ後の輸送、移動時の落下など、お取り扱いが不適当なために生じた故障および損傷。
- ・ 取扱説明書に記載の使用方法および注意に反するお取り扱いによって発生した故障および損傷。
- ・ 部品の取り外しおよび再挿入または指定以外の部品を使用したことにより生じた故障および損傷。
- ・ 他の機器との接続が原因で本製品に生じた故障および損傷。
- ・ その他明らかに設置条件・設置場所の不備による事故によって生じた故障および損傷。
- ・ 指定のサービス部門以外で半田付けなどの改造をされたとき。
- ・ 消耗品類の交換。

修理を依頼される場合はお買上げの販売店まで本保証書を添えてご持参下さい。ご送付される場合は送料をご負担願います。

本保証書は再発行しませんので必ず保管しておいてください。

年 月 日	サービス内容	担当者

## 12. 保証書

## 保 証 書

品 名	RS-232C Multiplexer DC 電源仕様
型 名	SS-LAN-232C-MPx-ST-DC
保証期間	お買い上げから 1 年
お買い上げ日	平成 年 月 日
お 客 様	ご住所 〒
	フリガナ
	お名前
	電話番号 ( )

本保証書は裏面記載の内容により無料修理をお約束するものです。

本保証書は日本国内で使用される場合にのみ有効です。

This warranty is valid only in Japan.

本保証書は再発行いたしませんので大切に保存してください。

販売店	住所・店名・電話番号	印
-----	------------	---

製造・販売元 システムサコム工業株式会社

本社 〒130-0021#  
東京都墨田区緑 1-22-5 州ビル 4F  
TEL 03-6659-9261  
FAX 03-6659-9264

20191107