

LANインターフェース 4chリレースイッチユニット ACアダプター電源仕様

SS-LAN-RLSW-4R*P-ADPシリーズ

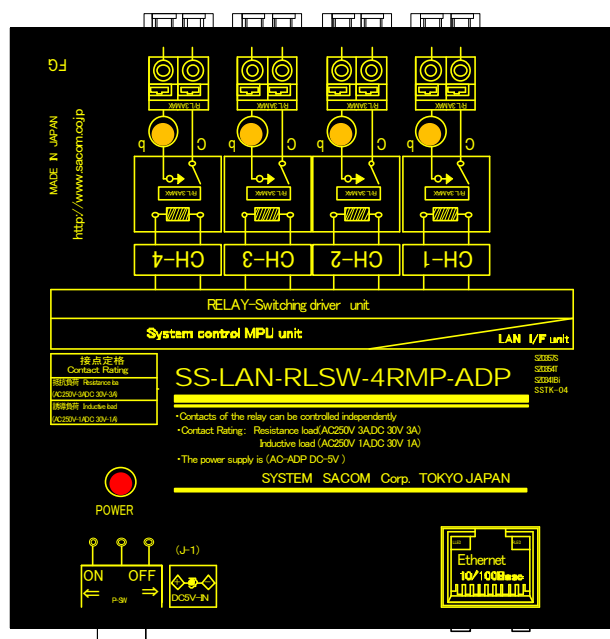
SS-LAN-RLSW-4RMP-ADP : 4ch独立メイク接点

SS-LAN-RLSW-4RBP-ADP : 4ch独立ブレーク接点

SS-LAN-RLSW-4RMBP-ADP : 2chメイク接点+2chブレーク接点

取扱説明書

Ver. 1.10





システムサコム工業株式会社

このマニュアルは<http://www.sacom.co.jp>からダウンロードできます。
予告なく仕様を変更することがございますのでご了承下さい。詳細は、お問い合わせ下さい。

本文中のマークについて(必ず始めにお読みください)

この取扱説明書にはあなたや他の人々への危害や財産への損害を未然に防ぎ、本製品を安全にお使いいただくために守っていただきたい事項を示しています。

その表示と図記号の意味は下記のとおりです。内容をよく理解してから本文をお読み下さい。

 警告	この表示を無視して誤った取扱をすると人が死亡または重傷を負う可能性がある内容を示しています。
 注意	この表示を無視して誤った取扱をすると人が損害を負う可能性が想定される内容および物的損害のみの発生が想定される内容を示しています。

- ① 製品の仕様および取扱説明書の内容は予告なく変更することがあります。
- ② 本製品および本取扱説明書の一部または全部を無断転載することは禁じられています。
- ③ 本取扱説明書の内容は万全を期して作成いたしました。万が一不審な事やお気づきの事がございましたら、システムサコム工業株式会社までご連絡下さい。
- ④ 当社では、本製品の使用を理由とする損失、逸失利益等の請求につきましては、上記に関わらずいかなる責任も負いかねますので、予めご了承下さい。
- ⑤ 本製品は、人命に関わる設備や機器、高度な信頼性を必要とする設備や機器などへの組込や制御などへの使用は意図されておりません。これら設備や機器などに本装置を使用され人身事故、財産損害などが生じても、当社はいかなる責任も負いかねます。
- ⑥ 本製品およびソフトウェアが外国為替及び外国貿易管理法の規定により戦略物資（又は役務）に該当する場合には日本国外へ輸出する際に日本国政府の輸出許可が必要です。

©2014-2023 System Sacom Industry Corporaion. All rights reserved.

システムサコム工業株式会社の許可なく、本書の内容の複製、改変などを行うことはできません。

Microsoft, Windows, Windows XP, Windows Vista, Windows 7, Windows 8, Windows 8.1, Windows 10, Windows 11, Visual Studio, Visual Basic, Visual C++, Visual C#は、

米国Microsoft Corporationの米国およびその他の国における登録商標または商標です。

Lantronix, XPort®は米国Lantronix社の米国およびその他の国における登録商標または商標です。

Device Installer, CPR Managerは米国Lantronix社の著作物です。

Tera TermはTera Term Projectの著作物です。

Tera TermはBSDライセンスに基づくオープンソース・ソフトウェアです。

その他、記載されている会社名、製品名は、各社の商標および登録商標です。

使用上の警告と注意

警告

入出力端子に仕様に規定された信号以上の高電圧をかけないで下さい。高電圧をかけると感電の危険性と装置破損の可能性があります。

電源アダプタは指定の物をご使用下さい。誤った電源を入力すると感電の危険性と装置破損の可能性があります。

水や薬品のかかる可能性のある場所でご使用ならさないでください。火災やその他の災害の原因となる可能性があります。

発火性ガスの存在するところでご使用なさないでください。引火により火災、爆発の可能性があります。

煙や異臭の発生した時は直ちにご使用をおやめ下さい。ACアダプタおよびUSBケーブルを取り外し、当社サービス課までご相談下さい。

注意

温度の高い場所では使用しないでください。故障や火災の原因となります。

不安定な所には設置しないでください。落下によりけがをする恐れがあります。

腐食性のあるガスの存在するところでは使用しないで下さい。故障や火災の原因となります。

目次

1	はじめに	5
1.1	製品概要	5
1.2	製品構成	5
2	各部の名称	6
3	各部説明	7
3.1	LAN(Ethernet)接続コネクタ RJ45	7
3.2	接点出力	7
3.3	外部電源入力ジャック	7
4	接続と動作確認方法	8
4.1	接続	8
4.2	動作確認方法	10
5	操作コマンド	11
5.1	U(get Unit number)	12
5.2	O(read Output data)	13
5.3	E(set Echo mode)	14
5.4	G(Get relay status)	15
5.5	S(set Silent mode)	16
5.6	V(get Version number)	17
5.7	O(Output data)	18
5.8	R(system Reset)	19
6	API 関数リファレンス	20
6.1	SSLANRLSW_open	21
6.2	SSLANRLSW_close	22
6.3	SSLANRLSW_read_output_data	23
6.4	SSLANRLSW_write_flash_memory	24
6.5	SSLANRLSW_get_relay_status	25
6.6	SSLANRLSW_get_title_string	26
6.7	SSLANRLSW_get_version_number	27
6.8	SSLANRLSW_output_data	28
6.9	SSLANRLSW_set_title_string	29
6.10	SSLANRLSW_reset	30
7	サンプルソフトのインストールと使い方	31
8	その他	32
8.1	うまく動作しないとき	32
8.2	連絡先	32
9	仕様	33
10	外形寸法図	34
11	保証規定	36
12	保証書	37

1 はじめに

この度はシステムサコム工業株式会社製のLANリレースイッチ制御ユニットSS-LAN-RLSWシリーズをお買い求めいただき、誠にありがとうございます。本書は本製品の特徴、使用方法、取扱における注意事項、その他本製品に関する情報など、本製品をご使用される上で必要な事項について記述されております。本製品の使用には製品の性質上、電子回路の知識を必要とします。誤った使用をすると本製品の破損だけでなく重大な事故が発生する事も考えられます。本書の内容をよくご理解の上、正しくご使用下さる様お願いします。

1.1 製品概要

本製品は社内LANまたは遠隔地からLAN接続されたコンピュータシステムからコントロールを行うリレースイッチ制御ユニットです。PCなどから無電圧接点出力や信号のON/OFFの制御を行うことができます。本製品はオムロン社製高感度リレーを搭載し、広範囲の電圧電流に対応しています。

- ・ SS-LAN-RLSW-4RMP-ADP 4ch独立メイク接点
- ・ SS-LAN-RLSW-4RBP-ADP 4ch独立ブレーク接点
- ・ SS-LAN-RLSW-4RMBP-ADP 2ch独立メイク接点+2ch独立ブレーク接点

接続されたPCなどの装置からネットワーク(LAN)を経由してコマンドを本製品に送信することにより、リレーのON/OFFを行うことができます。またWindows PCで本製品を制御するためのサンプルアプリケーションソフトウェアのVisual C++ およびVisual Basicのプロジェクトファイルおよびソースコードが付属していますので、これらを改造することによって短時間に専用アプリケーションを開発することが可能です。

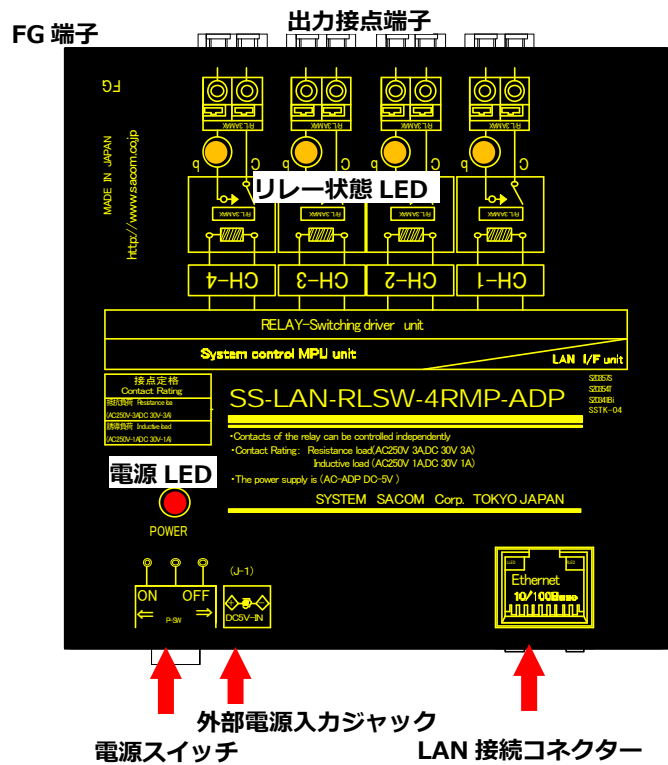
1.2 製品構成

本製品には以下の物が含まれます。

- ①SS-LAN-RLSW-4RxxP-ADPシリーズ(1台)
- ②ACアダプター(DC5V)
- ③LANケーブル(1.8m 1本)
- ④マニュアル(本書)
- ⑤保証書・保証規定(マニュアルに添付)
- ⑥インストール共通ドキュメント(インストールマニュアル)
- ⑦添付ソフトウェア(CD-ROM)ディスク【本製品動作サンプルアプリ】

不足品などがあれば、当社までご連絡下さい。

2 各部の名称



LAN接続コネクタ LAN(Ethernet)に接続するRJ45 コネクタです。カテゴリ5 以上のLANケーブルでネットワークハブなどに接続します。

接点出力端子 リレー接点出力端子です。CH-1 からCH-4 まで独立動作・絶縁しています。

リレー状態LED リレーの動作状態を表示するLEDです。

点灯中：リレーが閉じています

(Mタイプ=A接点の場合は動作中, Bタイプ=B接点の場合は非動作中)

消灯中：リレーが開いています。

(Mタイプ=A接点の場合は非動作中, Bタイプ=B接点の場合は動作中)

電源LED 電源投入で点灯するLEDランプです。

外部電源入力 付属のACアダプターを接続し、電源を供給します。

FG端子 本製品のフレームGNDを外部の基準GNDと接続するための端子です。

3 各部説明

3.1 LAN(Ethernet)接続コネクター RJ45

付属のLANケーブルを使用し、本製品とネットワークハブなどを接続します。付属ケーブルより長いケーブルを使用する際はカテゴリー 5 以上の物をお選びください。

番号	名称	備考
1	TX+	送信データ+
2	TX-	送信データ-
3	RX+	受信データ+
4	N.C.	未使用
5	N.C.	未使用
6	RX-	受信データ-
7	N.C.	未使用
8	N.C.	未使用
シールド	FG	フレームGND

3.2 接点出力

各chの出力端子は製品ごとに下記のように動作します。

- ・ SS-LAN-RLSW-4RMP-AC 4ch独立メイク接点
- ・ SS-LAN-RLSW-4RBP-AC 4ch独立ブレーク接点
- ・ SS-LAN-RLSW-4RMBP-AC 2ch独立メイク接点+2ch独立ブレーク接点

リレーはオムロン社製高感度リレーを搭載し、広範囲の電圧電流に対応した無電圧接点出力や信号のON/OFFの制御を行います。また各chは出力間が絶縁されており、電源の異なるシステムや機器に接続することが可能です。各chは独立してON/OFF制御することができます。

3.3 外部電源入力ジャック

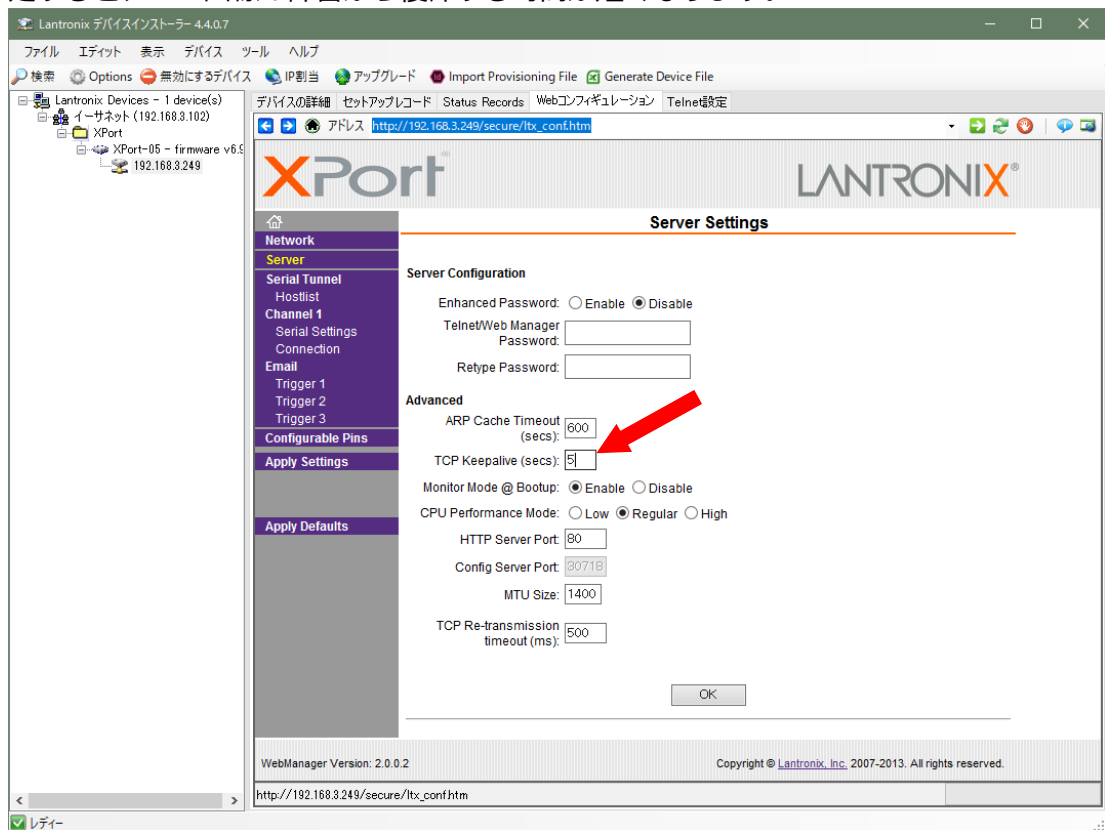
付属のACアダプターを接続し、本機に電源を供給します。

4 接続と動作確認方法

4.1 接続

- 4.1.1 本機LAN接続コネクタとネットワークハブ、制御を行うPCをLANケーブルで接続します。また別冊の「システムサコム工業(株)LAN製品・インストール共通ドキュメント」を参照し、ネットワークの設定(IPアドレスを固定することをお勧めします)を行っておきます。

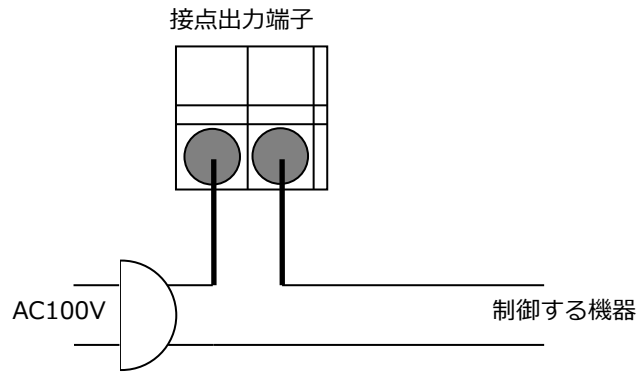
その際、Device Installerで[Server]-->[Advanced]-->[TCP Keepalive]の値を小さく設定すると、LAN回線の障害から復帰する時間が短くなります。



4.1.2 接点出力端子CH-1~CH-4 に制御する機器を接続します。

単線:φ0.4mm~φ1.2mm (AWG26~AWG16),
撚線:0.2mm²~1.25mm² (AWG24~AWG16) 素線径φ0.18mm以上

下記は接続例です。



4.1.3 外部電源入力ジャックにACアダプターを接続します。

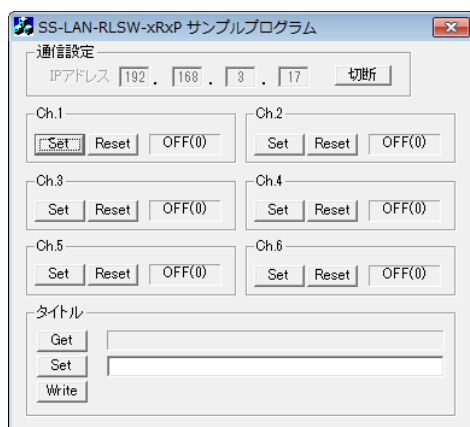
4.1.4 電源スイッチをONにし、電源を投入します。

4.2 動作確認方法

- 4.2.1 4.1 接続の項に従い、機器類を正しく接続します。その際、本機に設定したIPアドレスを控えておきます。
- 4.2.2 付属CD-ROMからサンプルアプリケーションを起動します。



- 4.2.3 本機に設定してあるIPアドレスを入力し、「接続」ボタンをクリックします。接続に成功すると下記の画面が表示されます。



- 4.2.4 「Set」「Reset」ボタンをクリックし、リレーが動作することを確認します。
- 4.2.5 終了するときには「切断」ボタンをクリックし、サンプルアプリケーションを終了します。

5 操作コマンド

概要:

本製品はサンプルアプリケーションで使用している DLL 経由のほか、Telnet または付属のデバイスドライバによる仮想 COM ポート(LAN 経由の仮想シリアルポート)を利用してコマンドで制御することができます。あらかじめポートをオープンし、TeraTerm などのシリアルターミナルソフトなどから本章で説明するコマンドを使用します。操作はASCII文字列からなるコマンドをデバイスに送信し、デバイスから送信される応答を受信することで行われます。コマンドの終端として後述のデリミター文字を送信し、応答の終端は送信したコマンドのデリミター文字がそのまま返送されます。

Telnet 通信仕様:

IP アドレス	付属ソフト Device Installer で設定した IP アドレス (出荷時は DHCP による自動割り当て)
ポート番号	10001
プロトコル	Telnet プロトコル
ログイン名	なし
パスワード	なし

仮想 COM ポート通信仕様:

通信速度	9600bps
データ長	8 ビット
パリティ	なし
ストップビット	1 ビット
フロー制御	なし

基本書式:

コマンドは以下の書式で構成されています。

- 16 進数 2 桁からなるユニット番号文字列。本機にユニット番号による ID 識別機能はないので、FF または 00 固定です。
- アルファベット 1 文字からなるコマンド文字。
- コマンドに対応する 0~63 文字からなる指定文字列。
- '/'(2Fh), '%'(25h), '\$'(24h), ':'(3Ah), '|' (7Ch), 改行(0Dh), ラインフィード(0Ah)のいずれか 1 文字のデリミター文字。

レスポンスは以下の書式で構成されています。

- コマンドに対応する 0~63 文字からなる応答文字列。
- '/'(2Fh), '%'(25h), '\$'(24h), ':'(3Ah), '|' (7Ch), 改行(0Dh), ラインフィード(0Ah)のいずれか 1 文字のデリミター文字。

5.1 U(get Unit number)

解説:

接続されているデバイスのユニット番号(デバイス本体のロータリースイッチに設定)を 16 進数 2 桁で取得します。

書式:

0	1	2	3
ID		CMD	DE

ID 2バイト 16 進数 2 桁のユニット番号の文字列。通常は全ユニット共通番号'FF'(46h, 46h)を指定します。

CMD 1バイト コマンド文字'U'(55h)または'u'(75h)。

DE 1バイト デリミター文字。使用できる文字は'/'(2Fh), '%'(25h), '\$'(24h), ':'(3Ah), '|'(7Ch), 改行(0Dh), ラインフィード(0Ah)のいずれかです。

応答:

0	1	2
ID		DE

ID 2バイト 16 進数 2 桁のユニット番号の ASCII 文字列。デバイス本体のロータリースイッチに設定された内容が返ります。

DE 1バイトデリミター文字。コマンドで使用したデリミター文字と同じデータが返ります。'/'(2Fh), '%'(25h), '\$'(24h), ':'(3Ah), '|'(7Ch), 改行(0Dh), ラインフィード(0Ah)のいずれかです。

例:

FFU 接続されている ID 不明のデバイスに対してユニット番号取得を要求します。

00 接続されているデバイスのユニット番号は 00h です。

5.2 O(read Output data)

解説:

デバイスのリレー接点の状態を 16 進数 4 桁で取得します。ビット 1 がリレー-CH-1、ビット 4 がリレー-CH-4、ビット 0 とビット 5 からビット 15 までは将来の予約です。各ビットは 0 がリレー非動作、1 がリレー動作をあらわしています。

書式:

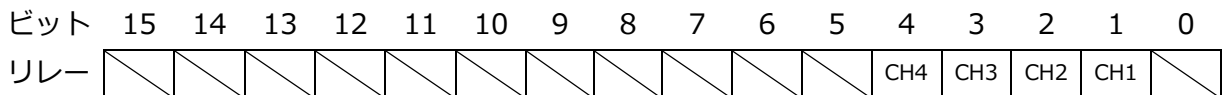
0	1	2	3
ID	CMD	DE	

- ID 2 バイト 16 進数 2 桁のユニット番号の ASCII 文字列。
- CMD 1 バイト コマンド文字'O'(4Fh)または'o'(6Fh)。
- DE 1 バイト デリミター文字。使用できる文字は'/'(2Fh), '%'(25h), '\$'(24h), ':'(3Ah), '|'(7Ch), 改行(0Dh), ラインフィード(0Ah)のいずれかです。

応答:

0	1	2	3	4
DATA				DE

- DATA 4 バイト 16 進数 4 桁の取得したリレー接点状態をあらわす ASCII 文字列。各ビットは 0 がリレー接点が開、1 がリレー接点が閉をあらわしています。ビット番号とリレーの CH の関係は以下のようになっています。



- DE 1 バイト デリミター文字。コマンドで使用したデリミター文字と同じデータが返ります。'/'(2Fh), '%'(25h), '\$'(24h), ':'(3Ah), '|'(7Ch), 改行(0Dh), ラインフィード(0Ah)のいずれかです。

例:

- 120 ユニット番号 12h のデバイスに対して、リレー接点状態の取得を要求します。
- 000A リレー-CH-1, CH-3 が動作中、CH-2, CH-4 が非動作中です。

5.3 E(set Echo mode)

解説:

コマンドのエコーバックを有効に設定します。エコーバックを有効にすると、デバイスを接続している PC からコマンドデータを送信する際に、1 バイトずつエコーバックとしてデバイスから同じデータが返ってきます。デバイスは電源投入時にはエコーバックは無効に設定されています。

書式:

0	1	2	3
ID		CMD	DE

ID 2 バイト 16 進数 2 桁のユニット番号の文字列。

CMD 1 バイト コマンド文字'E'(46h)または'e'(65h)。

DE 1 バイト デリミター文字。使用できる文字は'/'(2Fh), '%'(25h), '\$'(24h), ':'(3Ah), '|'(7Ch), 改行(0Dh), ラインフィード(0Ah)のいずれかです。

応答:

0
DE

DE 1 バイト デリミター文字。コマンドで使用したデリミター文字と同じデータが返ります。'/'(2Fh), '%'(25h), '\$'(24h), ':'(3Ah), '|'(7Ch), 改行(0Dh), ラインフィード(0Ah)のいずれかです。

例:

12E ユニット番号 12h のデバイスに対してエコーバック有効を要求します。

なし デリミター文字が返るだけで、情報はありません。

5.4 G(Get relay status)

※本体ファームウェアのバージョンが 2.0.0 以降で使用可能

解説:

デバイスのリレー接点の状態を 16 進数 4 桁で取得します。ビット 1 がリレー-CH-1、ビット 4 がリレー-CH-4、ビット 0 とビット 5 からビット 15 までは将来の予約です。各ビットは 0 がリレー接点が開、1 がリレー接点が閉をあらわしています。

ファームウェアのバージョンが 2.0.0 より以前の場合、本コマンドに対する応答はありません。

書式:

0	1	2	3
ID	CMD	DE	

ID 2 バイト 16 進数 2 桁のユニット番号の ASCII 文字列。

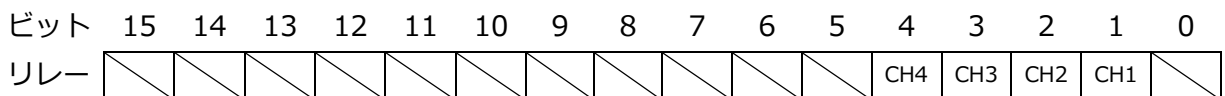
CMD 1 バイト コマンド文字'G'(47h)または'g'(67h)。

DE 1 バイト デリミター文字。使用できる文字は'/'(2Fh), '%'(25h), '\$'(24h), ':'(3Ah), '|'(7Ch), 改行(0Dh), ラインフィード(0Ah)のいずれかです。

応答:

0	1	2	3	4
DATA				DE

DATA 4 バイト 16 進数 4 桁の取得したリレー接点状態をあらわす ASCII 文字列。各ビットは 0 がリレー接点が開、1 がリレー接点が閉をあらわしています。ビット番号とリレーの CH の関係は以下のようになっています。



DE 1 バイト デリミター文字。コマンドで使用したデリミター文字と同じデータが返ります。'/'(2Fh), '%'(25h), '\$'(24h), ':'(3Ah), '|'(7Ch), 改行(0Dh), ラインフィード(0Ah)のいずれかです。

例:

12G ユニット番号 12h のデバイスに対して、リレー接点状態の取得を要求します。

000A リレー-CH-1, CH-3 が閉状態、CH-2, CH-4 が閉状態です。

5.5 S(set Silent mode)

解説:

コマンドのエコーバックを無効に設定します。エコーバックを無効にすると、デバイスを接続している PC からコマンドデータを送信する際に、応答が返るまでの間、エコーバックが返らなくなります。デバイスは電源投入時にはエコーバックは無効に設定されています。

書式:

0	1	2	3
ID	CMD	DE	

ID 2 バイト 16 進数 2 桁のユニット番号の文字列。

CMD 1 バイト コマンド文字'S'(53h)または's'(73h)。

DE 1 バイト デリミター文字。使用できる文字は'/'(2Fh), '%'(25h), '\$'(24h), ':'(3Ah), '|'(7Ch), 改行(0Dh), ラインフィード(0Ah)のいずれかです。

応答:

0
DE

DE 1 バイト デリミター文字。コマンドで使用したデリミター文字と同じデータが返ります。'/'(2Fh), '%'(25h), '\$'(24h), ':'(3Ah), '|'(7Ch), 改行(0Dh), ラインフィード(0Ah)のいずれかです。

例:

12S ユニット番号 12h のデバイスに対してエコーバック無効を要求します。

なし デリミター文字が返るだけで、情報はありません。

5.6 V(get Version number)

解説:

デバイス内 ROM に書き込まれたファームウェアのバージョン情報文字列を取得します。機種名、バージョン番号、ファームウェアをビルドした日時などが記録されています。

書式:

0	1	2	3
ID	CMD	DE	

- ID 2バイト 16進数 2桁のユニット番号の文字列。
 CMD 1バイト コマンド文字'V'(56h)または'v'(76h)。
 DE 1バイト デリミター文字。使用できる文字は'/'(2Fh), '%'(25h), '\$'(24h), ':'(3Ah), '|'(7Ch), 改行(0Dh), ラインフィード(0Ah)のいずれかです。

応答:

0	n-1	n
TI	DE	

- TI 可変長 可変長の文字列です。データ長に制限はありません。
 DE 1バイト デリミター文字。コマンドで使用したデリミター文字と同じデータが返ります。'/'(2Fh), '%'(25h), '\$'(24h), ':'(3Ah), '|'(7Ch), 改行(0Dh), ラインフィード(0Ah)のいずれかです。

例:

12V ユニット番号 12h のデバイスに対してバージョン情報文字列取得を要求します。

SS-LAN-RLSW-xRxP 1.1.0

2016-01-13 14:49:49

デバイス内 ROM に記録されたバージョン情報文字列です。

5.7 O(Output data)

解説:

リレー出力端子に対してデータを出力します。ビット1がリレーCH-1、ビット4がリレーCH-4、ビット0とビット5からビット15までは将来の予約です。各ビットは0がリレー非動作、1がリレー動作をあらわしています。

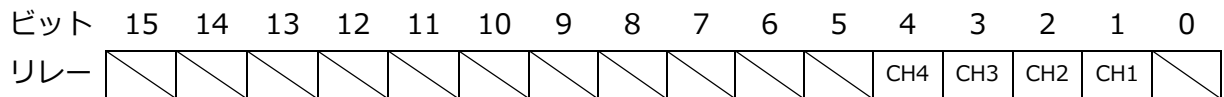
書式:

0	1	2	3	4	5	6	7
ID	CMD	DATA				DE	

ID 2バイト 16進数2桁のユニット番号のASCII文字列。

CMD 2バイト コマンド文字"OH"(4Fh, 48h)または"oh"(6Fh, 68h)。

DATA 4バイト 16進数4桁のリレー出力値をあらわすASCII文字列。各ビットは0がリレー非動作、1がリレー動作をあらわしています。ビット番号とリレーのCHの関係は以下のようになっています。



DE 1バイト デリミター文字。使用できる文字は'/'(2Fh), '%'(25h), '\$'(24h), ':'(3Ah), '|'(7Ch), 改行(0Dh), ラインフィード(0Ah)のいずれかです。

応答:

0
DE

DE 1バイト デリミター文字。コマンドで使用したデリミター文字と同じデータが返ります。'/'(2Fh), '%'(25h), '\$'(24h), ':'(3Ah), '|'(7Ch), 改行(0Dh), ラインフィード(0Ah)のいずれかです。

例:

120000A ユニット番号 12h のデバイスに対して、リレーCH-1, CH-3 を動作、CH-2, CH-4 を非動作状態に出力します。

なし デリミター文字が返るだけで、情報はありません。

5.8 R(system Reset)

解説:

本機のシステムをリセットし、再起動します。リレーは電源オン直後の初期状態に戻ります。ネットワークは切断されるので、再び使用するさいは再接続が必要になります。

書式:

0	1	2	3
ID		CMD	DE

ID 2バイト 16進数2桁のユニット番号の文字列。

CMD 1バイト コマンド文字'R'(52h)または'r'(72h)。

DE 1バイト デリミター文字。使用できる文字は'/'(2Fh), '%'(25h), '\$'(24h), ':'(3Ah), '|'(7Ch), 改行(0Dh), ラインフィード(0Ah)のいずれかです。

応答:

0
DE

DE 1バイト デリミター文字。コマンドで使用したデリミター文字と同じデータが返ります。'/'(2Fh), '%'(25h), '\$'(24h), ':'(3Ah), '|'(7Ch), 改行(0Dh), ラインフィード(0Ah)のいずれかです。

例:

12R ユニット番号 12h のデバイスに対してシステムリセットを要求します。
なし デリミター文字が返るだけで、情報はありません。直後にネットワーク接続が切断されます。

6 API 関数リファレンス

概要:

本製品に添付しているサンプルアプリケーションは DLL 経由で操作を行っています。ここではそれぞれの関数に関しての説明を行います。実際の使用例はサンプルアプリケーションのソースコードをご参照ください。

6.1 SSLANRLSW_open

デバイスにtelnet接続を行います。

```
int SSLANRLSW_open(  
    char *ip,  
    unsigned short port  
);
```

パラメータ

ip

接続先IPアドレス文字列(NULL終端)

[例] "192.168.0.100"

port

接続先ポート番号

10001 を設定して下さい。

戻り値

RET_OK	0	正常終了しました。
RET_ERR_SOCKET	-1	ソケットの生成に失敗しました。
RET_ERR_CONNECT	-2	接続に失敗しました。

解説

デバイスにtelnet接続し、コマンド通信が使用できる状態にします。プログラムの開始時にコールして下さい。

6.2 SSLANRLSW_close

デバイスとのtelnet接続を切断します。

```
void SSLANRLSW_close(void);
```

パラメータ

なし

戻り値

なし

解説

デバイスとのtelnet接続を切断します。プログラムの終了時にコールして下さい。

6.3 SSLANRLSW_read_output_data

デバイスのリレー接点状態をリードバックします。

```
int SSLANRLSW_read_output_data(
    char id,
    int *data
);
```

パラメータ

id

ユニット番号

data

リレー状態格納用バッファ

戻り値

RET_OK	0	正常終了しました。
RET_ERR_SEND	-3	送信に失敗しました。
RET_ERR_READ	-4	受信に失敗しました。
RET_ERR_TIMEOUT	-5	応答がありません。3秒
RET_ERR_NO_DELIMITER	-6	応答にデリミタがありません。
RET_ERR_RCV_FORMAT	-11	応答のフォーマットが異常です。

解説

コマンド(read out data)を実装したものです。デバイスのリレー接点状態をリードバックし取得します。各ビットは0がリレー接点が開、1がリレー接点が開の状態を表しています。ビットとCHの対応は5.操作コマンドの項を参照して下さい。

6.4 SSLANRLSW_write_flash_memory

ユニットのタイトル文字列をフラッシュメモリに書き込みます。

```
int SSLANRLSW_write_flash_memory(  
    char id  
);
```

パラメータ

id

ユニット番号

戻り値

RET_OK	0	正常終了しました。
RET_ERR_SEND	-3	送信に失敗しました。
RET_ERR_READ	-4	受信に失敗しました。
RET_ERR_TIMEOUT	-5	応答がありません。3秒
RET_ERR_NO_DELIMITER	-6	応答にデリミタがありません。

解説

コマンド(write flash memory)を実装したものです。現在接続されているデバイス内に保存可能な情報をフラッシュメモリに書き込みます。保存される内容はユニットのタイトル文字列です。

6.5 SSLANRLSW_get_relay_status

※本体ファームウェアのバージョンが 2.0.0 以降で使用可能

デバイスのリレー接点状態を取得します。

```
int SSLANRLSW_get_relay_status(
    char id,
    int *data
);
```

パラメータ

id

ユニット番号

data

リレー状態格納用バッファ

戻り値

RET_OK	0	正常終了しました。
RET_ERR_SEND	-3	送信に失敗しました。
RET_ERR_READ	-4	受信に失敗しました。
RET_ERR_TIMEOUT	-5	応答がありません。3秒
RET_ERR_NO_DELIMITER	-6	応答にデリミタがありません。
RET_ERR_RCV_FORMAT	-11	応答のフォーマットが異常です。

解説

コマンド(get relay status)を実装したものです。デバイスのリレー接点状態を取得します。各ビットは 0 がリレー接点が開、1 がリレー接点が開の状態を表しています。ビットとCHの対応は 5.操作コマンドの項を参照して下さい。

ファームウェアのバージョンが 2.0.0 より以前の場合、本関数の戻り値は常にRET_ERR_TIMEOUTとなります。

6.6 SSLANRLSW_get_title_string

フラッシュメモリに書き込まれたユニットのタイトル文字列を取得します。

```
int SSLANRLSW_get_title_string(
    char id,
    char *title
);
```

パラメータ

id

ユニット番号

title

タイトル文字列取得取得用バッファ

最低 64 バイト分確保して下さい。

NULL 終端文字列が書き込まれます。

戻り値

0 以上

取得タイトル文字列バイト長(NULL含む)

RET_ERR_SEND

-3

送信に失敗しました。

RET_ERR_READ

-4

受信に失敗しました。

RET_ERR_TIMEOUT

-5

応答がありません。3 秒

RET_ERR_NO_DELIMITER

-6

応答にデリミタがありません。

解説

コマンド(get title string)を実装したものです。デバイス内フラッシュメモリに書き込まれたユニットのタイトル文字列を取得します。

6.7 SSLANRLSW_get_version_number

デバイスのファームウェアのバージョンを取得します。

```
int SSLANRLSW_get_version_number(
    char id,
    char *version,
    int length
);
```

パラメータ

id

ユニット番号

version

バージョン文字列格納用バッファ

NULL設定時はバージョン文字列のバイト長のみ返します。

(バッファのコピーは行いません)

NULL終端文字列が書き込まれます。

length

バージョン文字列格納用バッファのバイト数

0 設定時はバージョン文字列のバイト長のみ返します。

(バッファのコピーは行いません)

戻り値

0 以上		取得バージョン文字列バイト長(NULL含む)
RET_ERR_SEND	-3	送信に失敗しました。
RET_ERR_READ	-4	受信に失敗しました。
RET_ERR_TIMEOUT	-5	応答がありません。3秒
RET_ERR_NO_DELIMITER	-6	応答にデリミタがありません。

解説

コマンド(get version number)を実装したものです。デバイスROMに書き込まれたファームウェアのバージョン情報文字列を取得します。機種名、バージョン番号、ファームウェアをビルドした日時などが記録されています。このバージョン文字列は不定長であるため最初にどれだけバッファのサイズを確保しなければならないか不明です。そこで最初にパラメータのlengthに 0 を設定してコールします。戻り値で得られたバージョン文字列バイト長分バッファを確保して再度コールして下さい。

6.8 SSLANRLSW_output_data

リレーに対してデータを出力します。

```
int SSLANRLSW_output_data(  
    char id,  
    int data  
);
```

パラメータ

id
 ユニット番号
data
 出力データ

戻り値

RET_OK	0	正常に終了しました。
RET_ERR_SEND	-3	送信に失敗しました。
RET_ERR_READ	-4	受信に失敗しました。
RET_ERR_TIMEOUT	-5	応答がありません。3秒
RET_ERR_NO_DELIMITER	-6	応答にデリミタがありません。

解説

コマンド(output data)を実装したものです。デバイスのリレーに対してデータを出力します。各ビットは0がリレーオフの状態、1がリレーオンの状態を表しています。ビットとCHの対応は5.操作コマンドの項を参照して下さい。

6.9 SSLANRLSW_set_title_string

フラッシュメモリにタイトル文字列を書き込みます。

```
int SSLANRLSW_set_title_string(
    char id,
    char *title,
    int length
);
```

パラメータ

id

ユニット番号

title

設定するタイトル文字列が格納されているバッファ

length

設定タイトル文字列バイト長(1以上,63以内)

戻り値

RET_OK	0	正常に終了しました。
RET_ERR_SEND	-3	送信に失敗しました。
RET_ERR_READ	-4	受信に失敗しました。
RET_ERR_TIMEOUT	-5	応答がありません。3秒
RET_ERR_NO_DELIMITER	-6	応答にデリミタがありません。
RET_ERR_PARAMETER	-10	設定パラメータに誤りがあります。

解説

コマンド(set title string)を実装したものです。デバイス内フラッシュメモリにタイトル文字列を書き込みます。

6.10 SSLANRLSW_reset

システムをリセットし、再起動します。

```
int SSLANRLSW_reset(  
    char id  
);
```

パラメータ

id
 ユニット番号

戻り値

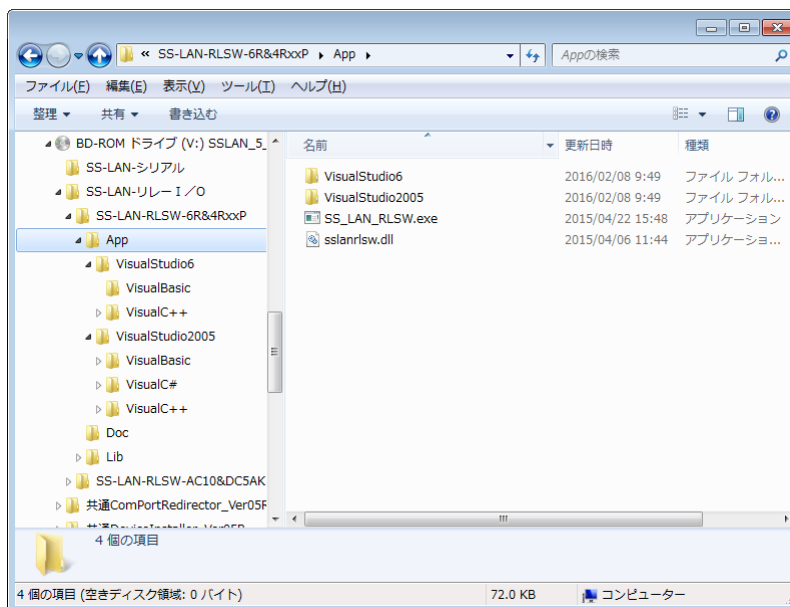
RET_OK	0	正常に終了しました。
RET_ERR_SEND	-3	送信に失敗しました。
RET_ERR_READ	-4	受信に失敗しました。
RET_ERR_TIMEOUT	-5	応答がありません。3秒
RET_ERR_NO_DELIMITER	-6	応答にデリミタがありません。
RET_ERR_PARAMETER	-10	設定パラメータに誤りがあります。

解説

コマンド(system reset)を実装したものです。デバイスをリセットし、再起動します。リレーは電源オン直後の初期状態に戻ります。ネットワークは切断されます。

7 サンプルソフトのインストールと使い方

付属 CD-ROM に収録されたサンプルソフトはプロジェクトソースと共に以下の場所に格納されていますので、適切な場所にコピーしてお使いください。



VisualStudio6 Visual Basic, Visual C++

VisualStudio2005 Visual Basic, Visual C++, Visual C#

- Visual C++用, Visual Basic 用, Visual C#用のサンプルソフトの動作は同一です。
- Visual C++のプロジェクトは MFC を前提に作成されているため、Express エディションでは開発することができません。実行ファイル自体は MFC スタティックライブラリーをリンクしているため、開発環境がインストールされていない場合でも実行が可能です。
- Visual C++ 2005 用は Visual C++ 6 用のプロジェクトを変換したもので、ソースファイルの内容は Visual C++ 6 用と同一です。その他のバージョンの Visual C++でもプロジェクトファイルを変換することに使用できます。
- プロジェクトフォルダーの中には構築後の実行ファイルが入っており、そのまま実行することができます。

詳しくは各プロジェクトのソースコードや付属 CD-ROM の「SS-LAN-RLSW_ライブラリ関数_リファレンス.pdf」などをご覧ください。

8 その他

8.1 うまく動作しないとき

- ・ 機器同士の接続が正しいかどうか確認します。
- ・ ネットワークの設定が正しいかどうか確認します。
- ・ 本機を他のPCや他のアプリケーションで使用していないか確認します。

8.2 連絡先

動作上の問題点および不明な点などのお問い合わせは下記までお願いします。調査の上、当社よりご連絡差し上げます。ご質問の際には動作環境等、なるべく詳細な情報をお教え下さい。特に次の情報は必ず記載してください。

- ・ ご使用のコンピュータの機種
 - メーカー名
 - 機種名
 - ご不明の場合はデスクトップ、ノートなどの種別
- ・ ご使用OS
 - バージョン(Windows 7, Windows 10 など)
 - エディション(Home, Proなど)
 - ビット数(32bit, 64bit)
- ・ リレーの先に接続している機器
- ・ こちらから連絡を差し上げる場合のお客様のお名前とご連絡先

システムサコム工業株式会社

〒130-0021

東京都墨田区緑 1-22-5 州ビル 4F

TEL 03-6659-9261

FAX 03-6659-9264

ホームページ <http://www.sacom.co.jp/>

E-mail info@sacom.co.jp

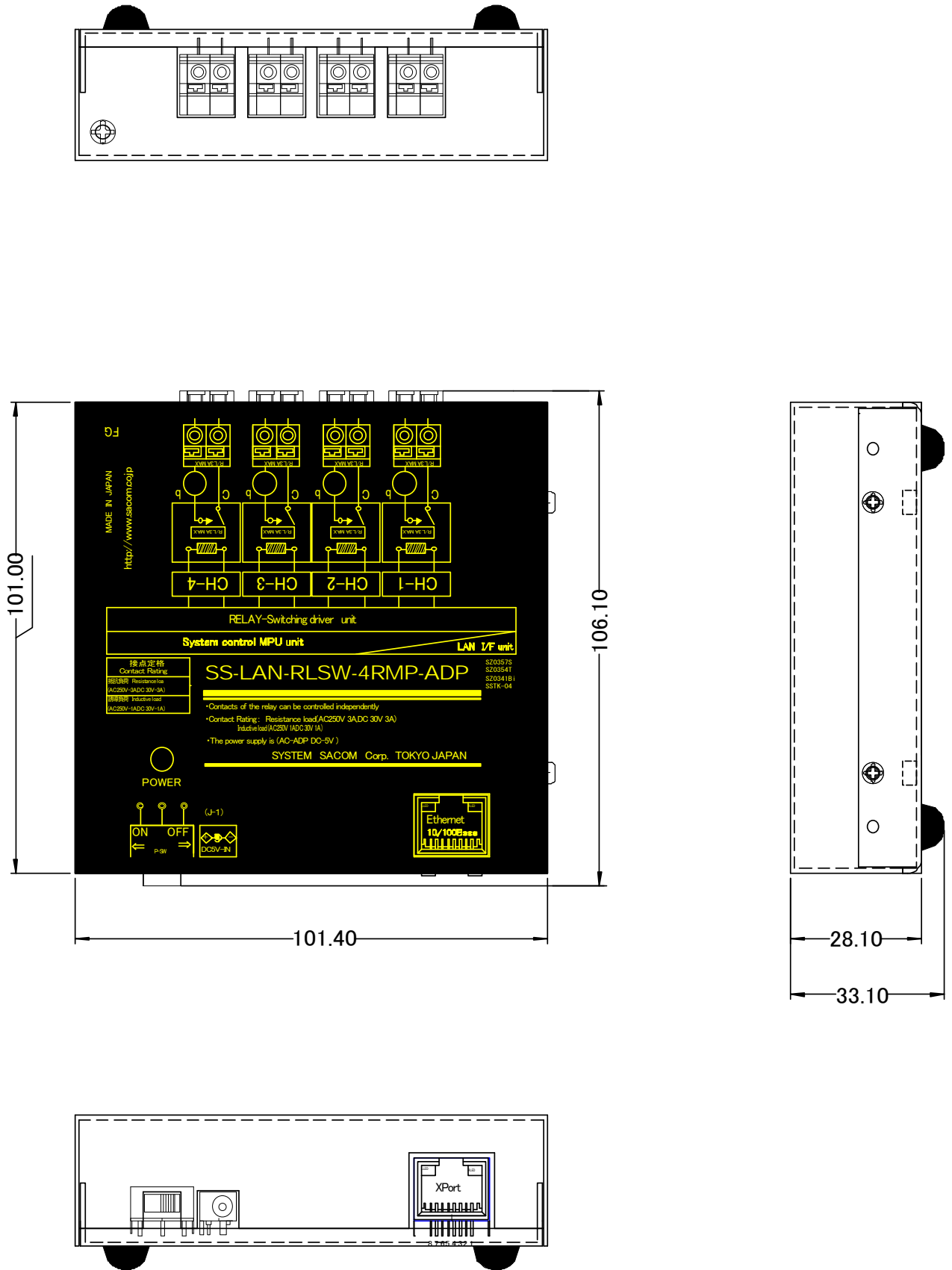
SS-LAN-RLSW-4RxxP-ADP 取扱説明書

9 仕様

機種名	SS-LAN-RLSW-4RMP-ADP / SS-LAN-RLSW-4RBP-ADP / SS-LAN-RLSW-4RMBP-ADP	
対応 OS(仮想 COM)	Windows XP, Windows Vista, Windows 7, Windows 8, Windows 8.1, Windows 10	
対応 OS(Telnet)	OS 非依存	
接続インターフェース	規格	Ethernet(100BASE-TX)
	接続プロトコル	Telnet プロトコルまたは仮想 COM デバイスドライバーによる仮想シリアルポート
	接続コネクタ	RJ-45
出力数	4ch	
出力方式	メカニカルリレー(無電圧)	
	抵抗負荷 (最小)	DC5V 10mA (故障率 P 水準による)
	抵抗負荷 (最大)	AC250V 5A, DC30V 5A
	誘導負荷 (最小)	DC5V 10mA (故障率 P 水準による)
	誘導負荷 (最大)	AC250V 1.5A, DC30V 1.5A
	コネクタ	スクリューレス端子台 2ピン 4個
	使用可能電線範囲	単線:φ0.4mm~φ1.2mm (AWG26~AWG16), 撚線:0.2mm ² ~1.25mm ² (AWG24~AWG16) 素線径φ 0.18mm 以上
絶縁耐性	コイル(電子回路側)接点間	3000V AC 1 分間
	異極接点間	2000V AC 1 分間
電源	付属 AC アダプター(DC+5V)	
消費電流	全リレー-ON 時	1200mA
	全リレー-OFF 時	600mA
大きさ	101.4(W) X 101.0(D) X 28.1(H) mm ゴム足および突起物は含みません	
重さ	350g	
動作温度・湿度	0~70℃ 30~80% (結露なし)	
保存温度・湿度	-20~75℃ 5~85% (結露なし)	
付属品	取扱説明書(本書・巻末に保証書), LAN ケーブル, デバイスドライバーおよびサンプルソフト CD-ROM, インストールマニュアル(インストール共通ドキュメント)	
オプション	DIN レール対応取付金具(SSKT-04)	

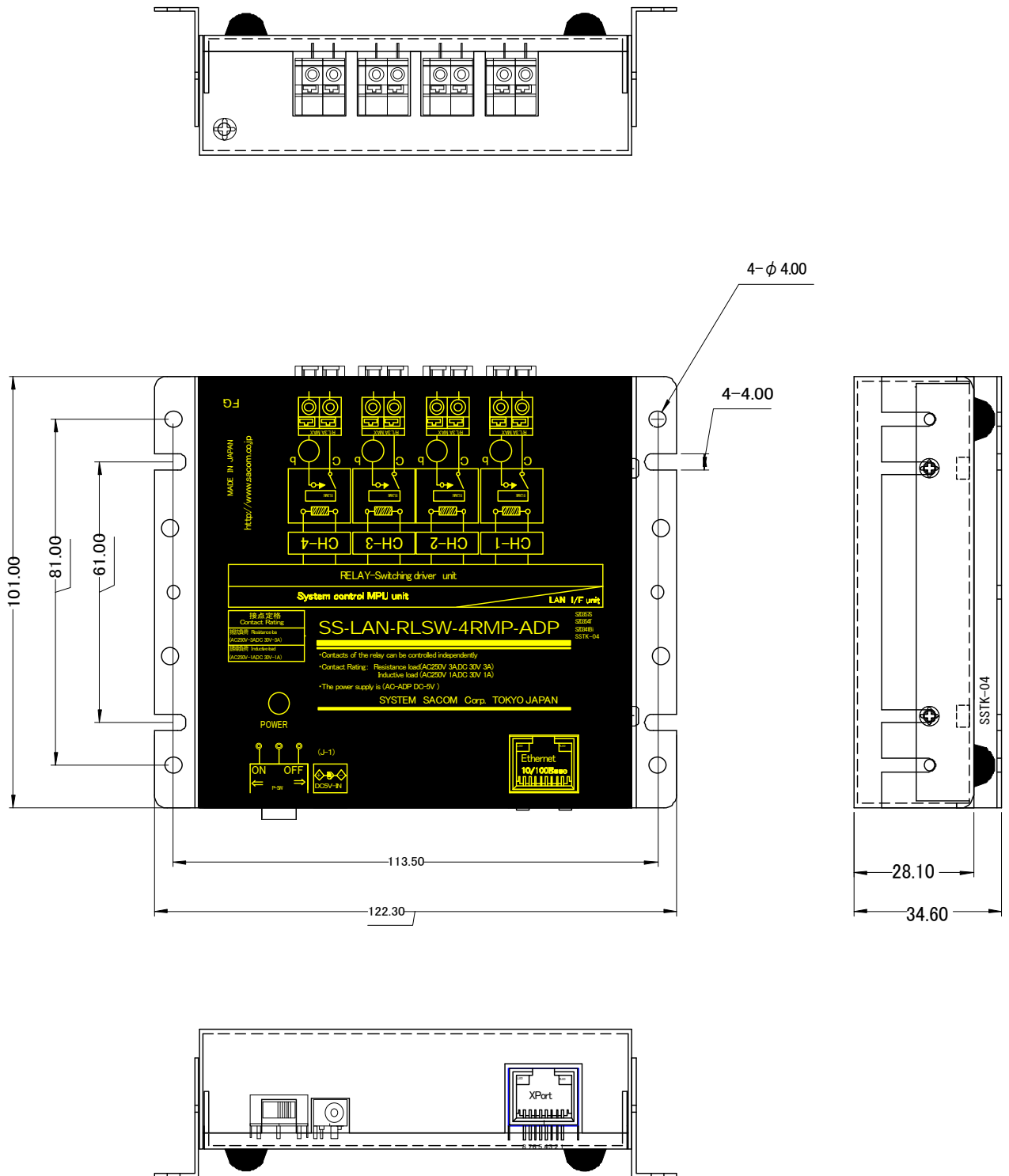
10 外形寸法図

本体寸法図



SS-LAN-RLSW-4RxxP-ADP 取扱説明書

取付金具時の寸法図



11 保証規定

保証期間内に正常な使用状態において万一故障した場合は保証規定に従い無料で修理いたします。保証期間内でも次のような場合は有料修理になります。

- ・保証書をご提示されないとき。
- ・保証書の所定事項の未記入、字句を書き換えられたもの、および販売店の表示の無いとき。
- ・火災・地震・水害・落雷・その他の天災・公害や異常電圧による故障および損傷。
- ・お買上げ後の輸送、移動時の落下など、お取り扱いが不適当なために生じた故障および損傷。
- ・取扱説明書に記載の使用法および注意に反するお取り扱いによって発生した故障および損傷。
- ・部品の取り外しおよび再挿入または指定以外の部品を使用したことにより生じた故障および損傷。
- ・他の機器との接続が原因で本製品に生じた故障および損傷。
- ・その他明らかに設置条件・設置場所の不備による事故によって生じた故障および損傷。
- ・指定のサービス部門以外で半田付けなどの改造をされたとき。
- ・消耗品類の交換。

修理を依頼される場合はお買上げの販売店まで本保証書を添えてご持参下さい。ご送付される場合は送料をご負担願います。本保証書は再発行しませんので必ず保管しておいてください。

年 月 日	サービス内容	担当者

12 保証書

保 証 書

品 名	LAN インターフェース リレースイッチユニット
型 名	SS-LAN-RLSW-4RxxP-ADP
保証期間	お買い上げから 1 年
お買い上げ日	年 月 日
お 客 様	ご住所 〒
	フリガナ
	お名前
	電話番号 ()

本保証書は裏面記載の内容により無料修理をお約束するものです。

本保証書は日本国内で使用される場合にのみ有効です。

This warranty is valid only in Japan.

本保証書は再発行いたしませんので大切に保存してください。

販売店	住所・店名・電話番号
	印

製造・販売元 システムサコム工業株式会社

本社 〒130-0021#
 東京都墨田区緑 1-22-5 州ビル 4F
 TEL 03-6659-9261
 FAX 03-6659-9264

20231120