

# USB(COMポート)/RS-232C 1対5分配/統合器

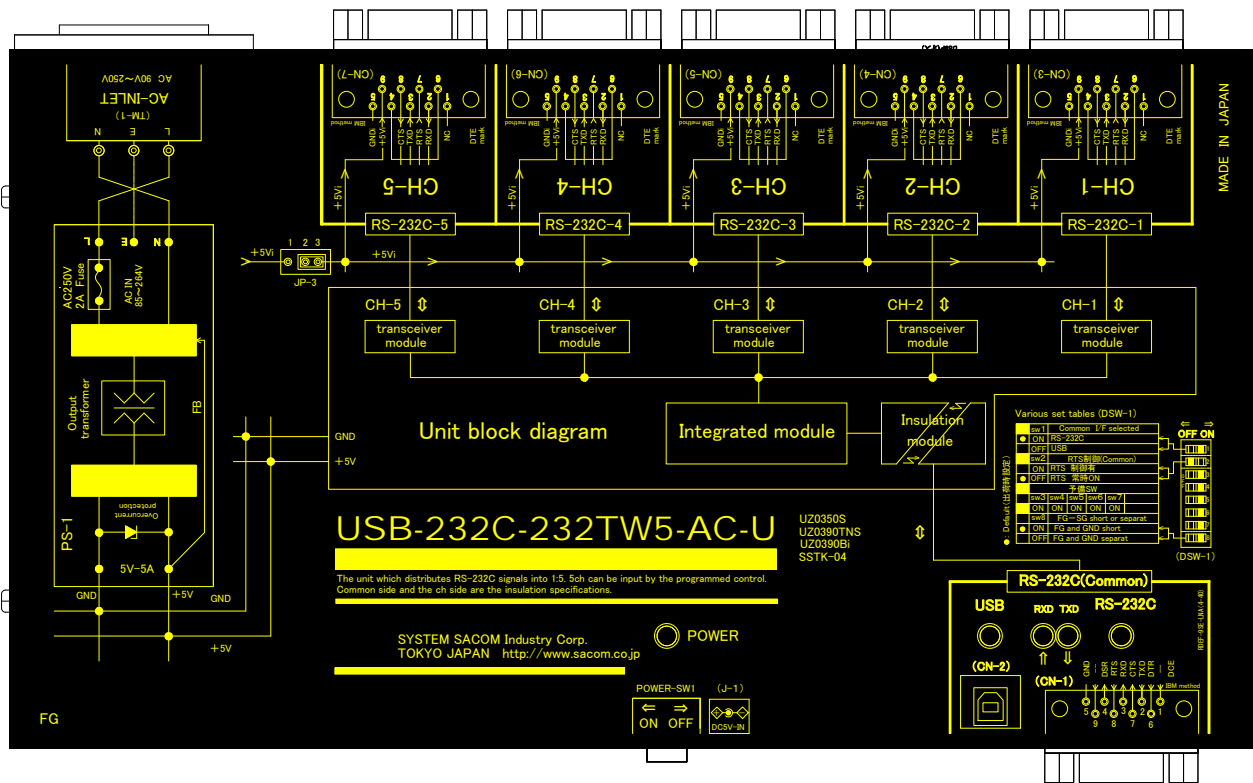
全ポート独立絶縁式

AC電源仕様

## USB-232C-232TW5-AC-U

### 取扱説明書

Ver. 1.4





システムサコム工業株式会社

このマニュアルは<http://www.sacom.co.jp>からダウンロードできます。  
予告なく仕様を変更することがございますのでご了承下さい。詳細は、お問い合わせ下さい。

## 本文中のマークについて(必ず始めにお読みください)

この取扱説明書にはあなたや他の人々への危害や財産への損害を未然に防ぎ、本製品を安全にお使いいただくために守っていただきたい事項を示しています。

その表示と図記号の意味は下記のとおりです。内容をよく理解してから本文をお読み下さい。

 <b>警告</b>	この表示を無視して誤った取扱をすると人が死亡または重傷を負う可能性がある内容を示しています。
 <b>注意</b>	この表示を無視して誤った取扱をすると人が損害を負う可能性が想定される内容および物的損害のみの発生が想定される内容を示しています。

- ① 製品の仕様および取扱説明書の内容は予告なく変更することがあります。
- ② 本製品および本取扱説明書の一部または全部を無断転載することは禁じられています。
- ③ 本取扱説明書の内容は万全を期して作成いたしました。万が一不審な事やお気づきの事がございましたら、システムサコム工業株式会社までご連絡下さい。
- ④ 当社では、本製品の運用を理由とする損失、逸失利益等の請求につきましては、上記に関わらずいかなる責任も負いかねますので、予めご了承下さい。
- ⑤ 本製品は、人命に関わる設備や機器、高度な信頼性を必要とする設備や機器などへの組込や制御などへの使用は意図されておりません。これら設備や機器などに本装置を使用され人身事故、財産損害などが生じても、当社はいかなる責任も負いかねます。
- ⑥ 本製品およびソフトウェアが外国為替及び外国貿易管理法の規定により戦略物資（又は役務）に該当する場合には日本国外へ輸出する際に日本国政府の輸出許可が必要です。

©2017 SYSTEM SACOM Industry Corporaion. All rights reserved.

システムサコム工業株式会社の許可なく、本書の内容の複製、改変などを行うことはできません。

Microsoft, Windows, Windows XP, Windows Vista, Windows 7, Windows 8, Windows 8.1, Windows 10, Windows Server 2003, Windows Server 2008, Windows Server 2012, Windows Server 2016 は、米国Microsoft Corporationの米国およびその他の国における登録商標または商標です。

その他、記載されている会社名、製品名は、各社の商標および登録商標です。

## 使用上の警告と注意



入出力端子に仕様に規定された信号以上の高電圧をかけないで下さい。高電圧をかけると感電の危険性と装置破損の可能性があります。

ご使用になる電源電圧をご確認の上、電源ケーブル・ACアダプタは指定の物をご使用ください。誤った電源を入力すると感電の危険性と装置破損の可能性があります。

衝撃を与えたり機器に過度の圧力を加えると機器が変形し、内部ショートなどにより火災や人命に関わる事故を誘発するおそれがありますので取り扱いにはご注意ください。

ユニットのカバーを外したまま電源の投入は危険です。必ずカバーをとりつけた状態でご使用ください。

接続機器の電源を全て切断してからコネクタ・端子台への接続および取り外しを行ってください。接続機器によっては感電の危険があります。

水や薬品のかかる可能性のある場所でご使用ならさないでください。火災やその他の災害の原因となる可能性があります。

発火性ガスの存在するところでご使用なさないでください。引火により火災・爆発の可能性があります。

煙や異臭の発生した時は直ちにご使用をおやめ下さい。電源ケーブルまたはACアダプタおよびUSBケーブルを取り外し、当社サービス課までご相談下さい。

 **注意**

以下のような環境の設置場所ではお使いにならないでください。

- ・ 不安定な場所：落下により機器を破損したり、けがなど思わぬ事故につながります。
- ・ 低温・高温または湿度の高い場所：故障や火災の原因となります。
- ・ ほこりの多い場所
- ・ 静電気障害、または強い電磁界の発生する可能性のある場所
- ・ 強い振動のある場所
- ・ 雨・霧・直射日光のあたる場所：データにノイズがのったり、通信できなくなる原因となります。
- ・ 腐食性ガスが発生したり、発火性ガスの存在する場所：故障や引火により火災の可能性があります。
- ・ 水や薬品のかかる可能性のある場所：火災やその他の災害の原因となる可能性があります。

ノイズ環境を考慮した場所に設置してください。

端子台にケーブルを接続するときは、裸の導線部分が出ないように慎重に接続してください。特に電源供給端子がショートすると、故障や火災などの原因になります。

ケーブルを野外に設置する場合は雷にご注意ください。その際は電気配線の専門家にご相談ください。

シャーシのFGはアースとして接続してください。ノイズの影響を受け難くすると同時に、万一の感電事故から人体を守るのに有効です。

ケーブルは高電圧のラインと平行に敷設することを極力避けてください。データが化けたり通信できなくなる原因になります。

電源ノイズや電源の瞬断による電源の不安定、雷などによる停電の恐れがある場合には、その影響を軽減するために、無停電電源(UPS)などの安定化電源を用いることをお奨めいたします。

機器の接続やディップスイッチの設定は電源を切った状態で行ってください。

故障が発生したときはすぐに電源プラグを抜き、お買い求めの販売店か当社までご連絡ください。

当社以外で改造・修理を行われた場合は保証の対象となりませんのでご注意ください。

本機および本書の仕様は予告無く変更することがあります。

目次

<b>1. はじめに</b> .....	<b>6</b>
<b>2. 機能</b> .....	<b>6</b>
2.1 製品構成 .....	6
<b>3. 各部の名称</b> .....	<b>7</b>
3.1 カバーの開け方.....	8
<b>4. 仕様</b> .....	<b>9</b>
<b>5. ピンアサイン</b> .....	<b>10</b>
5.1 CN-1(COMMON) .....	10
5.1 CN-2(COMMON) .....	10
5.2 CN-4~8(CH 側).....	10
<b>6. 設定</b> .....	<b>11</b>
6.1 DSW-1 設定.....	11
6.2 外部機器電源供給設定.....	12
6.3 金属シールド GNDi 設定.....	12
<b>7. 外形寸法図</b> .....	<b>13</b>
<b>9. 保証書</b> .....	<b>16</b>

## 1. はじめに

この度はシステムサコム工業株式会社製の USB-232C-232TW5-AC-U をお買い上げいただき、誠にありがとうございます。本書は本製品の特徴、使用方法、取り扱いにおける注意事項、その他本製品に関する情報など、本製品をご使用される上で必要な事項について記述されております。本製品の使用には製品の性質上、電子回路の知識を必要とします。誤った使用をすると本製品の破損だけでなく重大な事故が発生する事も考えられます。本書の内容をよくご理解の上、正しくご使用下さる様をお願いします。

## 2. 機能

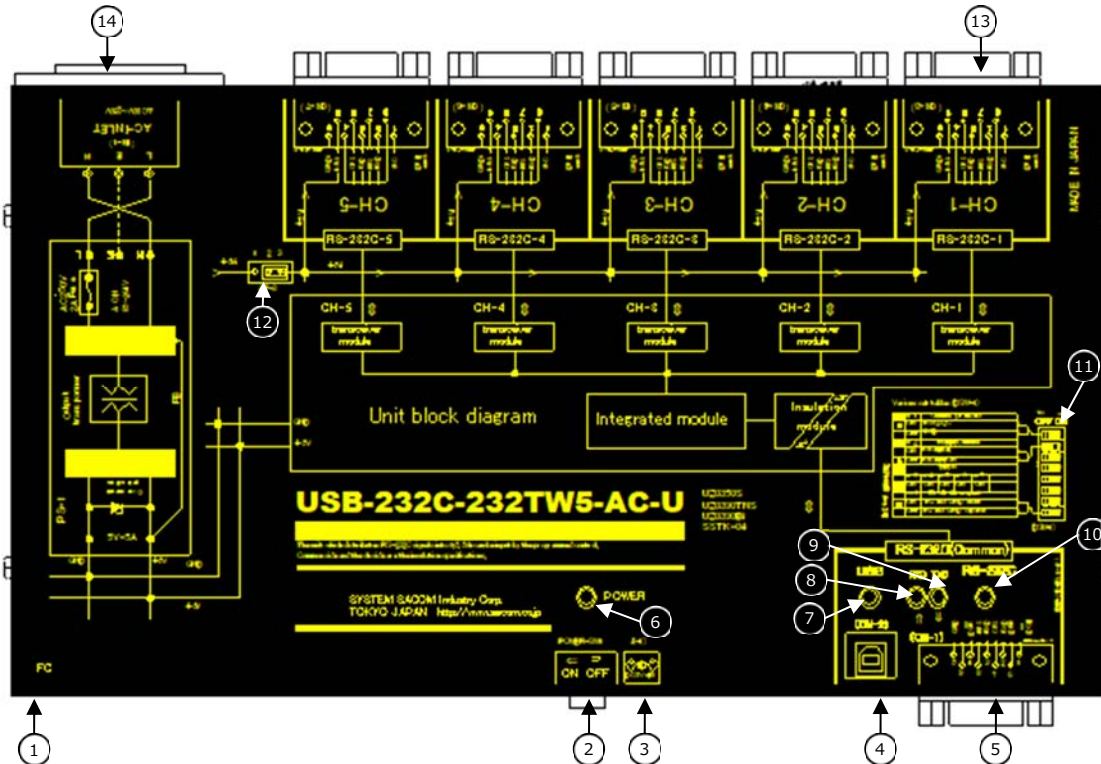
- ・ Common と CH 側は絶縁されています。(CH 間は絶縁されていません。(GND 共通))
- ・ RS-232C 通信において通信データを 1 : 5 に分配または 5 : 1 に統合する双方向通信が可能です。  
CH 側からの入力は衝突が起こらないように時間差をつけて入力するか、プログラムで制御する必要があります。(同時に入力するとデータが衝突してしまいます。)
- ・ Common 側からの信号は無条件で全ての CH に伝送されます。
- ・ Common 側には USB I/F を実装しており WindowsPC に接続して仮想 COM ポートとして使用することが出来ます。(USB と RS-232C は同時には使用出来ません)
- ・ 各設定はディップスイッチ(DSW)で簡単に設定することが出来ます。
- ・ CH 側の各コネクタから接続機器に共通の+5V の絶縁電源(+5Vi)を供給することが出来ます。

### 2.1 製品構成

本製品には下記の物が含まれています。

- |                               |     |
|-------------------------------|-----|
| ・ 製品本体                        | 1 台 |
| ・ RS-232C ケーブル(PC 等と本体の接続)    | 1 本 |
| ・ USB ケーブル                    | 1 本 |
| ・ 電源ケーブル(日本国内仕様 AC125V 対応)    | 1 本 |
| ・ マニュアル(本書)                   | 1 冊 |
| ・ デバイスドライバーソフトウェア インストールマニュアル | 1 冊 |
| ・ USB デバイスドライバ (CD-ROM)       | 1 枚 |
| ・ 保証書・保証規定(マニュアルに添付)          |     |

3. 各部の名称



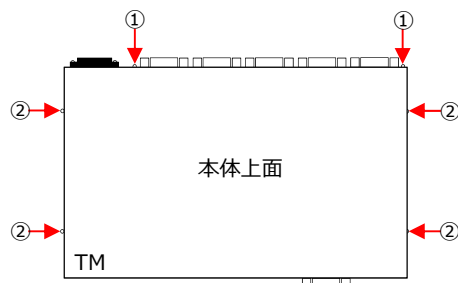
- |   |  |
|---|--|
| <ul style="list-style-type: none"> <li>① FG</li> <li>② POWER-SW1</li> <li>③ J-1</li> <li>④ CN-2</li> <br/> <li>⑤ CN-1</li> <li>⑥ POWER LED</li> <li>⑦ USB 選択 LED</li> <li>⑧ RXD LED</li> <li>⑨ TXD LED</li> <li>⑩ RS232C 選択 LED</li> <li>⑪ DSW-1</li> <li>⑫ JP-3</li> <li>⑬ CN 3～7</li> <li>⑭ TM-1</li> </ul> | <p>システムのアースポイントなどへ接続して下さい。</p> <p>電源スイッチです。(ACアダプタ使用時は無効)</p> <p>オプションのACアダプターを接続します。</p> <p>Windows PC と付属のUSBケーブルにて接続します。(Common)<br/>PC側にデバイスドライバのインストールを行う必要があります。付属の『デバイスドライバソフトウェアインストールマニュアル』を参考にしてください。</p> <p>PC等と付属のRS-232Cケーブルにて接続します。(Common)</p> <p>電源ONで点灯します。</p> <p>CommonインターフェースでUSBが設定されている場合、点灯します。</p> <p>Commonがデータ受信中の場合、点灯します。</p> <p>Commonがデータ送信中の場合、点灯します。</p> <p>CommonインターフェースでRS232Cが設定されている場合、点灯します。</p> <p>通信設定を行います。<u>裏面にあります。</u></p> <p>CHの外部機器への電源供給の有無を設定します。<u>本体内部にあります。</u></p> <p>計測機器等とRS232Cケーブル接続するコネクタです。CH1～5<br/>AC90～250Vに付属の電源ケーブルにて接続します。</p> |
|---|--|

### 3.1 カバーの開け方

JP-3 の設定には本体のカバーを開ける必要があります。

#### (1) カバーの開け方

- ① CH 側のネジ 4 本を外してパネルを外して下さい。
- ② 本体側面のネジ 4 本を外してください。



- ③ カバーを真上に持ち上げて開けて下さい。

#### (2) カバーの閉じ方

開け方の逆の順序で閉じて下さい。カバーの穴に上向き LED が入る様に微調節しながら閉じて下さい。



#### 4. 仕様

項目	内容	備考
Common	RS-232C(D-sub9 ピン DCE メス)、USB(B タイプ)	RS-232C/USB は同時使用不可
CH 側	RS-232C(D-sub9 ピン DTE オス)×5	
通信速度	921.6Kbps 以下	
最大伝送距離	RS-232C : 最大 15m、USB : 5m	
出力信号	3kΩ負荷にて±5V 以上	
入力信号	入力抵抗 3~7kΩ以上、レシーバ感度±3V 以上	
絶縁	DC500V において 100MΩ以上	Common⇔CH 側が絶縁
電源出力	絶縁+5V	
	全 CH で最大 1500mA、CH 単体で最大 400mA	
動作温度/湿度	0~70℃、30~80%	結露しないこと
保存温度/湿度	-20~75℃、5~85%	
入力電源電圧	AC90~250V (50/60Hz)、AC アダプタ DC-5V(オプション)	
消費電力	0.1W 以下	外部供給電源は含まず
外形寸法・重量	250 (W) ×140 (D) ×42 (H) mm 約 1.7 kg	突起部含まず
付属品	RS-232C ケーブル(D-sub9 ピン オス-メス 1.8m)	ストレートタイプ
	USB ケーブル (A-B タイプ 3m)	
	電源ケーブル※1	
	USB デバイスドライバ (CD-ROM)	
	取扱説明書 (保証書付) 本書	
	デバイスドライバーソフトウェアインストールマニュアル	
オプション	AC アダプタ	
	取付金具 (型名 : SSTK-10 型)	2 枚 1 組
	各種ケーブル	

※1 付属の AC ケーブルは AC125V 耐圧品ですので、これを超える電圧でのご利用は別途対応するケーブルをご用意下さい。

## 5. ピンアサイン

### 5.1 CN-1(Common)

RS-232C (D-sub9 ピン メス DCE 配列)

ピン番号	方向	内容
1	-	未使用
2	出力	TXD
3	入力	RXD
4	入力	DSR
5	-	GND
6	出力	DTR
7	入力	CTS
8	出力	RTS
9	-	未使用
金属シールド	-	FG(DSW-1:8 で GND と接続/切断)

PC など(DTE 機器)とはストレートケーブルで接続します。

### 5.1 CN-2(Common)

USB タイプ B コネクタ

WindowsPC 専用です。

### 5.2 CN-3~7(CH 側)

RS-232C (D-sub9 ピン オス DTE 配列)

ピン番号	方向	内容
1	-	未使用
2	入力	RXD
3	出力	TXD
4	-	未使用
5	-	GNDi
6	-	未使用
7	出力	RTS
8	入力	CTS
9	出力	絶縁+5V 出力 (電源供給用) [6.2 参照]
金属シールド	-	GNDi (CH 毎に JP5~9 設定で接続/切断) [6.3 参照]

PC など(DTE 機器)とはクロスケーブルで接続します。

DCE 機器とはストレートケーブルで接続して下さい。

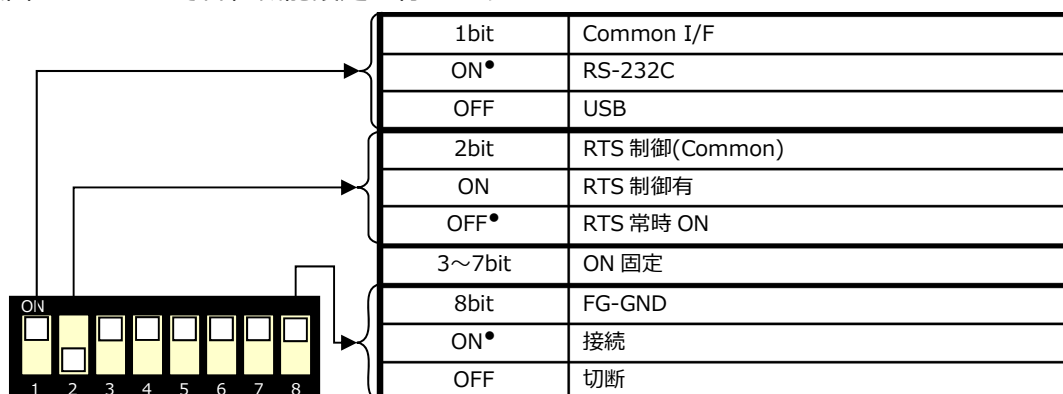
各 CH 毎の接続相手は DTE/DCE を選びません。ケーブルタイプに注意して接続して下さい。

## 6. 設定

設定は電源 OFF の状態で行って下さい。

### 6.1 DSW-1 設定

裏面の DSW-1 で各種機能設定を行います。



1bit : Common 側で使用するインターフェース・タイプを選択します。

2bit : ON に設定すると CH 側からの CTS 入力信号状態を判断し、Common の RTS 出力信号を制御します。以下のような制御を行います。

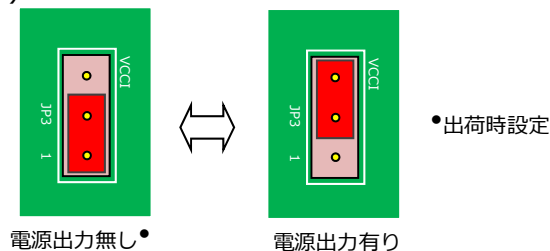
CH 側の CTS 入力信号	制御した Comon の RTS 出力信号
いずれかの CH がオープン(コネクタ未接続)	ON
いずれかの CH が ON	ON
すべての CH が OFF	OFF

## 6.2 外部機器電源供給設定

- ・外部機器に +5V の絶縁された電源を供給する事が出来ます。CH 単位での設定はできません。
- ・設定を行うために製品のカバーを開ける必要があります。

### 6.2.1 設定方法

ジャンププラグ JP-3(赤色)を差し替えて下さい。



**警告**

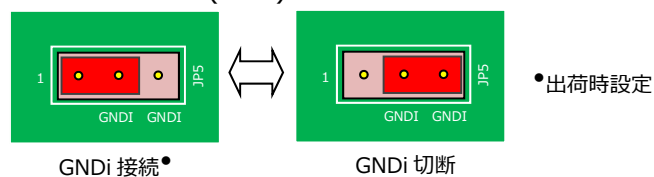
変更の際には設定内容に充分注意し、間違いの無いように設定して下さい。  
万が一間違えた場合は、短絡や火災など重大な問題の原因となる可能性があります。

## 6.3 金属シールド GNDi 設定

- ・CH 毎のコネクタ(CN3~7)の金属シールド部分と GNDi の接続/切断が行えます。

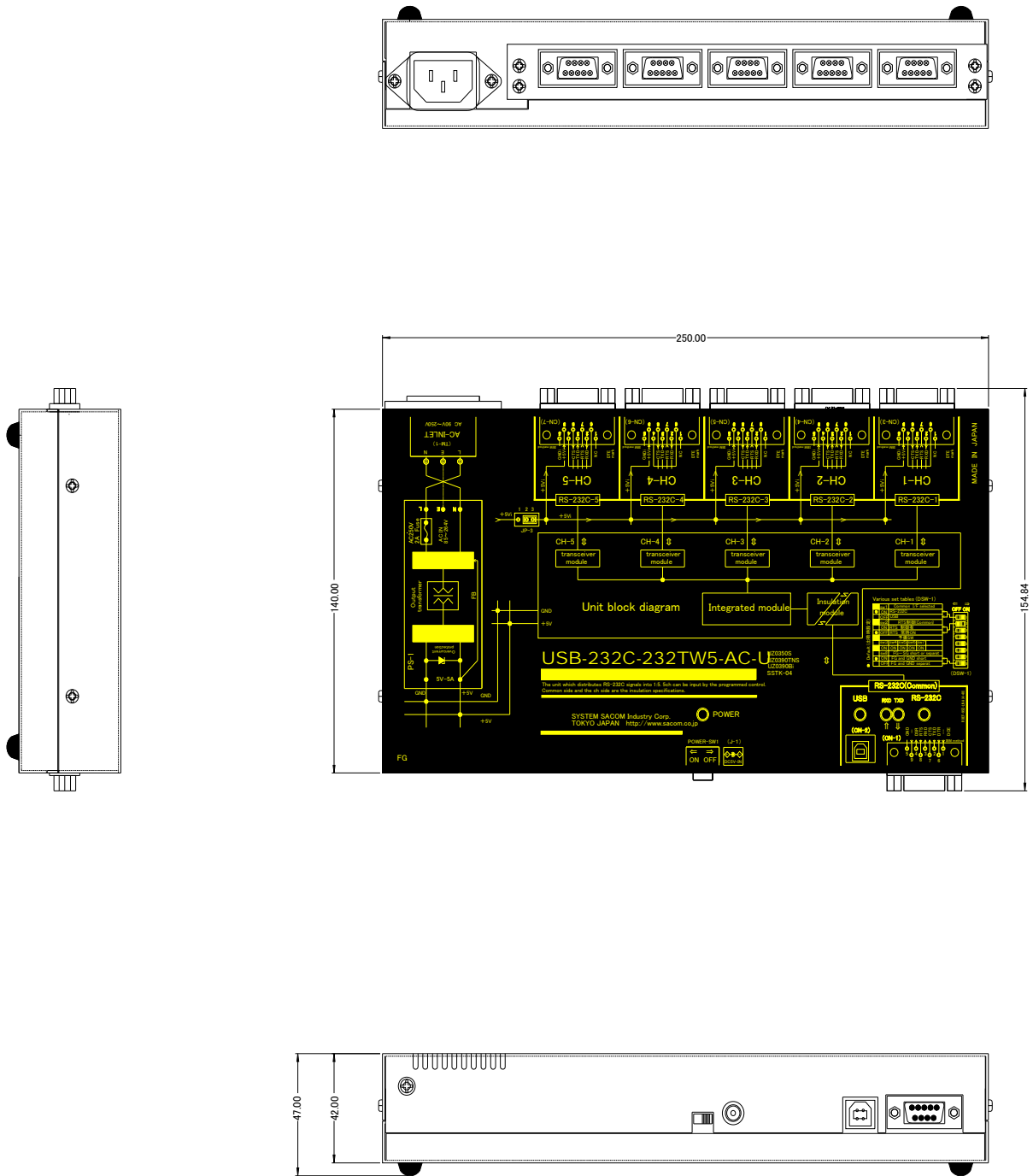
### 6.3.1 設定方法

各 CH のジャンププラグ JP-5~9(赤色)を差し替えて下さい。

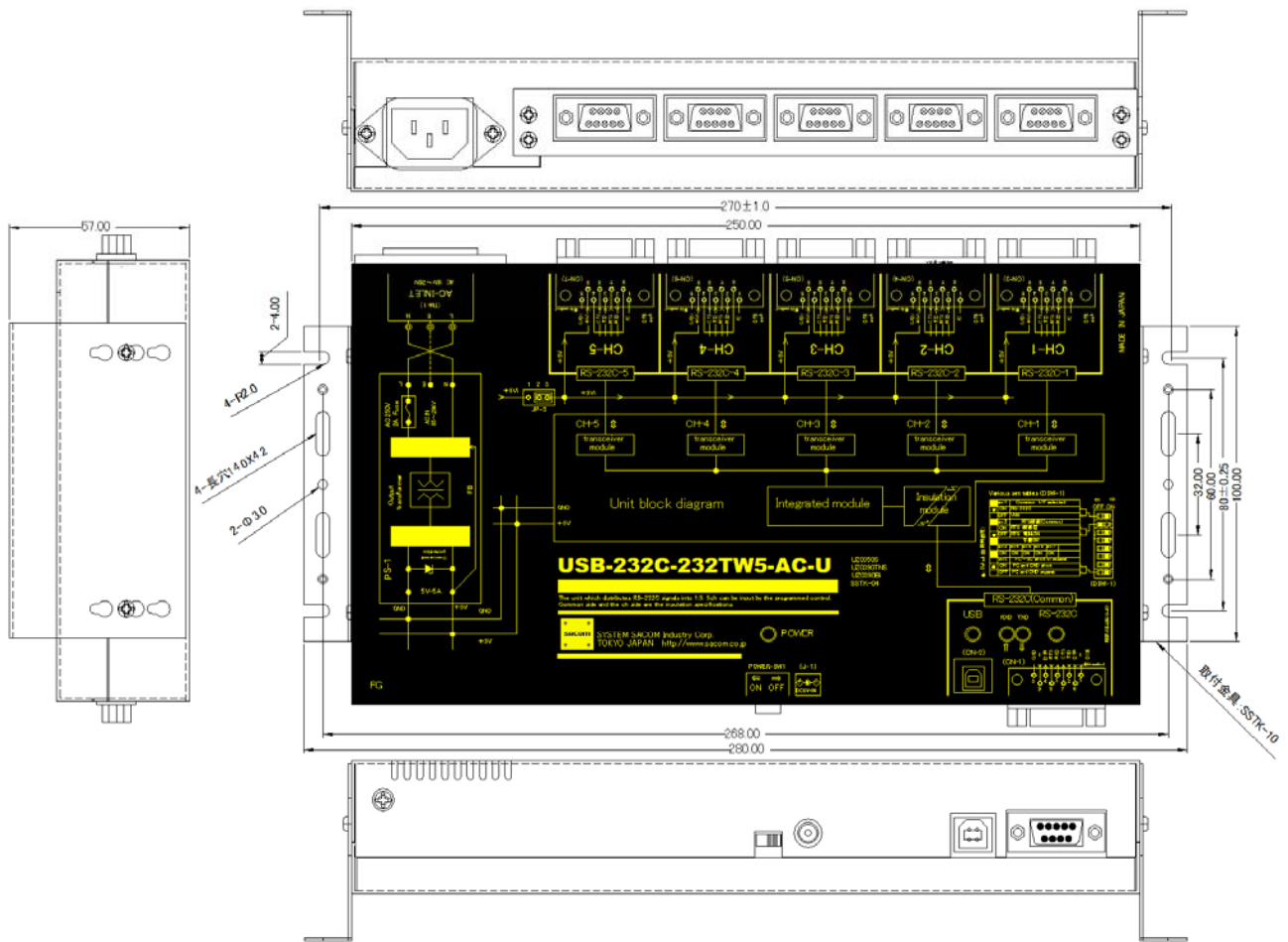


7. 外形寸法図

7.1 本体外形寸法図



7.2 取付金具寸法図



## 8. 保証規定

保証期間内に正常な使用状態において万一故障した場合は保証規定に従い無料で修理いたします。本製品の運用を理由とする損失、逸失利益等の請求につきましては、いかなる責任、保証も負いかねますので、予めご了承ください。

保証期間内でも次のような場合は有料修理になります。

- ・ 保証書をご提示されないとき。
- ・ 保証書の所定事項の未記入、字句を書き換えられたもの、および販売店の表示の無いとき。
- ・ 火災・地震・水害・落雷・その他の天災・公害や異常電圧による故障および損傷。
- ・ お買上げ後の輸送、移動時の落下など、お取り扱いが不適当なために生じた故障および損傷。
- ・ 取扱説明書に記載の使用方法および注意に反するお取り扱いによって発生した故障および損傷。
- ・ 部品の取り外しおよび再挿入または指定以外の部品を使用したことにより生じた故障および損傷。
- ・ 他の機器との接続が原因で本製品に生じた故障および損傷。
- ・ その他明らかに設置条件・設置場所の不備による事故によって生じた故障および損傷。
- ・ 指定のサービス部門以外で半田付けなどの改造をされたとき。
- ・ 消耗品類の交換。

修理を依頼される場合はお買上げの販売店まで本保証書を添えてご持参下さい。ご送付される場合は送料をご負担願います。

本保証書は再発行しませんので必ず保管しておいてください。

年 月 日	サービス内容	担当者

9. 保証書

**保 証 書**

品 名	USB(COMポート)/RS-232C 1対5分配/統合器 AC電源仕様
型 名	USB-232C-232TW5-AC-U
保証期間	お買い上げから1年
お買い上げ日	平成 年 月 日
お 客 様	ご住所 〒
	フリガナ
	お名前
	電話番号 ( )

本保証書は裏面記載の内容により無料修理をお約束するものです。

本保証書は日本国内で使用される場合にのみ有効です。

This warranty is valid only in Japan.

本保証書は再発行いたしませんので大切に保存してください。

販売店	住所・店名・電話番号
	印

製造・販売元 システムサコム工業株式会社

本社 〒130-0021 東京都墨田区緑 1-22-5 州ビル 4F

TEL 03-6659-9261

FAX 03-6659-9264

20191108