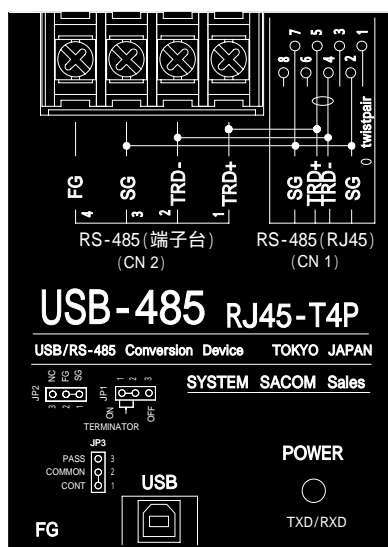


USB-485 RJ45-T4P

USB RS-485 変換ユニット 端子台タイプ

取扱説明書





システムサコム工業株式会社

このマニュアルは <http://www.sacom.co.jp> からダウンロードできます。
予告なく仕様を変更することがございますのでご了承下さい。詳細は、お問い合わせ下さい。

本文中のマークについて(必ず始めにお読み下さい)

この取扱説明書には、あなたや他の人々への危害や財産への損害を未然に防ぎ、本製品を安全にお使いいただくために、守っていただきたい事項を示しています。

その表示と図記号の意味は次のようになっています。内容をよみ理解してから本文をお読み下さい。

 警告	この表示を無視して、誤った取扱をすると、人が死亡または重傷を負う可能性がある内容を示しています。
 注意	この表示を無視して、誤った取扱をすると、人が損害を負う可能性が想定される内容および物的損害のみの発生が想定される内容を示しています。

製品の仕様および取扱説明書の内容は予告なく変更することがあります。

本製品および本取扱説明書の一部または全部を無断転載することは禁じられています。

本取扱説明書の内容は万全を期して作成いたしましたが、万が一ご不審な事やお気づきの事がございましたら、システムサコム工業㈱までご連絡下さい。

当社では、本製品の運用を理由とする損失、逸失利益等の請求につきましては、上記に関わらずいかなる責任も負いかねますので、予めご了承下さい。

本製品は、人命に関わる設備や機器などへの使用は意図されておりません。これら設備や機器などに本装置を使用され人身事故、財産損害などが生じても、当社はいかなる責任も負いかねます。

本製品およびソフトウェアが外国為替及び外国貿易管理法の規定により戦略物資（又は役務）に該当する場合には日本国外へ輸出する際に日本国政府の輸出許可が必要です。

Microsoft, Windows, Windows NT, は、米国 Microsoft Corporation の米国およびその他の国における登録商標または商標です。

その他、記載されている会社名、製品名は、各社の商標および登録商標です。

使用上の警告と注意

警告

接続機器の電源を全て切断してから端子台への接続および取り外しを行ってください。接続機器によっては感電の危険があります。

端子台のカバーを外したまま端子台に電圧を印加しないで下さい。接続端子に触ると感電の危険があります。

注意

端子台に印加する電圧、電流は仕様に規定された値を守ってください。過熱による火災や漏電のおそれがあります。

端子台のカバーを外したまま端子台に電圧を印加しないで下さい。接続端子に触ると感電の危険があります。

水や薬品のかかる可能性のある場所でご使用ならさないでください。火災やその他の災害の原因となる可能性があります。

発火性ガスの存在するところでご使用なさないでください。引火により火災、爆発の可能性があります。

不安定な所には設置しないでください。落下によりけがをする恐れがあります。

煙や異臭の発生した時は直ちにご使用をおやめ下さい。USB ケーブルを取り外し、当社サービス課までご相談下さい。

1. はじめに.....	4
1.1 製品概要.....	4
1.2 製品構成.....	4
2. RS-485 の接続方法.....	5
2.1 機器間の関係.....	5
2.2 接続極性.....	5
2.3 グラウンドについて.....	5
2.4 接続ケーブルについて.....	6
2.5 接続例.....	6
3. ソフトウェア.....	7
3.1 インストール.....	7
3.2 COM ポート番号の変更.....	7
3.3 通信条件の設定.....	7
4. その他.....	8
4.1 USB について.....	8
4.2 Q&A.....	9
4.3 連絡先.....	9
5. 各部の名称.....	10
5.1 上面.....	10
6. 各部説明.....	11
6.1 RJ45 入出力.....	11
6.2 端子台入出力.....	11
6.3 USB コネクタ.....	11
7 動作および回路構成.....	14
7.1 送信動作.....	14
7.2 受信動作.....	14
7.3 フェイルセーフ.....	14
7.4 回路構成図.....	15
8. 仕様.....	16
8.1 仕様概要.....	16
9. 外形寸法図.....	17

1. はじめに

この度は、システムサコム工業(株)の USB-485 RJ45-T4P をお買い求めいただき、誠にありがとうございます。

本書は、本製品の特徴、使用方法、取扱における注意事項、その他本製品に関する情報など、本製品をご使用される上で必要な事項について記述されております。

本製品の使用には製品の性質上、若干の電子回路の知識を必要とします。誤った使用をするなど本製品の破損だけでなく重大な事故が発生する事も考えられます。本書の内容をよくご理解の上、正しくご使用下さる様お願いします。

1.1 製品概要

本製品は、先進のインタフェースである USB(Universal Serial Bus)を使用したコンピュータインタフェースユニットです。Windows 搭載 PC の USB ポートに接続すると RS-485 の信号レベルで調歩同期式通信(非同期シリアル通信)を行う事が出来ます。COM ポートと RS-232C->RS-485 変換器などを利用した既存のシステムを本装置に置き換えて使用することができます。

ドライバソフトウェアは Windows システム上で仮想 COM ポートとして働きますので簡単に使用することが出来ます。

1.2 製品構成

本製品には以下の物が含まれます。

USB-485 RJ45-T4P 本体 1 台

USB ケーブル(2.0) A-B 1.8m

CD-ROM (Device Driver ソフト)

<http://www.sacom.co.jp/>から最新版をダウンロードできます。

本マニュアル

インストールマニュアル

<http://www.sacom.co.jp/>から最新版をダウンロードできます。

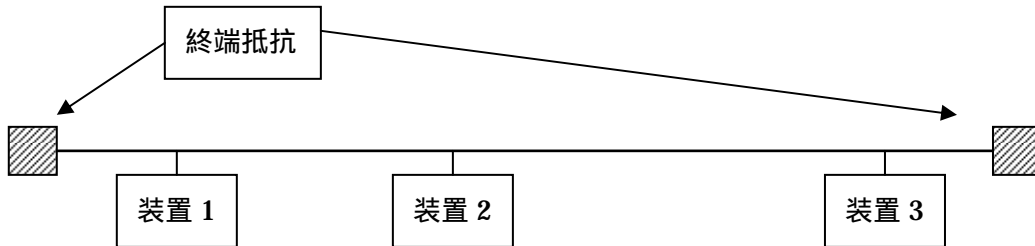
不足品などがあれば、当社までご連絡下さい。

2. RS-485 の接続方法

2.1 機器間の関係

本体および RS-485 規格の機器が合計最大 32 台まで同一のデータラインに接続できます。マルチドロップ形式で使用する場合は、アドレスおよび手順の制御を行うソフトウェアが必要です。マルチドロップによる接続は各機器が直線状の幹線に繋がる様にしなければなりません。

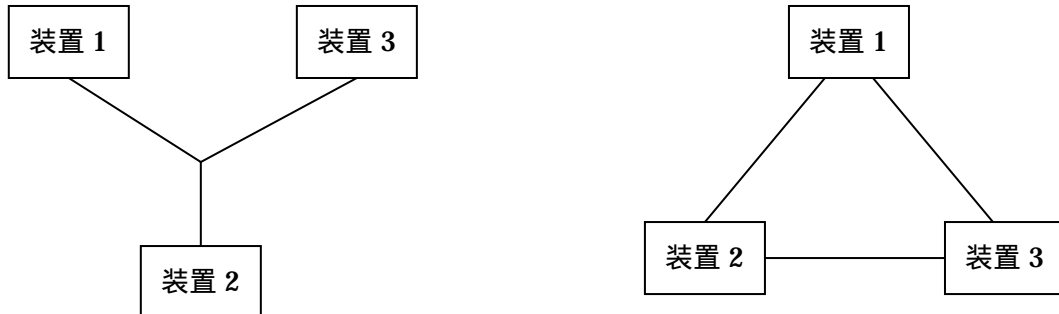
良い接続の例(バス接続)



各装置と幹線間の線(支線)は極力短くします。

終端抵抗は装置に内蔵されている事があります。本装置もそのようになっております。

次の様な接続はできません。



2.2 接続極性

本装置の RS-485 ラインの信号には[TRD+]および[TRD-]と名称がついております。この表示は機器によって表現が異なります。[+][-]の他には[A][B]と表示されたりします。これを逆に接続すると正しく通信ができません。相手側の機器が[+][-]と表示している場合にはプラス同士、[A][B]と表示している場合にはプラスと A を接続してみてください。それで通信できない場合には接続を逆にしてください。

2.3 グラウンドについて

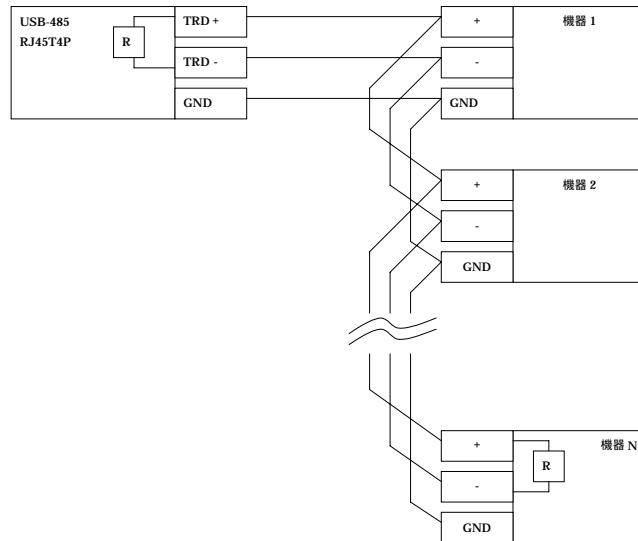
シグナルグラウンド(SG)は必ず相手側の機器のグラウンドに接続してください。接続しないと正しく通信できません。

2.4 接続ケーブルについて

信号線にはツイストペアケーブルを使用してください。長距離ではケーブルの特性による影響が増大しますので直流抵抗が極力小さいものを選択してください。通常のツイストペアケーブルの特性インピーダンスは 100 程度ですが、この値が極端に異なるケーブルの使用は避けてください。

2.5 接続例

本変換器の 485 インターフェース側の接続例を表します。



GND は必ず接続してください。

機器側の信号表示は +、- ではない場合や逆の場合もあります。「接続ケーブルについて」を参照してください。

3. ソフトウェア

本装置に添付のドライバソフトウェアは Windows 98 Windows Me および Windows 2000 Windows XP または Windows Vista 上で仮想 COM ポート(RS-232C 通信ポート)ドライバとして動作します。仮想 COM ポートドライバは既存の COM ポートドライバと同様に動作します。ですから COM ポートと RS-485 変換器を併用したアプリケーションでは COM ポート番号の変更だけでそのまま本装置に置き換える事ができます。

- 1 アプリケーション側の COM ポートが固定の場合はアプリケーション側の変更が必要な場合があります。
- 2 出力コントロールなどいまままで機器の制御方式によっては設定やシステム構成の変更が必要な場合があります。

3.1 インストール

USB ケーブルを使用して初めてコンピュータに接続した時にはドライバのインストール作業が必要です。USB ケーブルで接続すると自動的にドライバのインストールウィザードが立ち上がりますので、添付ディスクの本装置のドライバを指定してください。

詳しくは別冊のインストールマニュアルを参照してください。

3.2 COM ポート番号の変更

Windows システムのデバイスマネージャ中の「ポート」を開くと「USB Serial Port (COM X)」などという項目がありますからそのプロパティで設定を変更してください。

詳しくは別冊のインストールマニュアルを参照してください。

3.3 通信条件の設定

装置本体には通信条件を設定する箇所はございません。ご使用のアプリケーションの通信条件設定方法をご参照の上設定してください。

4. その他

4.1 USB について

USB とは Universal Serial Bus の頭文字の略で、新しいコンピュータのインターフェースバスです。インタフェースのコストが低く使い易い事などからパーソナルコンピュータを中心に普及しました。USB1.1 の仕様では、1.5Mbps ロースピードデバイスおよび 12Mbps ハイスピードデバイスがあります。本ユニットでは 12Mbps ハイスピード仕様になっております。

USB の主な特長	
高速	12Mbps のバススピード(USB 2.0 では 480Mbps)
接続が容易	ISA や PCI などの拡張バスと違いケーブル 1 本で接続可能。コンピュータの動作中でも抜き差し可能。
多数接続可能	ハブの利用により最高 127 台(ハブを含む)のデバイスを接続可能。
バス電源供給可能	標準で 100mA、最大で 500mA の電源をバスで供給可能。
低コスト	多くのパーソナルコンピュータに標準で装備されており、安価なケーブル 1 本で接続可能。ただし、標準装備のポート数より多くのデバイスを接続する際にはハブが必要。

ハブについて

多数の USB を接続するにはハブデバイスが必要です。ハブは 1 本の USB 線(上流側)を複数の USB 線(下流側)に分岐します。ハブにはバスパワーハブとセルフパワーハブがあり、前者は上流側の電源により動作しますが、後者は外部電源により動作します。ホストのポートからは標準で 100mA、最大 500mA の電流を供給する事が出来ます。バスパワーハブでは通常 100mA 未満の電流を消費するため、このハブに接続されたデバイスはバスから 500mA を供給される事は出来ません。100mA 以上の電流を消費するデバイスをバスパワーハブに接続する場合には注意が必要です。

ケーブルについて

USB ケーブルは A タイプと B タイプに分かれます。ホストのポートは A タイプ、デバイス側は B タイプとなっており、誤挿入が起こらない仕様になっております。

転送速度について

USB の転送速度はきわめて高速ですが、接続されたデバイスの単位時間当たりのデータ転送量総合計が最高転送量を超える事はありません。あるデバイスで大量のデータ転送を行うと他のデバイスの転送速度に影響の出る可能性があります。

4.2 Q&A

Q1) 通信出来ません

A1) 次の点についてご確認ください

ドライバは正しくインストールされていますか。

正しくインストールされており、正しく認識されていればコンピュータシステムのデバイスマネージャのポート内に本装置の情報が表示されています。

各種通信条件は正しく設定されていますか。

アプリケーションで通信速度など通信条件を正しく設定してください。

COM ポートの番号は正しいですか。

デバイスマネージャで設定した COM ポート番号とアプリケーションで設定した COM ポート番号が一致しないと正しく通信できません。

RS-485 の極性は正しいですか。

RS-485 線の極性の表現が機器によって異なる事があります。反転して試してください。

Q2) 文字化けします

A2) 次の点についてご確認ください

各種通信条件は正しく設定されていますか。

アプリケーションで通信速度など通信条件を正しく設定してください。

RS-485 側のシグナルグラウンドは正しく接続されていますか。

4.3 連絡先

システムサコム工業株式会社

〒130-0026

東京都墨田区両国 1-12-10

カネオカビル 6F

TEL 03-6659-9261

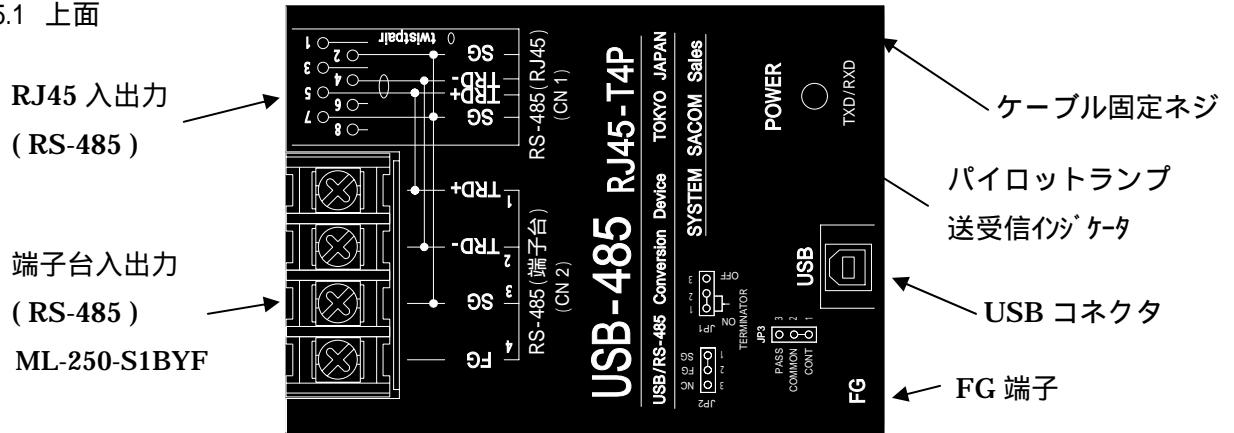
FAX 03-6659-9264

ホームページ <http://www.sacom.co.jp>

メール info@sacom.co.jp

5. 各部の名称

5.1 上面



RJ45 入出力	モジュラコネクタ(RJ45 タイプ)による RS-485 信号の入出力コネクタです。 <ul style="list-style-type: none"> 全ピンフェライト入りノイズ減衰仕様 サージアブソーバーによる過電圧保護回路付
端子台入出力 ML-250-S1BYF (サトーパーツ)	端子台による RS-485 信号の入出力です。 (3 ミリネジ使用) 注: 接続ケーブルは必ず Y 端子 (幅 6.25mm 以下) 処理のこと。 <ul style="list-style-type: none"> サージアブソーバーによる過電圧保護回路付
パイロットランプ	本体に電源が入ると点灯します。通信時は点滅します。 送信・受信時に点滅するインジケータです。
USB コネクタ	USB ケーブルで PC と接続します
ケーブル固定ネジ	M3 のネジ穴(タップ)があります。USB ケーブルを固定する際等にご使用下さい。
FG 端子	フレームを接地する際にご使用下さい。

RJ45 入出力と端子台入出力は どちらか一方をお使い下さい。

6. 各部説明

6.1 RJ45 入出力

RJ45 コネクタ用のケーブルを使用します。

ピン配列

RJ-45 ピン番号	信号名称	信号機能	入出力方向
1	NC(+5V)	非接続(+5V)	---(出力)
2	GND	信号グラウンド	---
3	NC	非接続	---
4	TRD -	RS-485 信号 -	入出力
5	TRD +	RS-485 信号 +	入出力
6	NC	非接続	---
7	GND	信号グラウンド	---
8	NC(+5V)	非接続(+5V)	---(出力)

- ・全ピンフェライト入りノイズ減衰仕様
- ・サージアブソーバーによる過電圧保護回路付
- ・1、8ピンの+5V 出力は JP5 設定に依存します。

6.2 端子台入出力

端子台による RS-485 信号入出力端子です。

端子配置

端子番号	信号名称	信号機能	入出力方向
1	TRD +	RS-485 信号 +	入出力
2	TRD -	RS-485 信号 -	入出力
3	GND	信号グラウンド	---
4	FG	ケースグラウンド	---

- ・サージアブソーバーによる過電圧保護回路付

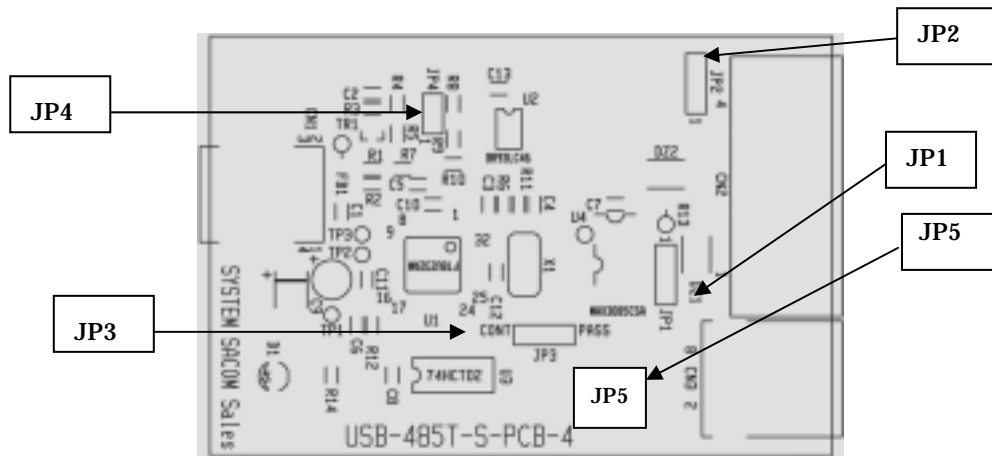
6.3 USB コネクタ

付属の USB ケーブルを使用して、ご利用されるコンピュータまたはハブに接続してください。


初めて接続される時にはインストール作業が必用です。付属のインストールマニュアルを参照してください。

6.4 内部ジャンプスイッチ

装置内部のジャンププラグについて説明します。



これらの設定を変更する作業はケースの天板を外して行います。ケース側面の4箇所のねじをドライバーで取ると天板を外すことができます。天板を外す時には USB ケーブルおよび端子台の接続およびその他コネクタにより接続されているケーブルを外してください。ケーブルなどが接続されたままで作業をしますと装置破損などの原因となります。

 注意	ジャンパ着脱はピンセットなどを使用して作業してください。金属加工部など内部には鋭利な部分があり、手などを切っけがをするおそれがあります。
---	--

JP1: 終端抵抗の入り切りについて

工場出荷時には終端抵抗が接続されております。RS-485 線路途中(終端以外)に接続する場合など終端抵抗が不要な場合は終端抵抗の接続を外します。

これに関わる JP1 の設定は以下のとおりです。

接続	終端抵抗
1-2 接続	接続(工場出荷)
2-3 接続	非接続

JP2: フレームグラウンドについて

フレームグラウンド(FG)とシグナルグラウンド(SG)を内部で切り離す事ができます。工場出荷時は接続状態です。

注: 特別な理由がない限り、FG と SG を切り離さないでご使用下さい。

対ノイズ性が悪くなる場合がありますので充分ご注意下さい。

これに関わる JP2 の設定は以下のとおりです。

接続	FG と SG
1-2 接続	接続(工場出荷)
2-3 接続	非接続

USBケーブルのシールド(=USBコネクタのシールド)は、本JP2の接続・非接続に関わらずUSBコネクタ内のSGに接続されています。

JP3: 受信制御方式について

RS-485 は送受信共用の線を使用しておりますのでそのままでは本装置側からの送信データも本装置にて受信してしまいます。そのため本装置からの**送信時にはデータを受信しない**様にする機能(エコーバック)が組み込まれております。工場出荷時にはこの機能が有効ですが、無効にする事もできます。

これに関わる JP3 の設定は以下のとおりです。

接続	受信制御
CONT 側(1-2)	有効(工場出荷)
PASS 側(2-3)	エコーバック

JP4: 製造用ジャンパー

これは製造時に使用するものです。常にオープン状態です。

JP5 : +5V の RJ45 コネクタ出力設定について

RJ45 コネクタから内部+5V を出力することができます。工場出荷時は出力しない設定です。

これに関わる JP5 の設定は以下のとおりです。

接続	+5V 出力
1-2 接続	RJ45 コネクタ 1P・8P に+5V 出力
2-3 接続	出力しない(工場出荷)

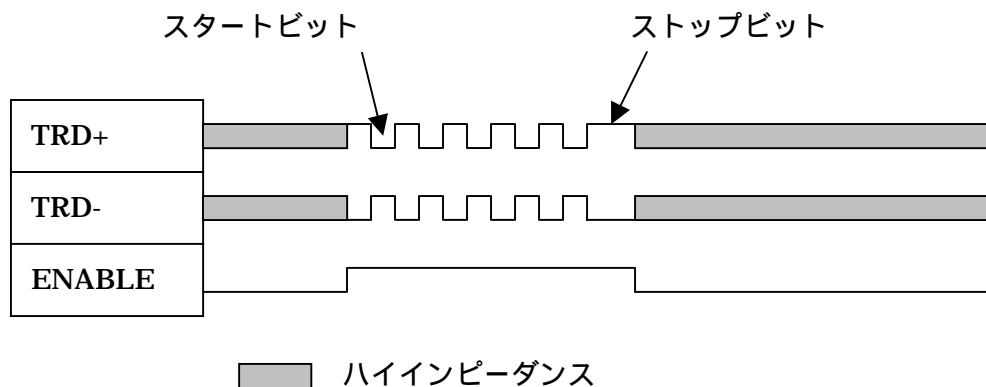
7 動作および回路構成

RS-485 インターフェースは入出力ラインを共通にして双方向に通信する半二重通信方式で、バスラインのデータをマルチドロップ形式で共有することが可能です。

そのため RS-485 通信ではシステムに応じて送受信を制御するための取り決めとソフトウェアが必要となります。

7.1 送信動作

本変換器は受信時および待機中は出力ドライバがディセーブルになっており、端子状態はハイインピーダンスです。出力時にのみドライバインペーブルとなりデータをバス上に出力します。



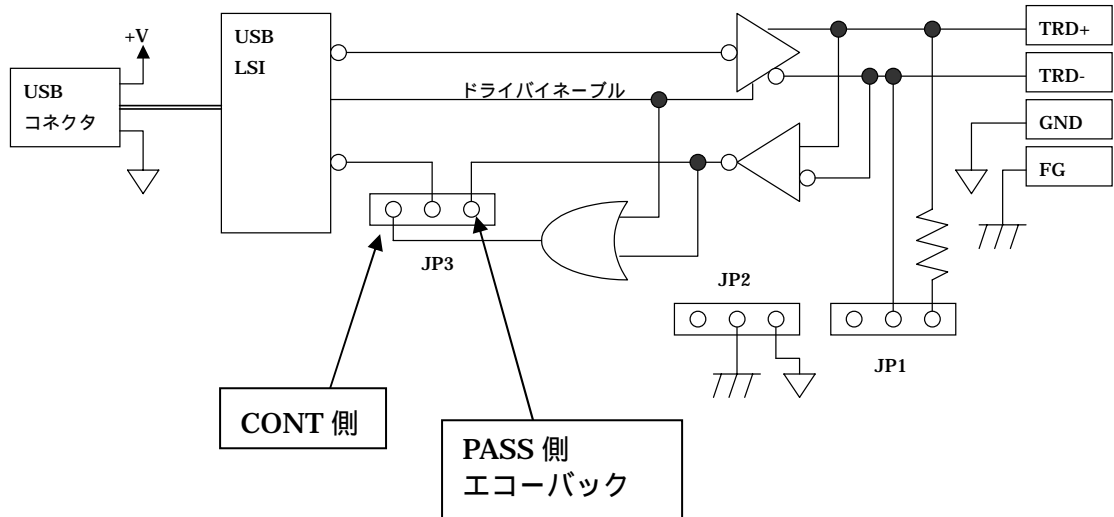
7.2 受信動作

RS-485 通信では送受信が同一ライン上にありますから、本変換器から送信したデータも送信した本変換器にて受信されてしまいます。そのため、本器はデータの送信中にはデータを受信しない機能が備わっております。この機能は有効、無効の選択が可能です。工場出荷時は有効に設定されております。この選択は「内部ジャンパスイッチ(P16)」説明の項をご参照下さい。

7.3 フェイルセーフ

バスラインがオープン又は短絡の時には受信器はデータ無しの状態と判断するフェイルセーフ機能を有しています。これは受信器のスレッシュホールドレベルを $-50\text{mV} \sim -200\text{mV}$ とすることにより実現されています。これは EIA-485 規格の $\pm 200\text{mV}$ に適合します。

7.4 回路構成図

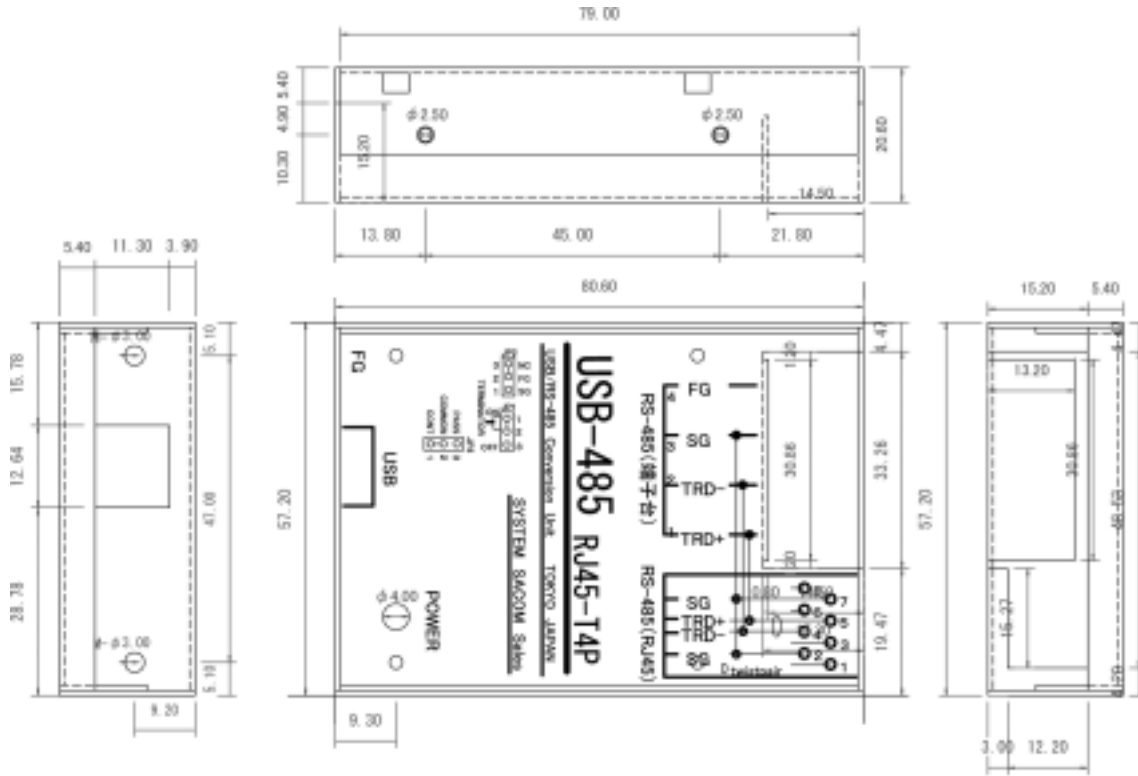


8. 仕様

8.1 仕様概要

項目		
USB インタフェース	バススピード	ハイスピード(12Mbps)
	最大転送距離	5m
	接続コネクタ	USB B タイプ
RS-485 インタフェース ・ サージアブソーバ ーによる過電圧保 護回路付	最大転送速度	500Kbps
	最大転送距離	総延長 1.2km
	接続ユニット数	最大 32 台(マルチドロップ) 各機器入力抵抗 12k 以上で
	出力	平衡型 負荷抵抗 27 Ω にて 差動電圧 1.5V 以上
	入力抵抗	12k 以上
	入力閾値電圧	-200mV ~ 50mV
	終端抵抗	120 Ω 終端抵抗(有効、無効選択可)
	接続コネクタ-1	RJ45(CAT5) ・ 全ピンフェライト入りノイズ減衰仕様 ・ サージアブソーバによる過電圧保護回 路付
接続コネクタ-2	端子台 4P ・ サージアブソーバによる過電圧保護回路 付	
電源		バス電源
外形寸法(突起部含まず)		57.2(W) × 80.6(D) × 21.2(H)
重量		約 140g

9. 外形寸法図



USB-485-RJ45T4P 2002年9月26日
上蓋図面 t=0.8mm

底板図面 t=0.8mm

保証規定

- 保証期間内に正常な使用状態において、万一故障した場合は、保証規定に従い無料で修理いたします。
- 保障期間内でも次のような場合は有料修理になります。
 - 保証書をご提示されないとき。
 - 保証書の所定事項の未記入、字句を書き換えられたもの、および販売店の表示の無いとき。
 - 火災・地震・水害・落雷・その他の天災、公害や異常電圧による故障および損傷。
 - お買上げ後の、輸送、移動時の落下など、お取り扱いが不適当なために生じた故障および損傷。
 - 取扱説明書に記載の使用方法および注意に反するお取り扱いによって発生した故障および損傷。
 - 部品の取り外しおよび再挿入、または指定以外の部品を使用したことにより生じた故障および損傷。
 - 他の機器との接続が原因で本製品に生じた故障および損傷。
 - その他、明らかに設置条件・設置場所の不備による事故によって生じた故障および損傷。
 - 指定のサービス部門以外で半田付けなどの改造をされたとき。
 - 消耗品類の交換。
- 修理を依頼される場合はお買上げの販売店まで本保証書を添えてご持参下さい。やむをえず送付される場合は送料をご負担願います。
- 本保証書は再発行しませんので必ず保管しておいてください。

年 月 日	サービス内容	担当者

保証書

品名	USB(COM) RS-485 変換ユニット 端子台 4P タイプ
型名	USB-485 RJ45-T4P
保証期間	お買上げ日から 1年
お買上げ日	平成 年 月 日
お客様	ご住所 〒
	フリガナ
	お名前
	電話番号 ()

本保証書は裏面記載の内容により無料修理を行うことをお約束するものです。

本書は日本国内で使用される場合にのみ有効です。

This warranty is valid only in Japan.

本書は再発行いたしませんので、大切に保存してください。

販売店	住所・店名・電話番号
	印

製造・販売元 システムサコム工業株式会社

本社 〒130-0026 東京都墨田区両国 1-12-10 カネオカビル6F

TEL: 03-6659-9261 FAX: 03-6659-9264

システムサコム工業株式会社

<http://www.sacom.co.jp>