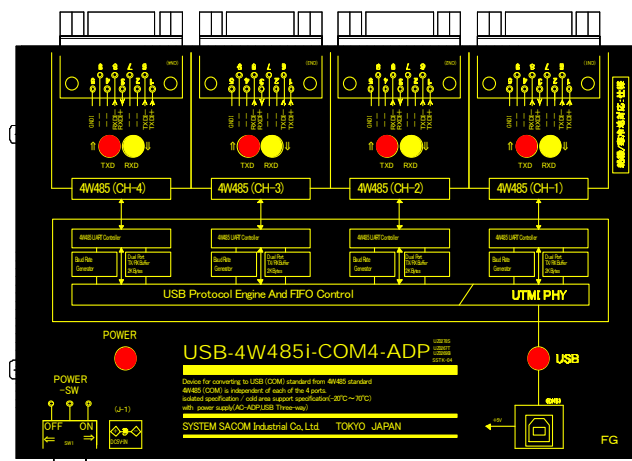


USB(COMポート)⇔4ch 独立絶縁-RS485 変換ユニット

USB-4W485i-COM4-ADP 取扱説明書 Ver1.2





システムサコム工業株式会社

このマニュアルは <http://www.sacom.co.jp/> からダウンロードできます。
予告なく仕様を変更することがございますのでご了承下さい。詳細は、お問い合わせ下さい。

本文中のマークについて(必ず始めにお読み下さい)

この取扱説明書には、あなたや他の人々への危害や財産への損害を未然に防ぎ、本製品を安全にお使いいただくために、守っていただきたい事項を示しています。

その表示と図記号の意味は次のようになっています。内容をよみ理解してから本文をお読み下さい。

 警告	この表示を無視して、誤った取扱をすると、人が死亡または重傷を負う可能性がある内容を示しています。
 注意	この表示を無視して、誤った取扱をすると、人が損害を負う可能性が想定される内容および物的損害のみの発生が想定される内容を示しています。

- ① 製品の仕様および取扱説明書の内容は予告なく変更することがあります。
- ② 本製品および本取扱説明書の一部または全部を無断転載することは禁じられています。
- ③ 本取扱説明書の内容は万全を期して作成いたしました。万が一不審な事やお気づきの事がございましたら、システムサコム工業(株)までご連絡下さい。
- ④ 当社では、本製品の運用を理由とする損失、逸失利益等の請求につきましては、上記に関わらずいかなる責任も負いかねますので、予めご了承下さい。
- ⑤ 本製品は、人命に関わる設備や機器などへの使用は意図されておりません。これら設備や機器などに本装置を使用され人身事故、財産損害などが生じても、当社はいかなる責任も負いかねます。
- ⑥ 本製品およびソフトウェアが外国為替及び外国貿易管理法の規定により戦略物資(又は役務)に該当する場合には日本国外へ輸出する際に日本国政府の輸出許可が必要です。

Microsoft, Windows, Windows NT, Windows XP, Windows Vista, Windows7, Windows8, Windows 8.1, Windows10 は、米国 Microsoft Corporation の米国およびその他の国における登録商標または商標です。

その他、記載されている会社名、製品名は、各社の商標および登録商標です。

使用上の警告と注意

警告

接続機器の電源を全て切断してから各コネクタへの接続および取り外しを行ってください。接続機器によっては感電の危険があります。

カバーを外したままコネクタ等に電圧を印加しないで下さい。接続端子に触ると感電の危険があります。

注意

各コネクタに印加する電圧、電流は仕様に規定された値を守ってください。過熱による火災や漏電のおそれがあります。

カバーを外したままコネクタに電圧を印加しないで下さい。接続端子に触ると感電の危険があります。

水や薬品のかかる可能性のある場所でご使用ならささないでください。火災やその他の災害の原因となる可能性があります。

発火性ガスの存在するところでご使用なさらさないでください。引火により火災、爆発の可能性があります。

不安定な所には設置しないでください。落下によりけがをする恐れがあります。

煙や異臭の発生した時は直ちにご使用をおやめ下さい。USB ケーブルを取り外し、当社サービス課までご相談下さい。

目 次

1. はじめに	4
2. 製品概要	4
3. 製品構成	4
4. 接続方法	5
4-1、4線式 RS485 として使用する方法:	5
4-2、2線式 RS485 として使用する方法:	5
5. 各部の名称	7
6. 仕様	8
7. コネクタピンアサイン	9
8. ディップスイッチ	9
9. 終端抵抗設定(ターミネータ)	11
11. ケーブル	11
12. 外径寸法	12
13. Q&A	13
14. 保証規定	14
保証書	15

1. はじめに

この度は、システムサコム工業(株)の USB-4ch シリーズコンバータユニットをお買い求めいただき、誠にありがとうございます。

本書は、本製品の特徴、使用方法、取扱における注意事項、その他本製品に関する情報など、本製品をご使用される上で必要な事項について記述されております。

本製品の使用には製品の性質上、若干の電子回路の知識を必要とします。誤った使用をすると本製品の破損だけでなく重大な事故が発生する事も考えられます。本書の内容をよくご理解の上、正しくご使用下さる様お願いします。

2. 製品概要

Windows 搭載 PC の USB ポートに接続すると 4ch 個別に絶縁された 4 線式 RS485 ポートの送受信が可能です。各 RS485 ポートは調歩同期式通信 (非同期シリアル通信) です。COM ポートを使用した既存のシステム 4 台を本装置 1 台で 1 本の USB ポートにて利用することができます。

ドライバソフトウェアは Windows システム上で独立した 4 本の仮想 COM ポートとして働きますので簡単に使用することが出来ます。

3. 製品構成

本製品には以下の物が含まれます。

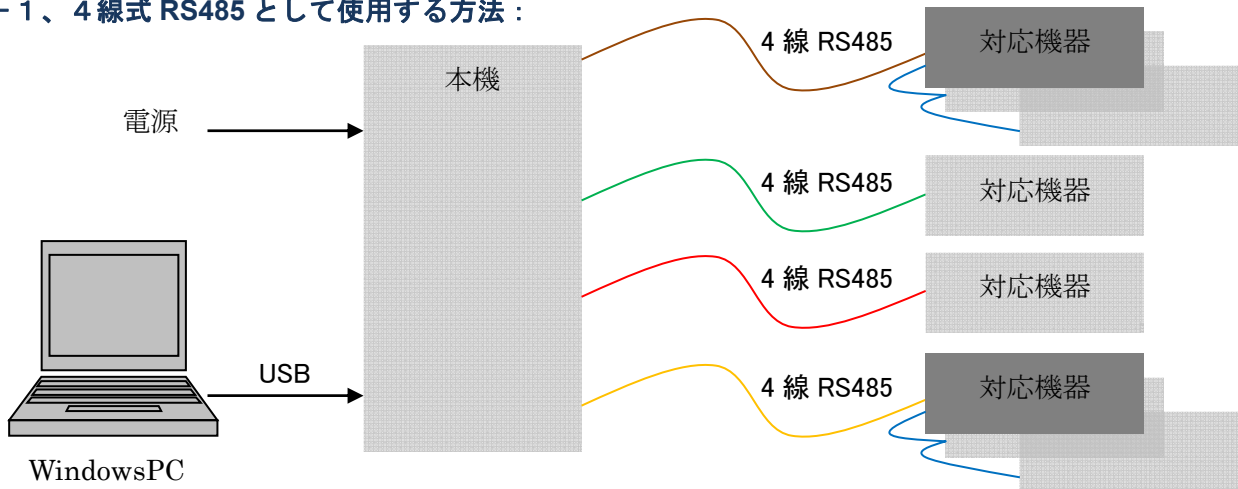
- | | |
|--------------------------|-----|
| ① USB-4W485i-COM4-ADP 本体 | 1 台 |
| ② USB ケーブル (2.0) A-B | 1 本 |
| ③ AC アダプタ +5V | 1 個 |
| ④ 製品マニュアル (本書) | 1 冊 |
| ⑤ インストール共通マニュアル | 1 冊 |

不足品などがあれば、当社までご連絡下さい。

<http://www.sacom.co.jp/> からダウンロードできます。

4. 接続方法

4-1、4線式 RS485 として使用する方法：



各 Ch 毎に、1:1 もしくは複数台をカスケード接続可能です。

- *TXDI+ → 相手機器 RXD+、
- *TXDI- → 相手機器 RXD-、
- *RXDI+ ← 相手機器 TXD+、
- *RXDI- ← 相手機器 TXD-、

を互いのコネクタ間でツイストペア接続して下さい。

- *GNDI --- 相手機器 GND

シグナル GNDI も相手機器側に存在すれば極力接続することを強く推奨します。

4-2、2線式 RS485 として使用する方法：

本機のコネクタ外部で、*TXDI+ と *RXDI+、および *TXDI- と *RXDI- を接続してツイストペアで使用できます。独立している4ch ですので2ch だけ 2線式など個別に使用できます。

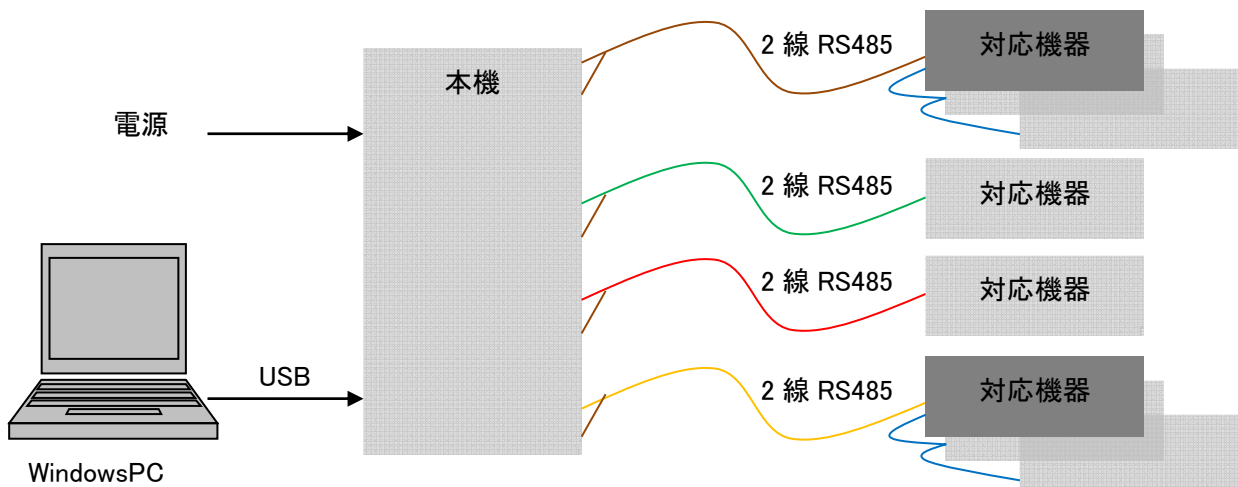
それから DSW1 設定でエコーバック有効へ設定変更して下さい。結線は下記の通りです。

- *TXDI+ と *RXDI+ を接続した信号を→ 相手機器の TRD+、
- *TXDI- と *RXDI- を接続した信号を→ 相手機器の TRD-、

を互いのコネクタ間でツイストペア接続して下さい。

- *GNDI --- 相手機器 GND

シグナル GNDI も相手機器側に存在すれば極力接続することを強く推奨します。



USB-4W485i-COM4-ADP 取扱説明書

■終端抵抗の考え方は4線式も2線式も同じです。

WindowsPC へ専用ドライバーをインストール後、使用できます。

(共通インストールマニュアルをご覧ください)

4ヶの仮想 COM ポートが作られます。

4ヶの RS485 ポートは個別にボーレートなどの通信条件を設定できます。

装置に合わせて設定してください。

電源は以下の2通りの方法があります。

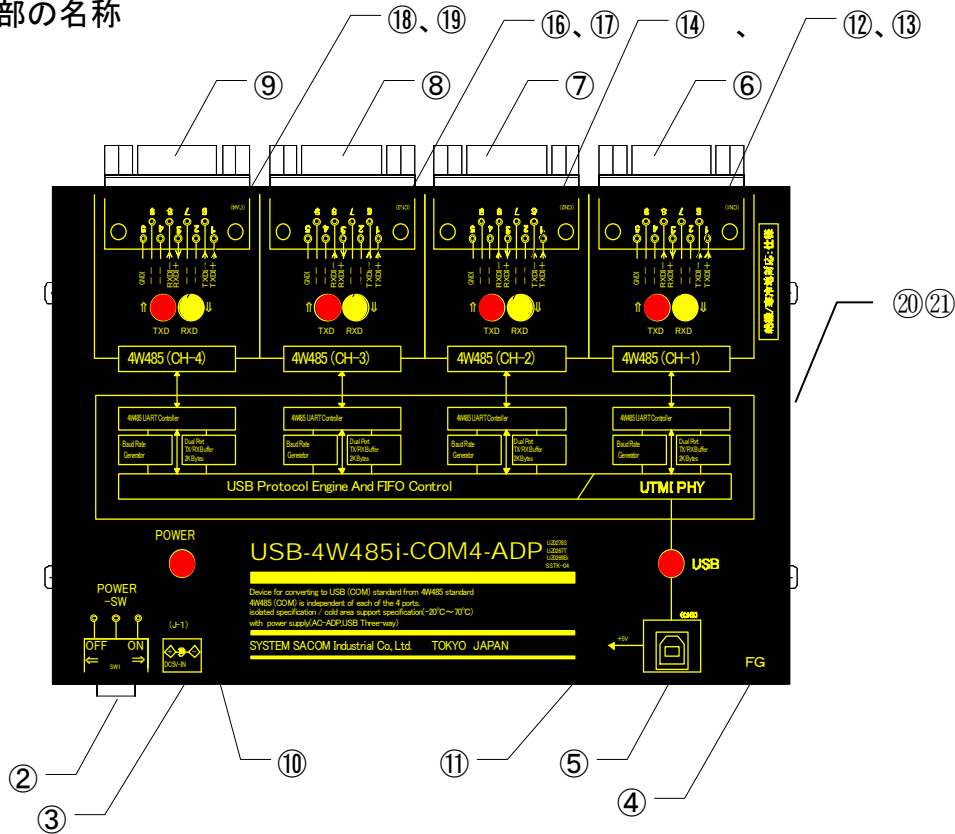
1、DC+5V ジャック (外部 AC アダプタなど)

USB 供給電流能力に左右されず使用できます。(推奨)

2、USB 電源

USB 接続より電源供給可能です。USB 電源に余裕のある時にご使用ください。

5. 各部の名称



- ② DC 電源スイッチ
- ③ +5V ジャック (センタ+) — USB との並行電源供給も問題ありません。
- ④ FG (フレーム GND) 端子— 本機金属ケースです。必要に応じて接地して下さい
- ⑤ USB2.0 コネクタ----- WindowsPC に接続します
- ⑥ CH-1 : 4W RS485 コネクタ--- 4W RS485 装置 1 と接続します (4W は 4 線式の略称です)
- ⑦ CH-2 : 4W RS485 コネクタ--- 4W RS485 装置 2 と接続します
- ⑧ CH-3 : 4W RS485 コネクタ--- 4W RS485 装置 3 と接続します
- ⑨ CH-4 : 4W RS485 コネクタ--- 4W RS485 装置 4 と接続します
- ⑩ 電源 LED ----- 電源 ON で点灯します
- ⑪ USB 接続 LED ----- USB ケーブルで O/S 起動後の WindowsPC と接続すると点灯します
- ⑫ CH-1 : TXD-LED (赤) ---- データ送信時に点滅します (ホ-レイト高速で光量が低下します)
- ⑬ CH-1 : RXD-LED (黄) ---- データ受信時に点滅します (ホ-レイト高速で光量が低下します)
- ⑭ CH-2 : TXD-LED (赤) ---- データ送信時に点滅します (ホ-レイト高速で光量が低下します)
- ⑮ CH-2 : RXD-LED (黄) ---- データ受信時に点滅します (ホ-レイト高速で光量が低下します)
- ⑯ CH-3 : TXD-LED (赤) ---- データ送信時に点滅します (ホ-レイト高速で光量が低下します)
- ⑰ CH-3 : RXD-LED (黄) ---- データ受信時に点滅します (ホ-レイト高速で光量が低下します)
- ⑱ CH-4 : TXD-LED (赤) ---- データ送信時に点滅します (ホ-レイト高速で光量が低下します)
- ⑲ CH-4 : RXD-LED (黄) ---- データ受信時に点滅します (ホ-レイト高速で光量が低下します)
- ⑳ DSW1----- デップスイッチ1は、製品背面にあります。
- ㉑ DSW2,3,4,5----- デップスイッチ 2,3,4,5 は、製品内部にあります。上板四隅のネジを外して基板上にあります。それぞれシルクで判別できるようになっています。

6. 仕様

項目		内容
対応 O/S		Windows XP, Windows Vista, Windows 7, Windows 8, Windows 8.1, Windows 10
USB	バススピード	フルスピード(12Mbps)、ハイスピード(480Mbps)
	最大伝送距離	5m
	コネクタ	USB B タイプ
絶縁		USB と RS485 間および RS485 の各4ch間独立 DC500V にて 10MΩ 以上絶縁
RS485 終端抵抗		各4ch個別終端設定可能 (工場出荷で終端抵抗接続) 該当 DSW を ON することで、フェイルセーフ終端有効 (差動ライン±間に 120Ω、内部+5Vへ1KΩプルアップ、GNDへ1KΩプルダウン)
RS485	方式	差動通信 4線式 RS485
	最大伝送速度	~12Mbps 但し USB 接続速度により制約される
	最大伝送距離	~1.2Km
	ch数	4ch (USB 仮想 COM として4ヶ)
	接続ユニット数	31 台/ch 合計 124 台
	出力電圧	平衡型、120Ω 負荷にて±2V 以上
	入力電圧	平衡型、終端抵抗 120Ω、レシーバ感度±200mV 入力抵抗値 min96KΩ (1/8 ユニット負荷:同負荷なら 256 台接続可)
	コネクタ	Dsub 9 ピン、オス、DTE ピンアサイン、#4-40 インチネジ勘合
	制御線	なし
	通信インディケータ	各ch毎 TXD-LED(赤)、RXD-LED(黄) USB 接続時 LED(赤)
その他	動作温度・湿度	0~70℃、30~80%(結露なし) 但し AC アダプタ除く
	保存温度・湿度	-40~100℃、5~85%(結露なし) 但し AC アダプタ除く
	DC 電源入力 (AC アダプタ)	DC5V±5% 500mA (付属 AC アダプタ)
	USB 電源入力	USB コネクタより給電: 5V 500mA
	消費電力	2.5W 以下
	大きさ	156(W) X 101(D) X 30(H)mm (突起部分含まず)
	重量	450g
	付属品	USB2.0 ケーブル、AC100~240V 対応 AC アダプタ 5V 1A 以上 マニュアル、共通インストールマニュアル
オプション	ケーブル(各種長さ) DIN レール対応 L 型取付金具	

7. コネクタピンアサイン

■ RS485 コネクタ(各 CH-* 共通)ピンアサイン

(入出力方向は本機からみて)

Dsub9pin オス

ピン NO	信号名	信号機能	入出力方向
1	*TXDI+	送信データ+側	出力
2	-	-	-
3	*RXDI+	受信データ+側	入力
4	-	-	-
5	*GNDI	シグナル GND	-
6	*TXDI-	送信データ-側	出力
7	-	-	-
8	*RXDI-	受信データ-側	入力
9	-	-	-
ケース	*GNDI	シグナル GND	-

注) * は、4ch 毎に独立絶縁されていることを示しています。(機器信号名称は同じです)

■ USB コネクタ (標準 B タイプ)

■ 電源ジャック センター +5V、周囲 GND (GNDI とは異なります) (標準: 電圧区分 2)

8. ディップスイッチ

DSW 1 設定

番号	工場出荷時	内容
1	OFF	OFF 固定
2	OFF	OFF 固定
3	OFF	OFF 固定
4	OFF	OFF 固定
5	OFF	予約 : ON/OFF 問わず
6	ON	予約 : ON/OFF 問わず
7	ON	ON 固定
8	ON	ON 固定
9	ON	ON 固定
10	ON	ON 固定

ディップスイッチ DSW 1は、製品背面にあります。

注)スルーレート OFF 設定は 250Kbps を超える場合に設定してください。

DSW 2 設定 CH-4 用

番号	工場出荷時	内容
1	OFF	OFF 固定
2	OFF	OFF 固定
3	ON	CH-4 ON=終端抵抗接続、OFF=終端抵抗なし
4	ON	CH-4 ON=終端抵抗接続、OFF=終端抵抗なし
5	ON	予約 : ON/OFF 問わず
6	ON	CH-4 スルーレート ON=250kbps、OFF=12Mbps

DSW 3 設定 CH-3 用

番号	工場出荷時	内容
1	OFF	OFF 固定
2	OFF	OFF 固定
3	ON	CH-3 ON=終端抵抗接続、OFF=終端抵抗なし
4	ON	CH-3 ON=終端抵抗接続、OFF=終端抵抗なし
5	ON	予約 : ON/OFF 問わず
6	ON	CH-3 スルーレート ON=250kbps、OFF=12Mbps

DSW 4 設定 CH-2 用

番号	工場出荷時	内容
1	OFF	OFF 固定
2	OFF	OFF 固定
3	ON	CH-2 ON=終端抵抗接続、OFF=終端抵抗なし
4	ON	CH-2 ON=終端抵抗接続、OFF=終端抵抗なし
5	ON	予約 : ON/OFF 問わず
6	ON	CH-2 スルーレート ON=250kbps、OFF=12Mbps

DSW 5 設定 CH-1 用

番号	工場出荷時	内容
1	OFF	OFF 固定
2	OFF	OFF 固定
3	ON	CH-1 ON=終端抵抗接続、OFF=終端抵抗なし
4	ON	CH-1 ON=終端抵抗接続、OFF=終端抵抗なし
5	ON	予約 : ON/OFF 問わず
6	ON	CH-1 スルーレート ON=250kbps、OFF=12Mbps

デップスイッチ DSW 2,3,4,5 は、製品内部にあります。上板四隅のネジを外して基板上にあります。それぞれシルクで判別できるようになっています。

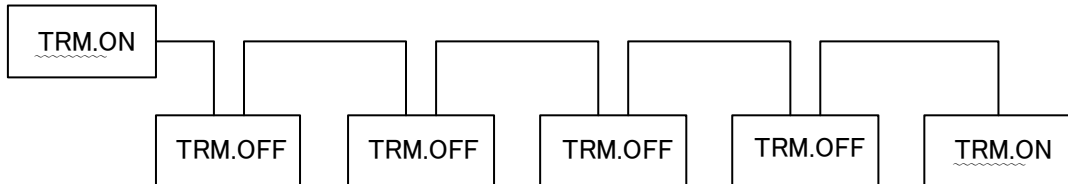
9. 終端抵抗設定(ターミネータ)

■ RS485 は接続上の最両端となる機器にターミネータ(終端抵抗)をつけなければいけません。通常、複数接続を行った場合は、両端以外のターミネータは OFF にします。よって、最初と最後の機器の2台をターミネータON、残りすべての機器はターミネータOFFにします。本機もしくは当社製品はディップスイッチでこれらのON/OFFが行えますので状況に応じて切り替えてください。

ご注意！) 複数のターミネータ ON は、過度の負荷により思わぬ障害を招きます。

危険ですので1ラインの受信両端 2ヶ所にしてください。

逆に、終端抵抗が無い(OFF)の場合は思わぬノイズ等で通信不良が発生します。



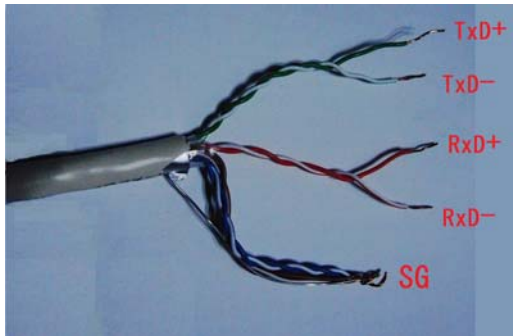
11. ケーブル

弊社では、4線式 RS485 ケーブルとして、安価で入手性も良い CAT5、あるいは CAT5E (単線、シールドケーブル仕様)を特性インピーダンスがマッチングしている理由から推奨しています。

Dsub コネクタでも 4 線式 RS485 ラインは、

必ず、ツイストペアケーブルを使用して下さい ← RS232C ケーブルは通信不良の原因になります。

【4 線式 RS485 の場合】



上図は便宜上、一般的な SG(シグナル GND)と表記していますが本機では GNDI となります。

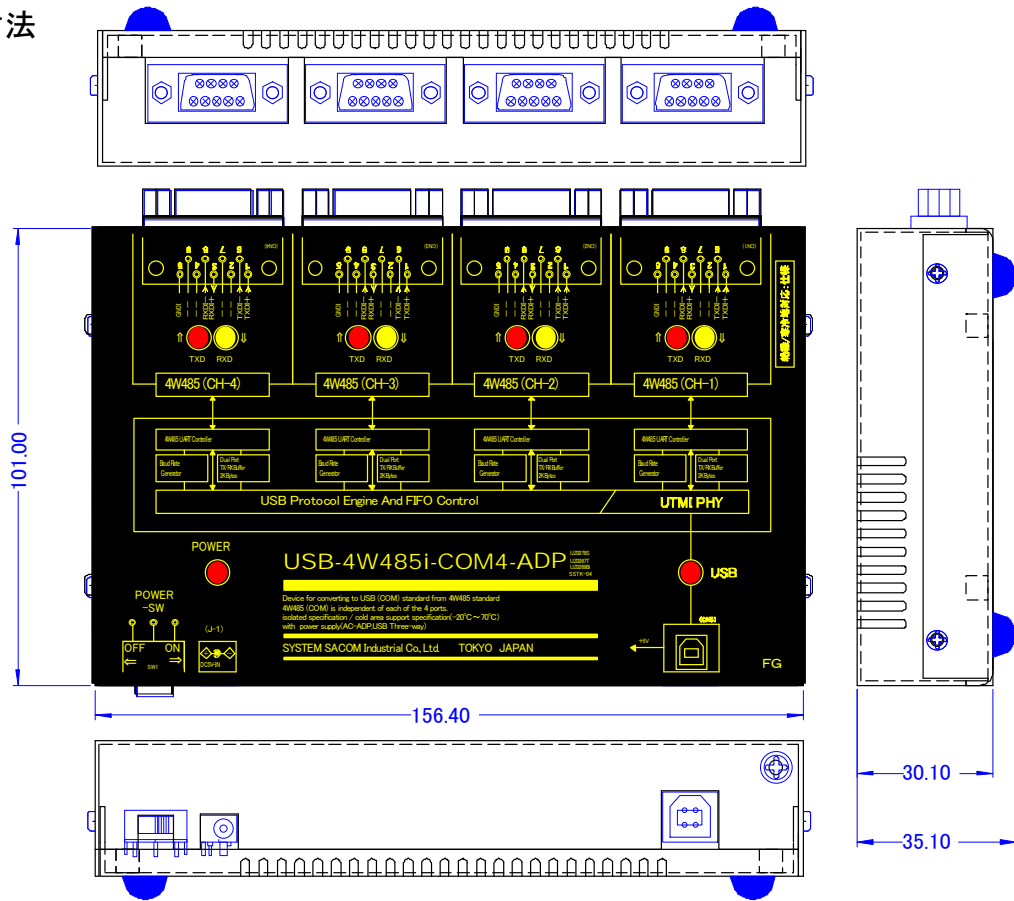
市販の RJ45 ケーブル結線には2種(568A、568B)ありますがどちらでも使えます。

なお、他の機器と接続する際には、

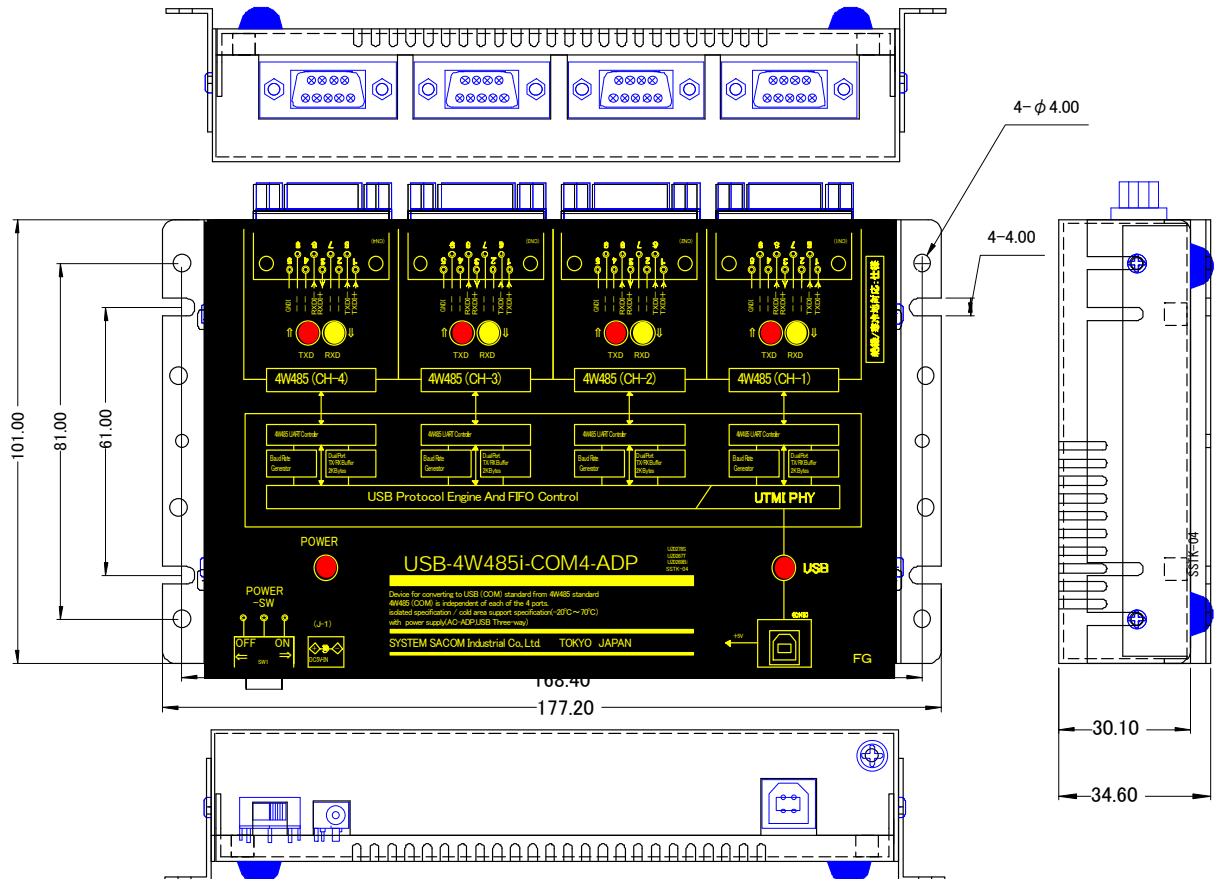
メーカーにより A を+、B を-(またはその逆)と表記してある場合もありますのでご注意ください。

その際、+記号の信号と、-記号の信号同士は必ずツイストペアとなるように接続して下さい。

12. 外径寸法



取付 L 金具装着時 :



13. Q & A

Q1) 通信出来ません

A1) 次の点についてご確認ください

- ① ドライバは正しくインストールされていますか。
 - 4ヶの仮想 COM ポートがゆっくりインストールされて行きます。
 - 4ヶの COM ポートが正しくインストールされており、正しく認識されていればコンピュータシステムのデバイスマネージャーのポート内に本装置の情報が表示されています。
 - 4ヶの COM 番号が表示されているはずですが。
- ② 各種通信条件は正しく設定されていますか。
 - アプリケーションで通信速度など通信条件を正しく設定してください。
 - ボーレート、パリティ有無、パリティ有なら奇数か偶数か、データ長、ストップビット長
- ③ COM ポートの番号は正しいですか。
 - デバイスマネージャーで設定した COM ポート番号とアプリケーションで設定した COM ポート番号が一致しないと正しく通信できません。

Q2) 文字化けします

A2) 次の点についてご確認ください

- ① 各種通信条件は正しく設定されていますか。
 - アプリケーションで通信速度など通信条件を正しく設定してください。
- ② RS485 側のシグナルグラウンドは正しく接続されていますか。

Q3) インストールできません

A3) 次の点についてご確認ください

- ① 対応 O/S ですか。
- ② デバイスマネージャーで割り当てられる仮想 COM ポートが消費されて、新たに追加できる仮想 COM ポートが不足している可能性はないですか？

(仮想 COM 番号はレジストリに、その機器が接続されていなくても登録されています)

不要な仮想 COM ポートを削除することで正常に追加できます。

なお、削除方法は各 O/S により異なりますので Web 検索などによりご調査ください。

14. 保証規定

-----保証規定-----

1. 保証期間内に正常な使用状態において、万一故障した場合は、保証規定に従い無料で修理いたします。
2. 保障期間内でも次のような場合は有料修理になります。
 - ① 保証書をご提示されないとき。
 - ② 保証書の所定事項の未記入、字句を書き換えられたもの、および販売店の表示の無いとき。
 - ③ 火災・地震・水害・落雷・その他の天災、公害や異常電圧による故障および損傷。
 - ④ お買上げ後の、輸送、移動時の落下など、お取り扱いが不適当なために生じた故障および損傷。
 - ⑤ 取扱説明書に記載の使用方法および注意に反するお取り扱いによって発生した故障および損傷。
 - ⑥ 部品の取り外しおよび再挿入、または指定以外の部品を使用したことにより生じた故障および損傷。
 - ⑦ 他の機器との接続が原因で本製品に生じた故障および損傷。
 - ⑧ その他、明らかに設置条件・設置場所の不備による事故によって生じた故障および損傷。
 - ⑨ 指定のサービス部門以外で半田付けなどの改造をされたとき。
 - ⑩ 消耗品類の交換。
3. 修理を依頼される場合はお買上げの販売店まで本保証書を添えてご持参下さい。やむをえず送付される場合は送料をご負担願います。
4. 本保証書は再発行しませんので必ず保管しておいてください。

年 月 日	サービス内容	担当者

保証書

保 証 書

品 名	USB(COM ポート)⇔4ch 独立絶縁 RS485 変換ユニット
型 名	USB-4W485i-COM4-ADP
保 証 期 間	お買上げ日から 1 年
お買上げ日	平成 年 月 日
お 客 様	ご住所 〒
	フリガナ
	お名前
	電話番号 ()

本保証書は裏面記載の内容により無料修理を行うことをお約束するものです。

本書は日本国内で使用される場合にのみ有効です。

This warranty is valid only in Japan.

本書は再発行いたしませんので、大切に保存してください。

販売店	住所・店名・電話番号
	印

製造・販売元 **システムサコム工業株式会社**

本社 〒130-0021 東京都墨田区緑 1-22-5 州ビル 4F

TEL:03-6659-9261 FAX:03-6659-9264

システムサコム工業株式会社

<http://www.sacom.co.jp>

20220616