

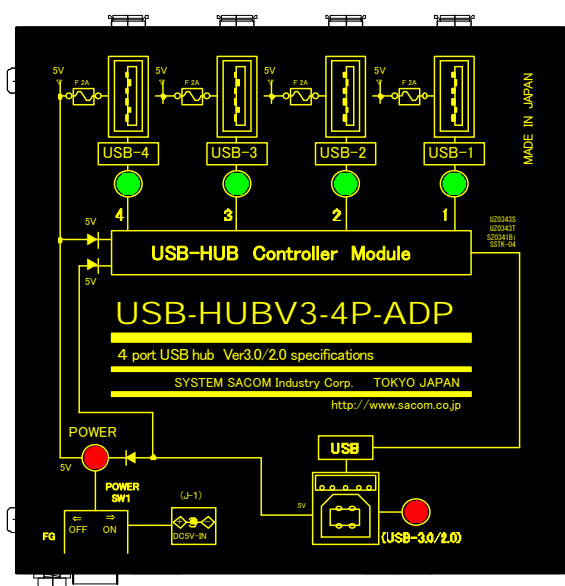
USB 3.0 4ポート・ハブ

USB-HUBV3-4P-ADP

取扱説明書

Ver. 1.2

- 大電流：1ポートあたり2A出力可能、最大トータルポートで3.5A
- ノイズ対策：全ポートTVSダイオードによるESD保護
- 通信品質向上：全ポート差動チョークコイルによるスキュー吸収改善



システムサコム工業株式会社

このマニュアルは <http://www.sacom.co.jp> からダウンロードできます。
予告なく仕様を変更することがございますのでご了承ください。詳細はお問合せください。

本文中のマークについて(必ず始めにお読み下さい)

この取扱説明書には、あなたや他の人々への危害や財産への損害を未然に防ぎ、本製品を安全にお使いいただくために、守っていただきたい事項を示しています。

その表示と図記号の意味は次のようになっています。内容をよみ理解してから本文をお読み下さい。



この表示を無視して、誤った取扱をすると、人が死亡または重傷を負う可能性がある内容を示しています。



この表示を無視して、誤った取扱をすると、人が損害を負う可能性が想定される内容および物的損害の発生が想定される内容を示しています。

- ① 製品の仕様および取扱説明書の内容は予告なく変更することがあります。
- ② 本製品および本取扱説明書の一部または全部を無断転載することは禁じられています。
- ③ 本取扱説明書の内容は万全を期して作成いたしました。万が一不審な事やお気づきの事がございましたら、システムサコム工業株式会社までご連絡下さい。
- ④ 当社では本製品の運用を理由とする損失、逸失利益等の請求につきましては、上記に関わらずいかなる責任も負いかねますので予めご了承下さい。
- ⑤ 本製品は、人命に関わる設備や機器などへの使用は意図されておりません。これら設備や機器などに装置を使用され人身事故、財産損害などが生じても、当社はいかなる責任も負いかねます。
- ⑥ 本製品およびソフトウェアが外国為替及び外国貿易管理法の規定により戦略物資（又は役務）に該当する場合には日本国外へ輸出する際に日本国政府の輸出許可が必要です。

©2017 SYSTEM SACOM Industry Corporaion. All rights reserved.

システムサコム工業株式会社の許可なく、本書の内容の複製、改変などを行うことはできません。

Microsoft, Windows, Windows XP, Windows Vista, Windows 7, Windows 8, Windows 8.1, Windows 10, Windows Server 2003, Windows Server 2008, Windows Server 2012, Windows Server 2016 は、米国Microsoft Corporationの米国およびその他の国における登録商標または商標です。

その他、記載されている会社名、製品名は、各社の商標および登録商標です。

使用上の警告と注意

 **警告**

- 本機は大容量の電源ユニットを搭載していますので発熱します。本機上部に物を置かず、壁や周囲物との距離(10cm以上)を空けるなど排熱換気にご注意下さい。
- 設置場所として以下のような環境での使用は避けて下さい。引火により火災の可能性があります。
 - ・ 燃えやすい紙やカーテンなどの化繊類、ポリ袋などポリ系ビニール系プラスチック系のものは変色、変形、溶解もしくは引火する可能性がありますので充分距離をおいて下さい。
 - ・ 発火性ガスやガソリンなど発火性液体の存在する場所
 - ・ 水や薬品のかかる可能性のある場所
 - ・ 仕様範囲外の高温または湿度の高い場所
 - ・ 腐食性ガスの発生する場所、雨、霧、直射日光のあたる場所

 **注意**

- 設置場所として以下のような環境での使用は避けて下さい。データにノイズがのる、もしくは通信できなくなる原因となります。
 - ・ ほこりの多い場所
 - ・ 強い振動のある場所
 - ・ 仕様範囲外の低温の場所
 - ・ 静電気障害、または強い電磁界の発生する可能性のある場所
- 不安定な所には設置しないでください、落下により機器を破損したり、思わぬ事故につながります。
- 設置場所はノイズ環境を考慮して行って下さい。本機背面のフレームグランド端子(FG)を用い、環境に応じたアース接地を行ってください。ノイズの影響を受け難くすると同時に、万一の感電事故からも人体を守るのに有効です。
- 信号ケーブルはUSB用で規定の長さ以内で品質の良いものをご使用ください。データが化けたり、もしくは通信できなくなる原因となります。
- USB 3.0 機器の接続にはUSB 3.0 用ケーブルをご利用ください。USB 3.0 に対応しないケーブルを使用した場合、通信はUSB 2.0 仕様、USB 1.1 仕様などで動作し、USB 3.0 の通信速度で通信することはできません。
- 電源ノイズや電源の瞬断による電源の不安定、雷などによる停電の恐れがある場合には、その影響を軽減するために、USB ハブやパソコン電源のを、UPS(無停電電源)等の安定化電源と接続することをお奨めいたします。
- 故障が発生したときは、すぐに電源プラグを抜き、お買い求めの販売店か当社までご連絡ください。
- 当社以外で改造・修理を行われた場合は保証の対象となりませんのでご注意ください。
- 本機および本書の仕様は予告無く変更することがあります。

目 次

1. はじめに.....	5
2. 機能.....	5
3. 製品構成.....	5
4. 各部の説明.....	6
5. 仕様.....	7
6. ご利用に際して.....	7
7. 外形寸法図.....	8
8. 保証規定.....	9
9. 保証書.....	10

1. はじめに

システムサコム工業株式会社の USB-HUBV3-4P-ADP をお買い求めいただき、誠にありがとうございます。本機をご使用するにあたって、本マニュアルをお読みの上、正しくお使いいただきますようお願いいたします。

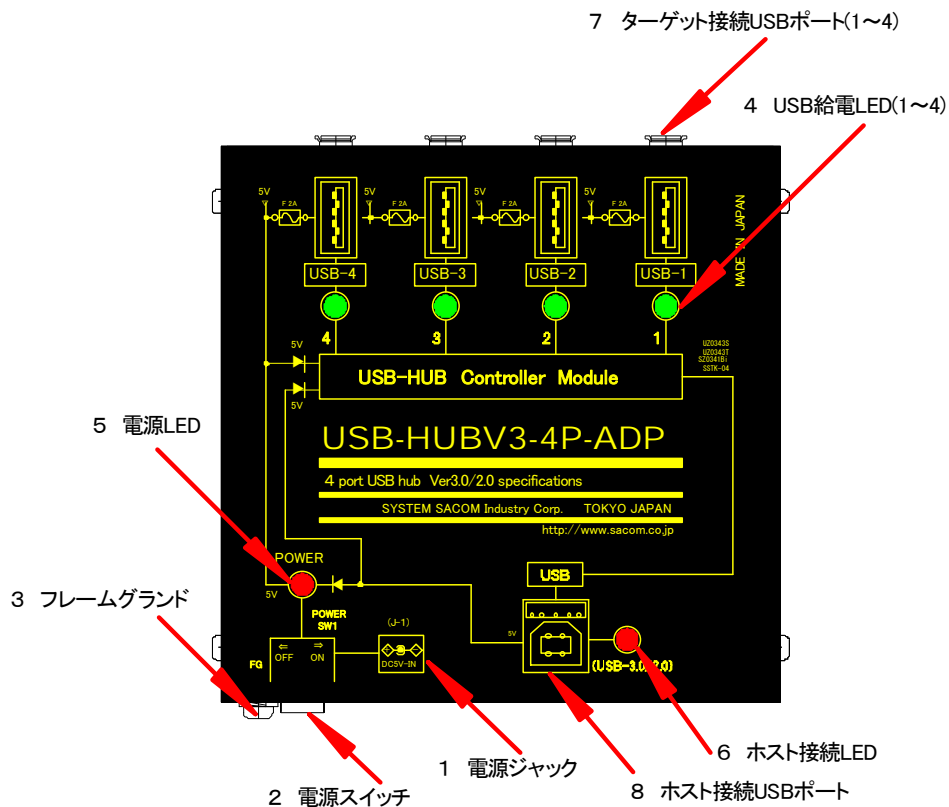
2. 機能

- ・ USB 3.0 仕様のセルフ/バスパワー式 4ポート USB ハブです。
 - ※ バスパワーで動作させる場合は、その電源が十分な容量を持っていない場合は、十分な性能を保証できない場合があります。場合によっては動作しない場合もあります。特にダウンストリーム側の電力供給には影響を与えます。最低限 PC 等のハブに直結してご使用ください。
- ・ USB 1.1(最大 12Mbps), USB 2.0(最大 480Mbps)および USB 3.0(最大 5Gbps)に対応した周辺機器などを PC に接続できます。
- ・ 1ポートあたり DC5V 2A、全4ポートの合計で最大 3.5A の大電流の電源を接続機器に供給できます。1ポートあたり 2A を超える過大電流が流れると、自動的に+5V 電源の供給を遮断します。該当 USB コネクタを引き抜くことにより、約 10 秒後に自動復帰します。また、合計 3.5A を超えると4ポート全ての電流が遮断されます。この場合は全ポートのコネクタを引き抜いて合計 3.5A を超えないように調整して差し込んでください。
- ・ ノイズ対策として、全ポートに TVS(過渡電圧サプレッサ)ダイオードを搭載し、ESD(静電気放電)保護を行っています。
- ・ 通信品質向上として、全ポートに差動チョークコイルを搭載し、+ラインと-ライン間に発生する差動スキューを改善しています。

3. 製品構成

① USB-HUBV3-4P-ADP 本体	1 台
② AC アダプター	1 個
③ USB 3.0 ケーブル (A-B タイプ 2m)	1 本
④ 保証書付・マニュアル(本書)	1 冊

4. 各部の説明



- | | | |
|---|-----------------|--|
| 1 | 電源ジャック | 付属の AC アダプターを接続し、電源を供給します。 |
| 2 | 電源スイッチ | スライドして電源 ON-OFF します。(セルフパワー時のみ有効) |
| 3 | フレームグラウンド | 金属ケースはホスト側(一次側)の GND に接続されています。安全のため D 種接地以上で接地してください。 |
| 4 | USB 給電 LED | USB-1~USB-4 の各ポートに対するターゲット側(二次側)USB ポートに給電できる状態である場合に点灯します。過大電流が流れて給電が遮断されている際は消灯します。 |
| 5 | 電源 LED | 本機の電源が投入されている際に点灯します。 |
| 6 | ホスト接続 LED | ホスト接続 USB ポートに PC などが接続され、その電源が投入されている際に点灯します。 |
| 7 | ターゲット接続 USB ポート | ターゲット(周辺機器など)を接続する USB ポートです。すべてのポートが USB 3.0 に対応しています。USB-1~USB-4 の 4 ポートが装備されています。 |
| 8 | ホスト接続 USB ポート | ホスト(PC など)を接続する USB ポートです。USB 3.0 に対応しています。USB 3.0 ケーブルを使用して PC の USB 3.0 ポートと接続する場合のみ USB 3.0 仕様で動作します。 |

5. 仕様

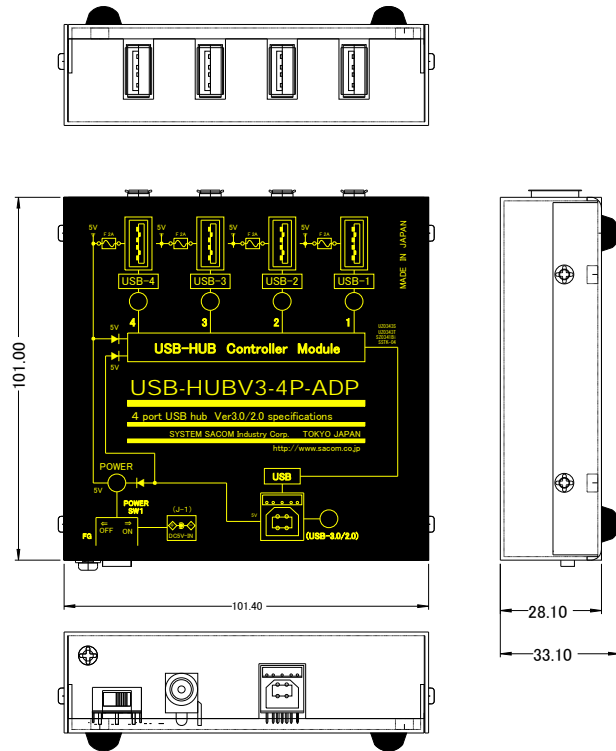
項目	内容
製品名	USB-HUBV3-4P-ADP
対応 OS	依存しません
USB コントローラー	USB 3.0 仕様準拠
転送速度	USB 3.0 仕様準拠 USB 3.0 動作時:理論値最大 5Gbps/480Mbps/12Mbps/1.5Mbps USB 2.0 動作時:理論値最大 480Mbps/12Mbps/1.5Mbps USB 1.1/1.0 動作時:理論値最大 12Mbps/1.5Mbps
アップストリーム側	USB 3.0 コネクタ B タイプ
ダウストリーム側	USB 3.0 コネクタ A タイプ 供給可能電流合計 最大 DC5V 3.5A (超えると全ポート遮断します) 1ポートあたり最大 DC5V 2A
電源	・ AC アダプター IN : AC100-240V OUT:DC5V-4A (センター+) 消費電流 最大 50mA(ターゲット未接続時) ・ USB バスパワー
外形寸法	101.4mm(幅) X 101mm(奥行) X 33mm(高) 突起物を含まず
重量	約 311g
付属品	USB 3.0 ケーブル A-B タイプ 2m 1本 AC アダプター 1本
動作温度・湿度範囲	3~60℃, 30~80% (結露しないこと)
保存温度・湿度範囲	-20~75℃, 5~85% (結露しないこと)
オプション	取付金具(SSTK-04 L型 2枚一組 DIN レールアダプター付)

6. ご利用に際して

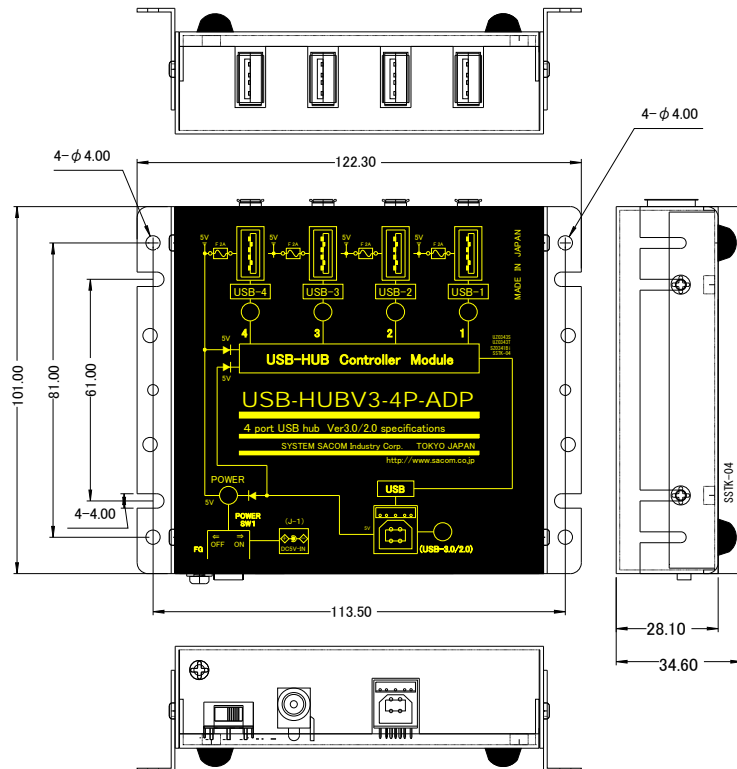
- ・ 本製品はあらゆる環境で USB 3.0 動作を保証するものではありません。接続する USB ポートの機器構成に依存する場合があります。
- ・ PC 等の USB ポートが USB 2.0 仕様である場合は、本機や接続された機器は USB2.0 の仕様で動作します。
- ・ 接続ケーブルが USB 2.0 仕様である場合は、接続された機器は USB 2.0 の仕様で動作します。
- ・ USB 3.0 の仕様上の最大ケーブル長は 3m です。
- ・ USB 3.0 ケーブルは、必ず二重シールドの高品質品で、極力短いケーブルをご選定下さい。
- ・ 本機各ポートの LED インジケータは電源オンと同時に全ポートが点灯状態になります。USB リンク状態を検出して点灯するものではありません。

7. 外形寸法図

突起部分を除く外形寸法図を示します。



L 字金具取付け時寸法



8. 保証規定

1. 保証期間内に正常な使用状態において、万一故障した場合は、保証規定に従い無料で修理いたします。本製品の運用を理由とする損失、逸失利益等の請求につきましては、いかなる責任、保証も負いかねますので、予めご了承ください。
2. 保障期間内でも次のような場合は有料修理になります。
 - ① 保証書をご提示されないとき。
 - ② 保証書の所定事項の未記入、字句を書き換えられたもの、および販売店の表示の無いとき。
 - ③ 火災・地震・水害・落雷・その他の天災、公害や異常電圧による故障および損傷。
 - ④ お買上げ後の、輸送、移動時の落下など、お取扱が不適当なために生じた故障および損傷。
 - ⑤ 取扱説明書に記載の使用法および注意に反するお取扱によって発生した故障および損傷。
 - ⑥ 部品の取り外しおよび再挿入、または指定以外の部品を使用したことにより生じた故障および損傷。
 - ⑦ 他の機器との接続が原因で本製品に生じた故障および損傷。
 - ⑧ その他、明らかに設置条件・設置場所の不備による事故によって生じた故障および損傷。
 - ⑨ 指定のサービス部門以外で半田付けなどの改造をされたとき。
 - ⑩ 消耗品類の交換。
3. 修理を依頼される場合はお買上げの販売店まで本保証書を添えてご持参下さい。やむをえず送付される場合は送料をご負担願います。
4. 本保証書は再発行しませんので必ず保管しておいてください。

年 月 日	サービス内容	担当者

9. 保証書

保 証 書

品名	USB 3.0 4ポート・ハブ
型名	USB-HUBV3-4P-ADP
保証期間	お買い上げから1年
お買い上げ日	平成 年 月 日
お客様	ご住所 〒
	フリガナ
	お名前
	電話番号 ()

本保証書は裏面記載の内容により無料修理をお約束するものです。

本保証書は日本国内で使用される場合にのみ有効です。

This warranty is valid only in Japan.

本保証書は再発行いたしませんので大切に保存してください。

販売店	住所・店名・電話番号
	印

製造・販売元 システムサコム工業株式会社 <http://www.sacom.co.jp>

本社 〒130-0021#
 東京都墨田区緑 1-22-5 州ビル 4F#
 TEL 03-6659-9261
 FAX 03-6659-9264

20191112