

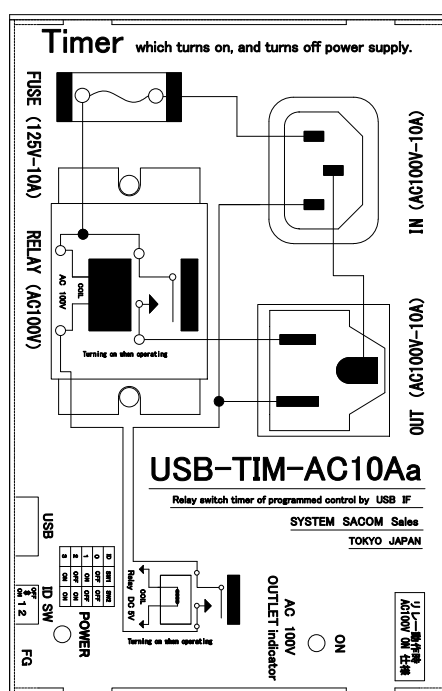
USB インタフェース付き リレータイマー ユニット

USB-TIM-AC10Aa

リレー動作時 AC100V ON 仕様

取扱説明書

Ver1.1





システムサコム工業株式会社

このマニュアルは <http://www.sacom.co.jp> からダウンロードできます。
予告なく仕様を変更することがございますのでご了承下さい。詳細は、お問い合わせ下さい。

本文中のマークについて(必ず始めにお読み下さい)

この取扱説明書には、あなたや他の人々への危害や財産への損害を未然に防ぎ、本製品を安全にお使いいただくために、守っていただきたい事項を示しています。

その表示と図記号の意味は次のようになっています。内容をよみ理解してから本文をお読み下さい。

 警告	この表示を無視して、誤った取扱をすると、人が死亡または重傷を負う可能性がある内容を示しています。
 注意	この表示を無視して、誤った取扱をすると、人が損害を負う可能性が想定される内容および物的損害のみの発生が想定される内容を示しています。

- ① 製品の仕様および取扱説明書の内容は予告なく変更することがあります。
- ② 本製品および本取扱説明書の一部または全部を無断転載することは禁じられています。
本取扱説明書の内容は万全を期して作成いたしました。万が一不審な事やお気付きの事がございましたら、システムサコム工業(株) までご連絡下さい。
 - 1、当社では、本製品の運用を理由とする損失、逸失利益等の請求につきましては、上記に関わらずいかなる責任も負いかねますので、予めご了承下さい。
 - 2、本製品は、人命に関わる設備や機器、高度な信頼性を必要とする設備や機器などへの組込や制御などへの使用は意図されておりません。これら設備や機器などに本装置を使用され人身事故、財産損害などが生じても、当社はいかなる責任も負いかねます。
 - 3、本製品およびソフトウェアが外国為替及び外国貿易管理法の規定により戦略物資(又は役務)に該当する場合には日本国外へ輸出する際に日本国政府の輸出許可が必要です。

Microsoft, Windows, Windows NT, は、米国 Microsoft Corporation の米国およびその他の国における登録商標または商標です。

その他、記載されている会社名、製品名は、各社の商標および登録商標です。

使用上の警告と注意

警告

接続機器の電源を全て切断してからコネクタ関連の接続および取り外しを行ってください。接続機器によっては感電の危険があります。

注意

インレット、アウトレット、ヒューズ等の電圧、電流は仕様に規定された値を守ってください。過熱による火災や漏電のおそれがあります。

水や薬品のかかる可能性のある場所でご使用ならささないでください。火災やその他の災害の原因となる可能性があります。

発火性ガスの存在するところでご使用なさらさないでください。引火により火災、爆発の可能性があります。

不安定な所には設置しないでください。落下によりけがをする恐れがあります。

煙や異臭の発生した時は直ちにご使用をおやめ下さい。USB ケーブルを取り外し、当社サービス課までご相談下さい。

1. はじめに	4
1.1 製品概要	4
1.2 製品構成	4
2. 各部の名称	5
2.1 上面	5
2.2 機種別接点出力動作表	6
3. 各部説明	6
3.1 接点出力（アウトレット AC100V 出力）	6
3.2 USB コネクタ	6
3.3 ディップスイッチ(識別 ID 選択スイッチ)	6
4 付属のディスクについて	7
4.1 付属ディスクのディレクトリについて	7
4.2 サンプルプログラムの実行について	7
5.プログラミング	8
5.1 VISUAL C++での使用	8
5.1.1 使用準備	8
5.1.2 関数の呼び出し方法	8
5.1.3 サンプルコード	9
5.2 VISUAL BASIC での使用	9
5.2.1 使用準備	9
5.2.2 プロシージャの呼び出し方法	10
5.2.3 サンプルコード	10
5.3 関数説明	11
5.4 エラーコード表	14
6. その他	15
6.1 USB について	15
7.仕様	16
7.1 仕様概要	16
8. 連絡先	17
9.外形寸法図	18

1. はじめに

この度は、システムサコム工業株式会社製の USB インタフェース付き接点出力ユニット USB-TIM-AC10Aa をお買い求めいただき、誠にありがとうございます。

本書は、本製品の特徴、使用方法、取扱における注意事項、その他本製品に関する情報など、本製品をご使用される上で必要な事項について記述されております。

また、本製品を使用するときは、お使いの PC にドライバソフト(以下ドライバと言います。)をインストールする必要があります、その手順を別冊の「共通インストールマニュアル」で説明してあります。

本製品の使用には製品の性質上、電子回路の知識を必要とします。誤った使用をすると本製品の破損だけでなく重大な事故が発生する事も考えられます。本書の内容をよくご理解の上、正しくご使用下さる様お願いします。

1.1 製品概要

本製品は、先進のインタフェースである USB(Universal Serial Bus)を使用したコンピュータインタフェースユニットです。コンピュータにより無電圧接点出力の制御をすることができます。

ドライバソフトウェアおよび Visual C++ 6.0 と Visual Basic 6.0 のサンプルソフトウェアを付属しておりますので、これらの応用によって短時間に利用する事が可能です。

1.2 製品構成

本製品には以下の物が含まれます。

- ① USB-TIM-AC10Aa 本体
- ② USB ケーブル(A-B タイプ 3m 1本)
- ③ AC 電源ケーブル(125V-10A 1本)
- ④ マニュアル(本書)
- ⑤ インストールマニュアル
- ⑥ 添付ソフトウェア(CD-ROM)ディスク 【ドライバソフト、本製品動作サンプルソフト】

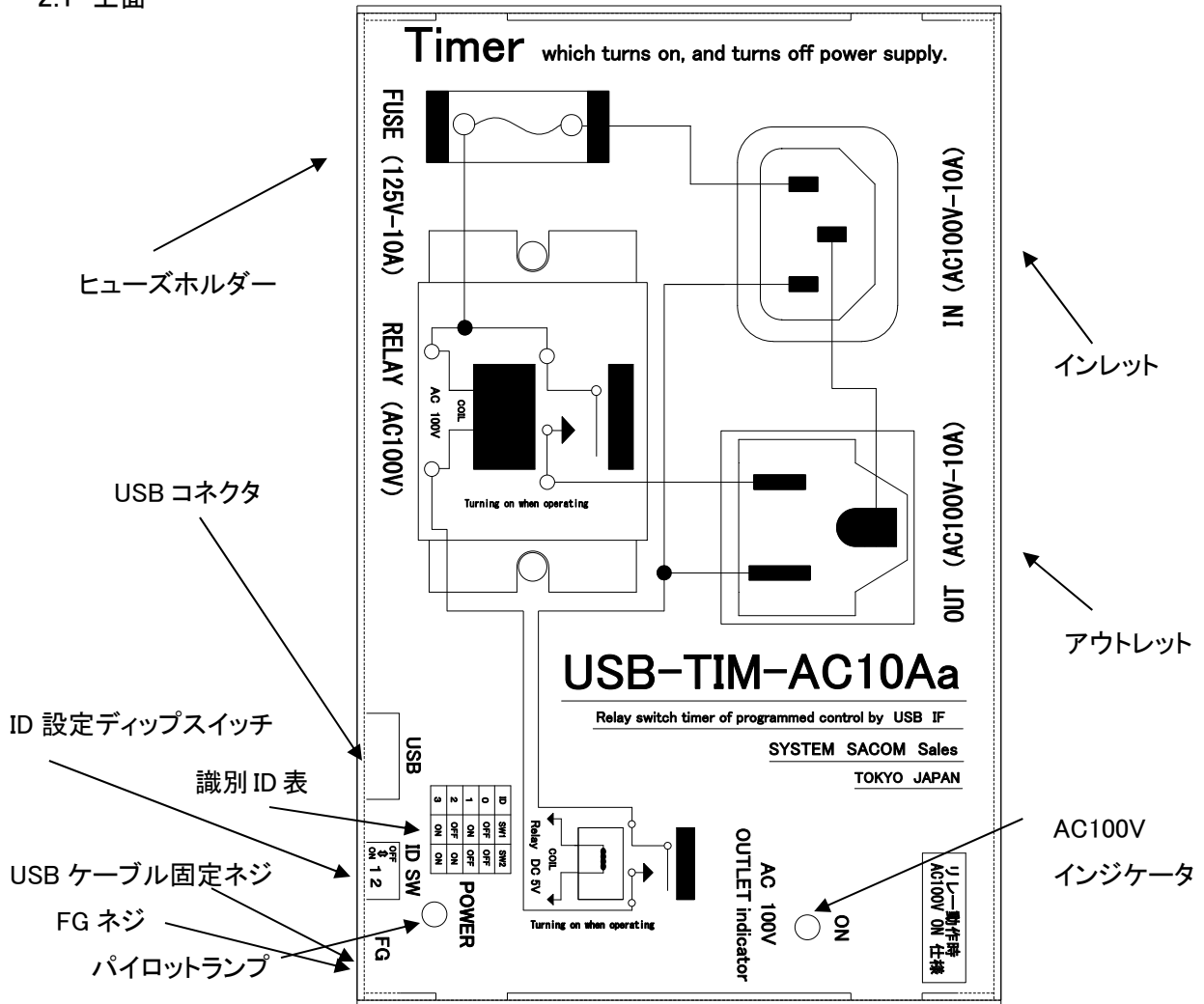
不足品などがあれば、ご連絡下さい。

このマニュアルは <http://www.sacom.co.jp> からダウンロードできます。

予告なく仕様を変更することがございますのでご了承下さい。詳細は、お問い合わせ下さい。

2. 各部の名称

2.1 上面



アウトレット	非作動時(電源 OFF 時)で AC 出力は OFF です。 動作時 AC 出力は ON です。
インレット	付属の AC ケーブルを奥まで差し込んで接続します。(AC100V-10A)
USB コネクタ	USB ケーブルを使用してパソコンと接続します
ディップスイッチ	本品を複数(最大 4 台)接続するとき識別 ID 表にしたがって設定します。
識別 ID 表	本品を複数(最大 4 台)接続するとき識別 ID 表
AC100V インジケータ	アウトレットに AC100V が通電しているときに LED が点灯します。
パイロットランプ	本体にパソコンが接続され動作可能状態の時点灯します。
FG	フレーグランド安全のため接続することをお勧めします。
ヒューズホルダー	ヒューズは 125V-10A を使用してください。

USB ケーブル固定ネジ	USB ケーブルを固定するための予備のネジ穴です。
--------------	---------------------------

2.2 機種別接点出力動作表

機種名	非作動状態(電源 OFF 時)リレー接点 (アウトレット AC100V 出力)	作動状態(リレーが動作)リレー接点 (アウトレット AC100V 出力)
USB-TIM-AC10Aa	OFF	ON

3. 各部説明

3.1 接点出力 (アウトレット AC100V 出力)

非作動状態(電源 OFF 時)の時リレー接点 OFF (アウトレット AC100V 出力 OFF)

作動状態(リレーが動作)の時リレー接点 ON (アウトレット AC100V 出力 ON) です。「2.2 機種別接点出力動作表」を参照して下さい。

3.2 USB コネクタ

付属の USB ケーブル(A-B タイプ 3m)を使用して、ご利用されるコンピュータまたはハブに接続してください。

初めて接続される時にはドライバソフト(付属 CD-ROM にあります。)のインストール作業が必用です。付属のインストールマニュアルを参照してください。

3.3 ディップスイッチ(識別 ID 選択スイッチ)

同一の PC に本装置を複数(同時最大 4 台)台接続する時に ID スイッチを使用します(工場出荷時は 0 番となっています)。

識別 ID 表

ID 番号	スイッチビット 1	スイッチビット 2
0	OFF	OFF
1	ON	OFF
2	OFF	ON
3	ON	ON

注意:ID 番号を設定する時には、精密ドライバー等で行って下さい。

4 付属のディスクについて

4.1 付属ディスクのディレクトリについて

[ROOT] :ドライバファイル
└-[DEV]
├-[VB] : Visual Basic 用サンプル
│ : プロジェクト
└-[VC] : Visual C++ 用サンプル
│ : プロジェクト
└-[TOOLS] :DLL,LIB,H,BAS ファイル

[ROOT]ディレクトリ

ルートディレクトリ(フォルダ)にはドライバのインストール時に必要なファイルが納められています。

[VB]ディレクトリ

Visual Basic のサンプルプログラムが Visual Basic6.0 のソースファイルを含めたプロジェクトとして入っています。

[VC]ディレクトリ

Visual C++のサンプルプログラムが Visual C++ 6.0 のソースファイルを含めたプロジェクトとして入っています。

[TOOLS]ディレクトリ

開発時に必要な各種ファイルが入っています。

4.2 サンプルプログラムの実行について

Visual C++ のサンプルプログラムのうち ExOn および ExOff は実行ファイルも入っております。これらはコマンドラインからそのまま実行できますので、装置の動作テストなどに使用することができます。実行オプションとして装置の ID(出荷時 0)を指定してください。

たとえば、ID= 0 のデバイスリレーを On にする場合

>EXON 0

Off にする場合

>EXOFF 0

とします。

5.プログラミング

ここでは、Visual C++ 6.0 以上 または Visual Basic 6.0 以上で USB-TIM-AC10Aa 応用アプリケーションを開発する方法を説明します。本装置用のドライバをインストールするとドライバ操作の DLL(ダイナミックリンクライブラリ)ファイルが同時にインストールされます。応用アプリケーションではこの DLL を介してドライバを操作します。

DLL を直接ロードして操作する方法もありますが、ここでは添付ディスクに付属の定義ファイル(Visual C++および Visual Basic の両方が入っております)を利用した方法を説明します。

両開発ツール(Visual C++、Visual Basic)の使用方法についてはご説明いたしません。それぞれに付属のマニュアルかその他の資料をご参照ください。

5.1 Visual C++での使用

5.1.1 使用準備

Visual C++で使用するために以下 2 つのファイルを付属ディスクから適当な場所にコピーしてください。コピー先は指定しませんが、通常はプロジェクトのフォルダで支障ありません。

SACOMSW.H	ヘッダファイル
SACOMSW.LIB	ライブラリファイル

※ 付属ディスク内の DEV¥TOOLS フォルダに有ります。

ライブラリファイルはプロジェクトに追加してください。

ヘッダファイルは関数を使用するソースコードファイルの適当な場所にインクルードしてください。

5.1.2 関数の呼び出し方法

デバイスドライバの操作は全て機能毎の関数を呼ぶ事によって実現されます。Sacomsw_Device_Open 以外の関数は Sacomsw_Device_Open 関数が正常に処理された後でないと有効にはなりません。各機能関数を呼び出す前に Sacomsw_Device_Open を実行して機能関数の使用が終了したら Sacomsw_Device_Close 関数を呼び出してデバイスを開放してください。デバイスを一つのアプリケーションで実行する場合には通常アプリケーションの初めに Open し、アプリケーションの終了時に Close すれば充分です。

一つの USB-TIM-AC10Aa デバイスを 2 つのアプリケーションで同時にオープンする事は出来ません。一つのアプリケーションでの Open~Close の間は他のアプリケーションで同じデバイスを操作する事はできません。

5.1.3 サンプルコード

次に示すのは、USB-TIM-AC10Aa(ID=0:デフォルト設定)のドライバをオープンし、リレーを On にしてドライバをクローズするサンプルコードです。

```
#include "stdafx.h"
#include "sacomsw.h"          //付属のヘッダファイル

void main(void)
{
    int id;                   //装置の id 番号

    id = 0;
    if( Sacomsw_Device_Open(id) )    //デバイスオープン
    {
        printf("オープンできませんでした");
        return 0;
    }
    if(Sacomsw _Out(id,1) )          //1 を出力する
    {
        printf("関数の実行に失敗しました");
    }
    Sacomsw_Device_Close(id); //デバイスクローズ
    return 0;
}
```

5.2 Visual Basic での使用

5.2.1 使用準備

Visual Basic で使用するために以下 1 つのファイルを付属ディスクから適当な場所にコピーしてください。コピー先は指定しませんが、通常はプロジェクトのフォルダで支障ありません。

SACOMSW.BAS 標準ライブラリファイル

※ 付属ディスク内の DEV¥TOOLS フォルダにあります。

ライブラリファイルは標準ライブラリの追加でプロジェクトに追加してください。

5.2.2 プロシージャの呼び出し方法

デバイスドライバの操作は全て機能毎のプロシージャを呼ぶ事によって実現されます。Sacomsw_Device_Open 以外のプロシージャは Sacomsw _Device_Open が正常に処理された後でないと有効にはなりません。各機能のプロシージャを呼び出す前に Sacomsw _Device_Open を実行してプロシージャの使用が終了したら Sacomsw _Device_Close を呼び出してデバイスを開放してください。デバイスを一つのアプリケーションで実行する場合には通常アプリケーションの初めに Open し、アプリケーションの終了時に Close すれば充分です。

一つの USB-TIM-AC10Aa デバイスを 2 つのアプリケーションで同時にオープンする事は出来ません。一つのアプリケーションでの Open~Close の間は他のアプリケーションで同じデバイス进行操作する事はできません。

5.2.3 サンプルコード

次に示すのは、USB-TIM-AC10Aa(ID=0:デフォルト設定)のドライバをオープンし、リレーを On にしてドライバをクローズするサンプルコードです。

```
Private Sub RelayOn_Click()
    Dim Id As Integer
    Id = 0 ' デバイスの ID

    If Sacomsw_Device_Open(Id) <> 0 Then 'デバイスオープン
        MsgBox("デバイスのオープンに失敗しました");
    End Sub
End If
If Sacomsw _Out(Id, 1) <> 0 Then 'On(1)出力
    MsgBox("関数の実行に失敗しました");
End If

    Sacomsw _Device_Close(Id) ' デバイスクローズ
End Sub
```

5.3 関数説明

ここでは、各関数(プロシージャ)のもつ機能などの詳細を説明します。

Sacomsw_Device_Open

C,C++宣言	short _stdcall Sacomsw_Device_Open(short id)
Basic 宣言	Declare Function Sacomsw_Device_Open Lib "SACOMSW.DLL" (ByVal id As Integer) As Integer

解説

指定 ID(ユニット番号選択スイッチの値)のデバイスをオープンします。
このデバイスに関する各種関数を使用する前に必ず呼び出す必要が有ります。

引数

id	ユニット番号選択スイッチの番号(0-3)
----	----------------------

戻り値

エラーコード(エラーコード表参照)

Sacomsw_Device_Close

C,C++宣言	void _stdcall Sacomsw_Device_Close(short id)
Basic 宣言	Declare Sub Sacomsw_Device_Close Lib "SACOMSW.DLL" (ByVal id As Integer)

解説

指定 ID(ユニット番号選択スイッチの値)のデバイスをクローズします。

引数

id	ユニット番号選択スイッチの番号(0-3)
----	----------------------

戻り値

なし

Sacomsw_Out

C,C++宣言	short _stdcall Sacomsw_Out(short id,char OnOff)
Basic 宣言	Declare Function Sacomsw_Out Lib "SACOMSW.DLL" (ByVal id As Integer ,ByVal OnOff As Byte) As Integer

解説

指定 ID(ユニット番号選択スイッチの値)のデバイスの出力状態を設定します。OnOffを1に設定すると出力リレーのコイルに電流が流れます。OnOffを0に設定するとコイルの電流が切断されます。

引数

id	ユニット番号選択スイッチの番号(0-3)
OnOff	リレーの出力状態 0:コイル Off 1:コイル On

戻り値

エラーコード(エラーコード表参照)

Sacomsw_In

C,C++宣言	short _stdcall Sacomsw_In(short id,char *OnOff)
Basic 宣言	Declare Function Sacomsw_In Lib "SACOMSW.DLL" (ByVal id As Integer ,ByRef OnOff As Byte) As Integer

解説

指定 ID(ユニット番号選択スイッチの値)のデバイスの出力状態を読み込みます。OnOff が 1 の時は出力リレーのコイルに電流が流れています。OnOff が 0 の時はコイルの電流が切断されています。

引数

id	ユニット番号選択スイッチの番号(0-3)
OnOff	リレーの出力状態 0:コイル Off 1:コイル On

戻り値

エラーコード(エラーコード表参照)

5.4 エラーコード表

各機能関数(プロシージャ)から戻る処理結果コードの値の表です。

戻り値	状態
0	正常終了
1	ID 番号が異なる
2	ドライバが正常にインストールされていない
3	このデバイスは既にオープンされている
4	接続台数が多すぎる
5	デバイスをオープンできなかった
6	指定のデバイスが見つからない
7	指定のデバイスはオープンされてない
8	指定パラメータのエラー
9	USB 通信エラー

6. その他

6.1 USB について

USB とは Universal Serial Bus の頭文字の略で、新しいコンピュータのインターフェースバスです。インターフェースのコストが低く使い易い事などからパーソナルコンピュータを中心に普及しました。USB1.1 の仕様では、1.5Mbps ロースピードデバイスおよび 12Mbps ハイスピードデバイスがあります。本ユニットでは 12Mbps ハイスピード仕様になっております。

USB の主な特長	
高速	12Mbps のバススピード(USB 2.0 では 480Mbps)
接続が容易	ISA や PCI などの拡張バスと違いケーブル 1 本で接続可能。コンピュータの動作中でも抜き差し可能。
多数接続可能	ハブの利用により最高 127 台(ハブを含む)のデバイスを接続可能。
バス電源供給可能	標準で 100mA、最大で 500mA の電源をバスで供給可能。
低コスト	多くのパーソナルコンピュータに標準で装備されており、安価なケーブル 1 本で接続可能。ただし、標準装備のポート数より多くのデバイスを接続する際にはハブが必要。

ハブについて

多数の USB を接続するにはハブデバイスが必要です。ハブは 1 本の USB 線(上流側)を複数の USB 線(下流側)に分岐します。ハブにはバスパワーハブとセルフパワーハブがあり、前者は上流側の電源により動作しますが、後者は外部電源により動作します。ホストのポートからは標準で 100mA、最大 500mA の電流を供給する事が出来ます。バスパワーハブでは通常 100mA 未満の電流を消費するため、このハブに接続されたデバイスはバスから 500mA を供給される事は出来ません。100mA 以上の電流を消費するデバイスをバスパワーハブに接続する場合には注意が必要です。

ケーブルについて

USB ケーブルは A タイプと B タイプに分かれます。ホストのポートは A タイプ、デバイス側は B タイプとなっており、誤挿入が起こらない仕様になっております。

転送速度について

USB の転送速度はきわめて高速ですが、接続されたデバイスの単位時間当たりのデータ転送量総合計が最高転送量を超える事はありません。あるデバイスで大量のデータ転送を行うと他のデバイスの転送速度に影響の出る可能性があります。

7.仕様

7.1 仕様概要

インタフェース	USB 1.1
リレー出力接点	1a
リレー出力方式	メカニカルリレー接点(無電圧)
リレー出力方式	リレー非動作時 AC100V 非通電(アウトレット AC100V 出力 OFF) リレー動作時 AC100V 通電(アウトレット AC100V 出力 ON)
OUTLET 定格負荷	AC100V 10A(抵抗負荷) 電流約 1/2~1/3(誘導負荷)
OUTLET 定格通電電流	10A
ヒューズ定格	125V-10A
消費電流	リレーON 時:約 100mA(USB より供給) リレーOFF 時:約 30mA(USB より供給)
絶縁耐圧	コイル(電子回路 USB 側)接点間:1500VAC 1 分間
大きさ(突起部分含まず)	140(W)X90(D)X31H(突起物含まず) 9.外形寸法図参照
重量	450g
取付金具(別売)	あり(本体側面の 6 本ネジを緩め取付金具に締付けて固定)

8. 連絡先

システムサコム工業株式会社

〒130-0021 東京都墨田区緑 1-22-5 州ビル 4F

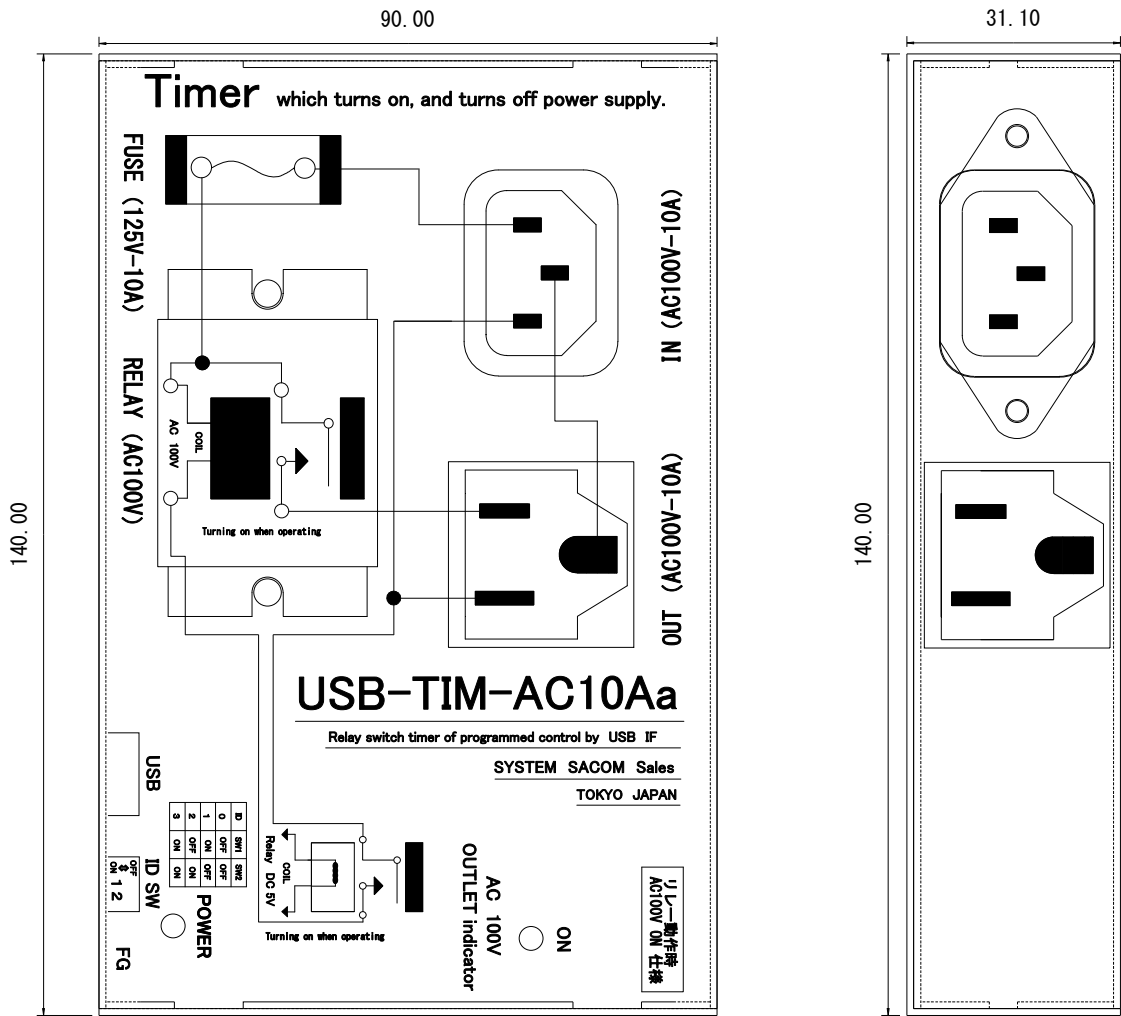
TEL 03-6659-9261

FAX 03-6659-9264

ホームページ <http://www.sacom.co.jp>

メール info@sacom.co.jp

9.外形寸法図



保障規定

保証規定

保証期間内に正常な使用状態において、万一故障した場合は、保証規定に従い無料で修理いたします。

保証期間内でも次のような場合は有料修理になります。

保証書をご提示されないとき。

保証書の所定事項の未記入、字句を書き換えられたもの、および販売店の表示の無いとき。

火災・地震・水害・落雷・その他の天災、公害や異常電圧による故障および損傷。

お買上げ後の、輸送、移動時の落下など、お取り扱いが不適当なために生じた故障および損傷。

取扱説明書に記載の使用方法および注意に反するお取り扱いによって発生した故障および損傷。

部品の取り外しおよび再挿入、または指定以外の部品を使用したことにより生じた故障および損傷。

他の機器との接続が原因で本製品に生じた故障および損傷。

その他、明らかに設置条件・設置場所の不備による事故によって生じた故障および損傷。

指定のサービス部門以外で半田付けなどの改造をされたとき。

消耗品類の交換。

修理を依頼される場合はお買上げの販売店まで本保証書を添えてご持参下さい。やむをえず送付される場合は送料をご負担願います。

本保証書は再発行しませんので必ず保管しておいてください。

年 月 日	サービス内容	担当者

保 証 書

品 名	USB インタフェース付き リレースイッチ ユニット
型 名	USB-TIM-AC10Aa
保 証 期 間	お買上げ日から 1 年
お買上げ日	平成 年 月 日
お 客 様	ご住所 〒
	フリガナ
	----- お名前
	電話番号 ()

本保証書は裏面記載の内容により無料修理を行うことをお約束するものです。

本書は日本国内で使用される場合にのみ有効です。

This warranty is valid only in Japan.

本書は再発行いたしませんので、大切に保存してください。

販売店	住所・店名・電話番号
	印

製造・販売元 **システムサコム工業株式会社**

本社 〒130-0021
 東京都墨田区緑 1-22-5 州ビル 4F
 TEL 03-6659-9261
 FAX 03-6659-9264

20191112