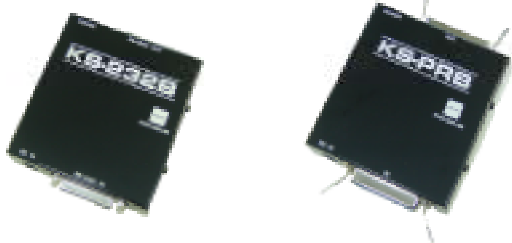


ラインブスタ KS-232B / KS-PRB

RS-232C、セントロニクスデータのデータ伝送距離を倍にするブスタユニット！

KS-232B 16,000円(本体価格) 16,800円(税込)
RS-232C増幅ユニット、ACアダプタ付属

KS-PRB 16,000円(本体価格) 16,800円(税込)
セントロニクス増幅ユニット、ACアダプタ付属



オプションケーブル

ケーブルの長さは指定によります。

ケーブル名	(本体価格)	(税込価格)
KS-232B用ケーブル		
CBL15(PC-9801接続用ストレートケーブル、RI未接続)・特注対応		
CBL15B(PC-9801、モデム接続用ストレートケーブル)・特注対応		
CBL16B(IBM9ピン接続用ストレートケーブル)・特注対応		
CBL17B(IBM25ピン接続用ストレートケーブル)・特注対応		
CBL21(PC-9801接続用クロスケーブル)・特注対応		
CBL22(IBM9ピン接続用クロスケーブル)・特注対応		
CBL23(IBM25ピン接続用クロスケーブル)・特注対応		
KS-PRB用ケーブル		
CBL51(プリンタ接続用ケーブル)・特注対応		
取り付け金具(据え付け固定用、2枚1組)・特注対応	1,500円	1,575円

【KS-232Bの特長】

KS-232BはRS-232Cで出力されたシリアルデータを受けて、シグナルラインに電圧を加え、再出力する全二重のブスタユニットです。短距離での通信でも、ボーレートを上げて転送するときなどはビット落ちが起こりにくくなります。両端のコネクタにノイズフィルタも装備していますので、ノイズ環境の悪い現場においてもノイズキャンセラとして機能します。

【KS-PRBの特長】

KS-PRBはセントロニクス仕様で出力されたパラレルデータを受けて、シグナルラインに電圧を加え、再出力する片方向のブスタユニットです。両端のコネクタにノイズフィルタを装備していますので、ノイズ環境の悪いIOAフロアにおいてもノイズキャンセラとして有効です。

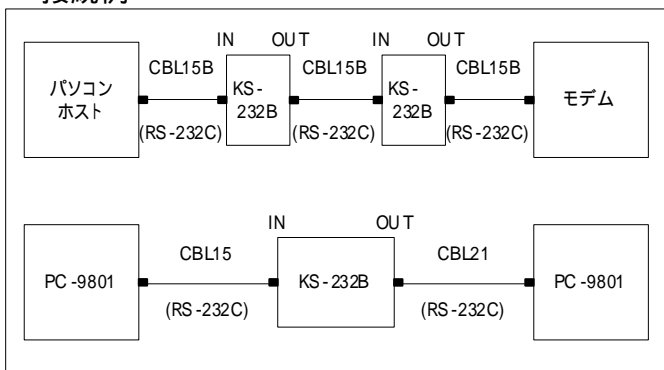
【仕様】

型名	KS-232B	
RS-232C インターフェース	最大伝送速度	19.2k bps
	最大伝送距離	片側15m
	出力	3k 負荷にて±9V以上
	入力	入力抵抗3k 以上、レシーバ感度±3V以上
電源	ACアダプタ(DC9V・500mA)	
外形寸法	100(W)×107(D)×30(H)mm(突起部含まず)	
重量	約350g(本体のみ)	

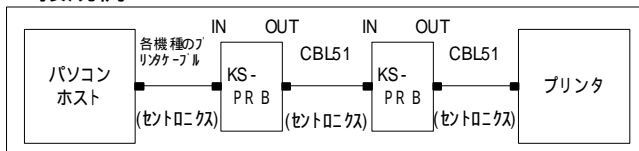
【仕様】

型名	KS-PRB	
セントロニクス インターフェース	仕様	セントロニクス仕様に準ずる
	最大伝送距離	片側5m
	入出力レベル	TTLレベル
電源	ACアダプタ(DC9V・500mA)	
外形寸法	100(W)×107(D)×30(H)mm(突起部含まず)	
重量	約370g(本体のみ)	

接続例



接続例



【KS-232Bのピンアサイン】

ピン	名称	IN側の方向	内部方向	OUT側の方向
1	FG フレームグラウンド		フレームに接続	
2	TxD 送信データ	入力		出力
3	RxD 受信データ	出力		入力
4	RTS 送信要求	入力		出力
5	CTS 送信可	出力		入力
6	DSR データセットレディ	出力		入力
7	SG シグナルグラウンド		GNDに接続	
8	DCD キャリア検出	出力		入力
20	DTR データ端末レディ	入力		出力
22	RI 被呼表示	出力		入力

コネクタはD-sub 25ピン(メス)になります。

【KS-PRBのピンアサイン】

ピン	名称	IN側の方向	内部方向	OUT側の方向
1	DSTB データストロブ	入力		出力
2	DATA1 データ1	入力		出力
3	DATA2 データ2	入力		出力
4	DATA3 データ3	入力		出力
5	DATA4 データ4	入力		出力
6	DATA5 データ5	入力		出力
7	DATA6 データ6	入力		出力
8	DATA7 データ7	入力		出力
9	DATA8 データ8	入力		出力
10	ACK アクノリッジ	出力		入力
11	BUSY ビジー	出力		入力
12	PE ペーパーエンド	出力		入力
13	SELECT	入力		出力
14	GND グランド		GNDに接続	
16	GND グランド		GNDに接続	
17	FG フレームグラウンド		フレームに接続	
18	+5V		IN/OUTを短絡	
19-30	GND グランド		GNDに接続	
31	IN.PRIMEインプットプライム	入力		出力
32	FAULT フォルト	出力		入力
33	GND グランド		GNDに接続	
36	IN.P.BUSY インプットビジー	出力		入力

コネクタはアンフェール36ピン(メス)になります。IN側は機種ごとのプリンタケーブルを使用して接続し、OUT側は両端が36ピンのケーブルを使用します。