

# イーター電機製 DC-DC ピンコンパチブル電源ユニット

## DC-DC コンバータ SPシリーズ Ver1.2

20190415

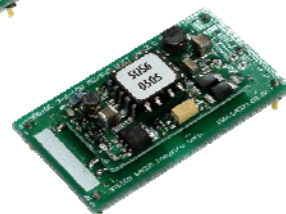
本製品はイーター電機製 DC-DC コンバータのピンコンパチブル電源ユニットです。ピン配置互換のため、基板レイアウト変更なしで置き換えが可能です。搭載されるモジュールはコーセル株式会社製品を使用しています。

### イーター電機製⇔SACOM 製早見表

外形寸法図	W	イーター電機型式	SACOM型式	入力電圧 (DC)	出力電圧 (DC)	出力電流 (A)	搭載ユニット型式 コーセル株式会社
1	TypeA	1.5W OEQ 05SC 0512	SP-SU1R50505SS	4.5~9V	5V	0.3A	SUS1R50505B
2	TypeB	1.5W OEQ 05SC 0512	SP-S1R50505DS	4.5~9V	5V	0.3A	MGS1R50505
3	TypeB	1.5W OEQ 05SC 1224	SP-F1R52405DS	9~36V	5V	0.3A	MGSF1R52405
4	TypeB	1.5W OEQ 12SC 0512	SP-S1R50512DS	4.5~9V	12V	0.13A	MGS1R50512
5	TypeA	1.5W OEQ 12SC 0512	SP-SU1R50512SS	4.5~9V	12V	0.13A	SUS1R50512B
6	TypeB	1.5W OEQ 12SC 1224	SP-F1R52412DS	9~36V	12V	0.13A	MGSF1R52412
7	TypeB	3W OBQ 05SC 0512	SP-S30505DS	4.5~9V	5V	0.6A	MGS30505
8	TypeB	3W OBQ 05SC 1224	SP-F32405DS	9~36V	5V	0.6A	MGSF32405
9	TypeB	3W OBQ 12SC 0512	SP-S30512DS	4.5~9V	12V	0.25A	MGS30512
10	TypeB	3W OBQ 12SC 1224	SP-F32412DS	9~36V	12V	0.25A	MGSF32412
11	TypeD	3W OEQ 05SC 0512	SP-S30505DB	4.5~9V	5V	0.6A	MGS30505
12	TypeC	3W OEQ 05SC 0512	SP-SU30505SB	4.5~9V	5V	0.6A	SUS30505B
13	TypeD	3W OEQ 05SC 1224	SP-F32405DB	9~36V	5V	0.6A	MGSF32405
14	TypeD	3W OEQ 12SC 0512	SP-S30512DB	4.5~9V	12V	0.25A	MGS30512
15	TypeC	3W OEQ 12SC 0512	SP-SU30512SB	4.5~9V	12V	0.25A	SUS30512B
16	TypeD	3W OEQ 12SC 1224	SP-F32412DB	9~36V	12V	0.25A	MGSF32412
17	TypeD	6W OBR 05SC 0512	SP-S60505DB	4.5~9V	5V	1.2A	MGS60505
18	TypeC	6W OBR 05SC 0512	SP-SU60505SB	4.5~9V	5V	1.0A	SUS60505B
19	TypeD	6W OBR 05SC 1224	SP-F62405DB	9~36V	5V	1.2A	MGSF62405
20	TypeD	6W OBR 12SC 0512	SP-S60512DB	4.5~9V	12V	0.5A	MGS60512
21	TypeC	6W OBR 12SC 0512	SP-SU60512SB	4.5~9V	12V	0.5A	SUS60512B
22	TypeD	6W OBR 12SC 1224	SP-F62412DB	9~36V	12V	0.5A	MGSF62412
23	TypeD	10W OES 3.3SC 05	SP-S10053R3DB	4.5~9V	3.3V	2.6A	MGS10053R3
24	TypeD	10W OES 3.3SC 1224	SP-F10243R3DB	9~36V	3.3V	2.6A	MGSF10243R3
25	TypeD	10W OES 05SC 05	SP-S100505DB	4.5~9V	5V	2.0A	MGS100505
26	TypeD	10W OES 05SC 1224	SP-F102405DB	9~36V	5V	2.0A	MGSF102405
27	TypeD	10W OES 12SC 05	SP-S100512DB	4.5~9V	12V	0.9A	MGS100512
28	TypeD	10W OES 12SC 1224	SP-F102412DB	9~36V	12V	0.9A	MGSF102412



TypeA



TypeC



TypeB

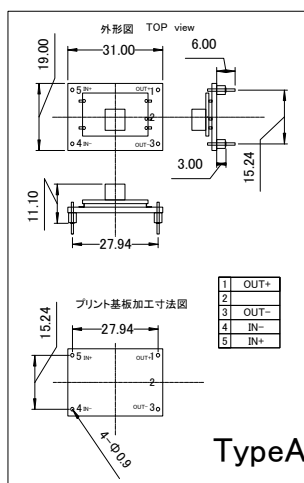


TypeD

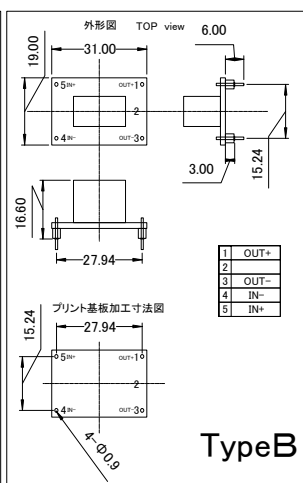
注意：イーター電機製の型式が重複しているものがありますが、搭載するユニットにより二種類提供しております。より外形をイーター電機製に近い型式を希望される場合は、高さが低い外形寸法図の TypeA と TypeC から選択されることをお勧めします。

性能や電気特性等は弊社マニュアル及びコーセル株式会社のカatalog等を確認してください。

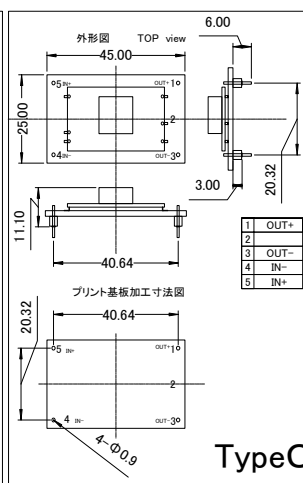
※本ユニットの装着時の注意点・本ユニットの下に部品実装やパターン配線はできるだけ避けてください。止むを得ない場合本ユニットの半田面の通電部分とショートしないよう十分に注意して配置してください。



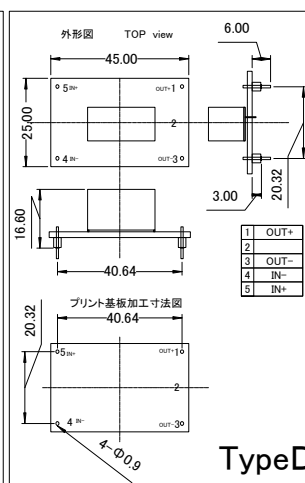
TypeA



TypeB



TypeC



TypeD



システムサコム工業株式会社  
SYSTEM SACOM Industry Corp

〒130-0021 東京都墨田区緑 1-22-5 州ビル 4F

<http://www.sacom.co.jp/>

電話 03-6659-9261 FAX 03-6659-9264

メール [info@sacom.co.jp](mailto:info@sacom.co.jp)