

# USB(COM)搭載 RS-232C 4分配2統合 UNIT

USB(COM)を含む コモン側2コネクタと分配側4コネクタが自在に分配統合！！

**B** Type

コモン側コネクタは Dsub9P(オス)と USB コネクタの 2 種類を装備  
 分配側コネクタは、CH-1 : Dsub9P コネクタ(メス)と USB コネクタ  
 CH-2 : Dsub9P コネクタ(メス)と USB コネクタ

## 製品概要

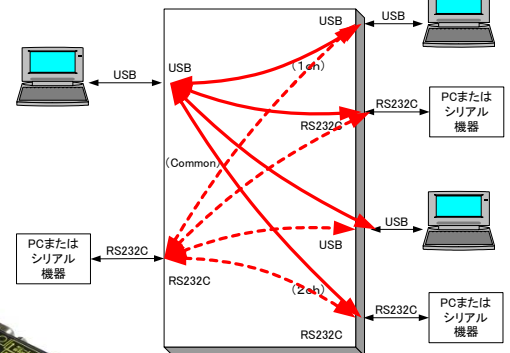
- コモン側に Dsub9P(RS232C)と USB(VCOM)の 2 種類のコネクタを装備しています。
- 分配側には CH-1 と CH-2 の 2 系統があり、それぞれ Dsub9P(RS232C)と USB(VCOM)の 2 種類を装備してます
- コモン側からの信号を、分配側の 4 個のコネクタ全てに分配伝達し、分配側の 4 個のコネクタから送られる信号は全てコモン側に統合伝達します。
- (注意)分配側、コモン側共に複数コネクタがありそれぞれ入力信号は時間的に重ならないように入力して下さい。重なると DATA は破損します。
- ご使用ケーブルについて DS9P のケーブルはコモン側に周辺機器を接続する場合はストレートケーブル(XX-メス)を使用し、分配側に PC を接続する場合はストレートケーブル(オス-メス)をご使用ください。  
 USB ケーブルは、一般規格品をご使用頂ければ問題ありません。
- 本ユニットは、コモン側に周辺機器を接続することを前提に設計されているBタイプと呼んでいます。周辺機器の信号を 2 分配します。
- コモン側に PC を接続する場合は姉妹品

**SS-232C-SK2-P** をご利用下さい。

RoHS 対応



通信組合せについて ② (USBとRS232C両方接続時)



**コモン側  
 周辺機器接続タイプ**

**SS-232C-SK2-B**

価格:41,580 円(税込)  
 (本体価格: 37,800 円+消費税)

## 仕様

項目	内容	
RS232C Common, 1ch, 2ch	コネクタ型式	Dsub9pin (Commonオス, 1ch,2chメス)
	信号	RS232C
	通信方式	調歩同期式
	送受信方向制御	全自動
	ポーレートなど通信設定	不要
	最大伝送速度	120Kbps
	最大伝送距離	15m
USB Common, 1ch, 2ch	コネクタ型式	USB-Btype
	仕様	USB1.1, USB2.0
	送受信方向制御	全自動
	ポーレートなど通信設定	不要
	最大伝送速度	1Mbps
最大伝送距離	5m	
入力電源電圧	+5V±5%	
動作温度・湿度範囲	3~60°C, 30~80%RH (結露しないこと)	
保存温度・湿度範囲	-20~75°C, 20~90%RH E32(結露しないこと)	
外形寸法・重量	100(W) X 100(D) X 22(H) mm (突起物含まず) 300f g	
付属品	・ACアダプタ 5V-2A USBケーブル 1.8m	
オプション	RS232Cケーブル 任意長 取付金具	
関連製品	SS-232C-NPSK2 (P/B), SS-232C-SK2-P	



システムサコム工業株式会社

System Sacom Industry corp.

〒130-0021 東京都墨田区緑 1-22-5 州ビル 4F

TEL:03-6659-9261 FAX:03-6659-9264

URL <http://www.sacom.co.jp> e-mail [info@sacom.co.jp](mailto:info@sacom.co.jp)