

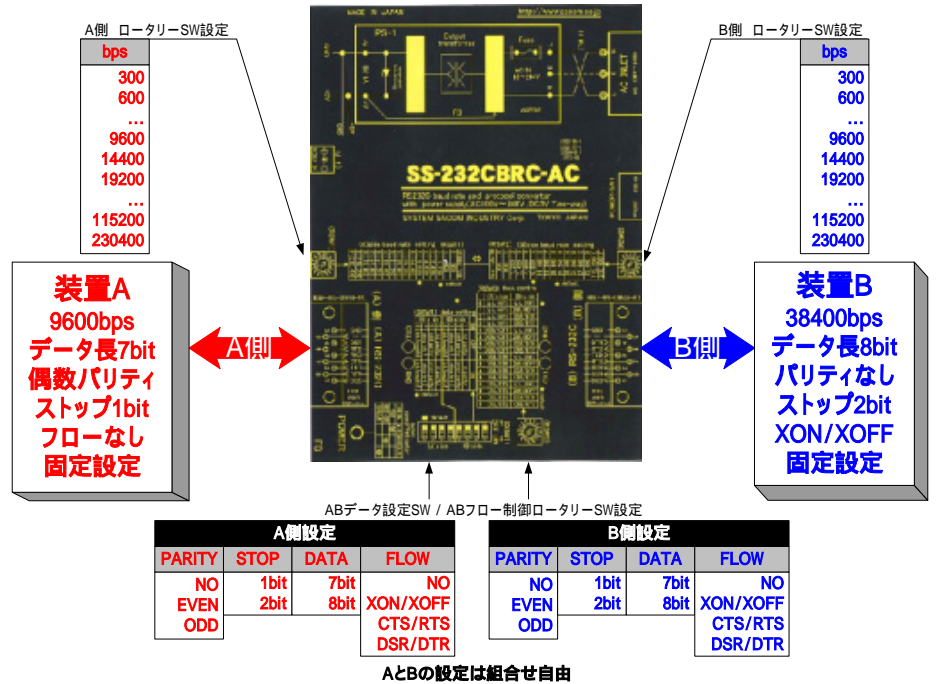
RS232C ポーレート変換器

A側、B側ロータリSWを回すだけの簡単設定!

商品型名: SS-232CBRC-AC

製品概要

- ・あらかじめいたポーレート固定の機器類を自在に接続できます
- ・ポーレート混在の通信システムを簡単に構築できます
- ・A、B 独立のロータリースイッチを回すだけの簡単な設定方法です
- ・希少ポーレートを含む、広範囲なポーレートをサポートします
- ・パリティ、ハードフロー(CTS/RTS、DTR/DSR)、ソフトフロー(XON/XOFF)の混在制御を強力にサポートします
- ・通信データの有無や方向を、LEDインディケータで目視確認できます
- ・AC240V ~ 90V の広範囲電源対応です



型名: SS-232CBRC-AC

¥36,750 -税込

RS232C	最大伝送距離	15 m
	ビット速度	300/600/1200/2400/4800/9600/14400/19200/28800/31250/38400/51200/57600/76800/115200/230400bps
	通信条件	パリティ(なし / あり), パリティ方式(偶数 / 奇数), ストップビット(1 / 2bit), データビット長(7 / 8bit), フロー制御(なし / ソフトウェア / DSR/DTR / CTS/RTS)
	出力電圧	3k 負荷にて ± 5V以上
	入力電圧	入力抵抗 3k 以上, レシーバ感度 ± 3V以上
	コネクタ	A側: Dsub 9 ピン, メス, M2.6インチネジ勘合 DCE B側: Dsub 9 ピン, オス, M2.6インチネジ勘合 DTE
その他	動作温度・湿度	3 ~ 60 , 30 ~ 80% (結露なし)
	保存温度・湿度	-20 ~ 75 , 5 ~ 85% (結露なし)
	電源	AC電源: 240 ~ 90V あるいは、 J-1コネクタより +5V ± 1V (センタプラス) 1W以上
	消費電力	1W Typ
	大きさ(突起部分含まず) 重量	140(W) X 100(D) X 30(H ゴム足含まず) mm 450g (ケーブルなど含まず)
	付属品	AC電源ケーブル RS232Cストレートケーブル 9ピン オス - メス マニュアル(本書)、保証書
オプション	取り付け金具SSTK-03(左右) 各種ケーブル類 ACアダプタ DINレール対応アダプタ	



システムサコム工業株式会社

System Sacom Industry corp.

〒130-0026 東京都墨田区両国 1-12-10 カネオカビル6F

TEL: 03-6659-9261 FAX: 03-6659-9264

URL <http://www.sacom.co.jp> e-mail info@sacom.co.jp