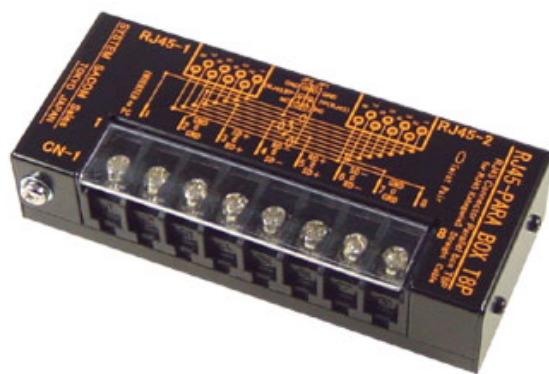


RJ45-PARA BOX T8P 説明書

Ver1.2



システムサコム工業株式会社

このマニュアルは <http://www.sacom.co.jp> からダウンロードできます。

RJ45-PARA BOX T8P

このたびは、当社製品『RJ45-PARA BOX T8P』をお買い求めいただき、誠にありがとうございます。本ユニットをご使用するにあたって、正しくお使いいただくようお願いいたします。

製品概要

本製品『RJ45-PARA BOX T8P』はRJ45 コネクタを2個と端子台1個（8ピン）の3個のコネクタを装備しています。

2個のRJ45 コネクタと1個の端子第の1番ピンから8番ピンまでの同番ピン同士が単純に接続されています。RJ45 コネクタ機器同士の接続などのユーティリティーとしてご使用ください。

使用例

弊社のRJ45 コネクタを装備したRS-485変換器製品のカスケード接続に使用すると煩雑な配線がワンタッチでとても楽に行えます。（注意：対応してない機種もございますので弊社担当までお問い合わせの上、ご使用ください。）

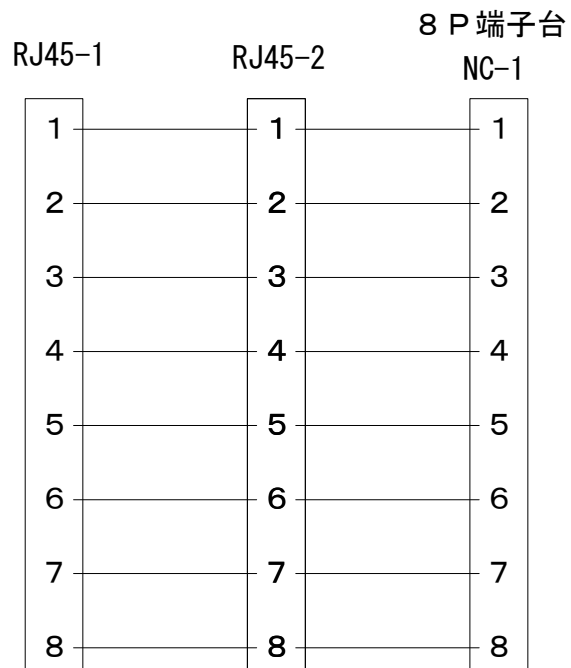
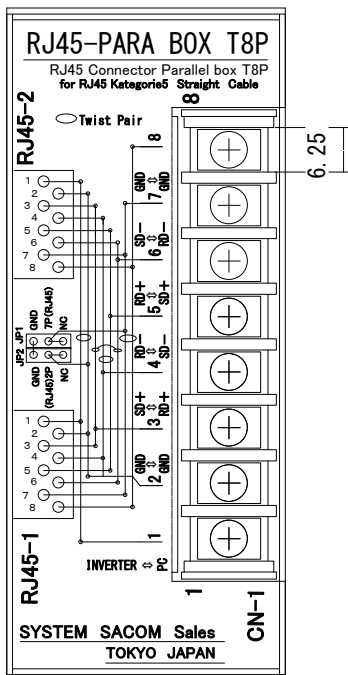
製品名	信号分岐用パラレルボックス RJ45×2、端子台 8P
型式	RJ45-PARABOX T8P
コネクタ	RJ45×2、端子台 8P
寸法	90(W) X 38(D) X 21(H) mm (突起部含まず)
重量	110g
JAN コード	4571149660111
付属品	マニュアル(本書)、保証書(本書巻末)
オプション	DIN レール対応 L 型取付金具 (SSTK-08)

製品に関するお問い合わせは

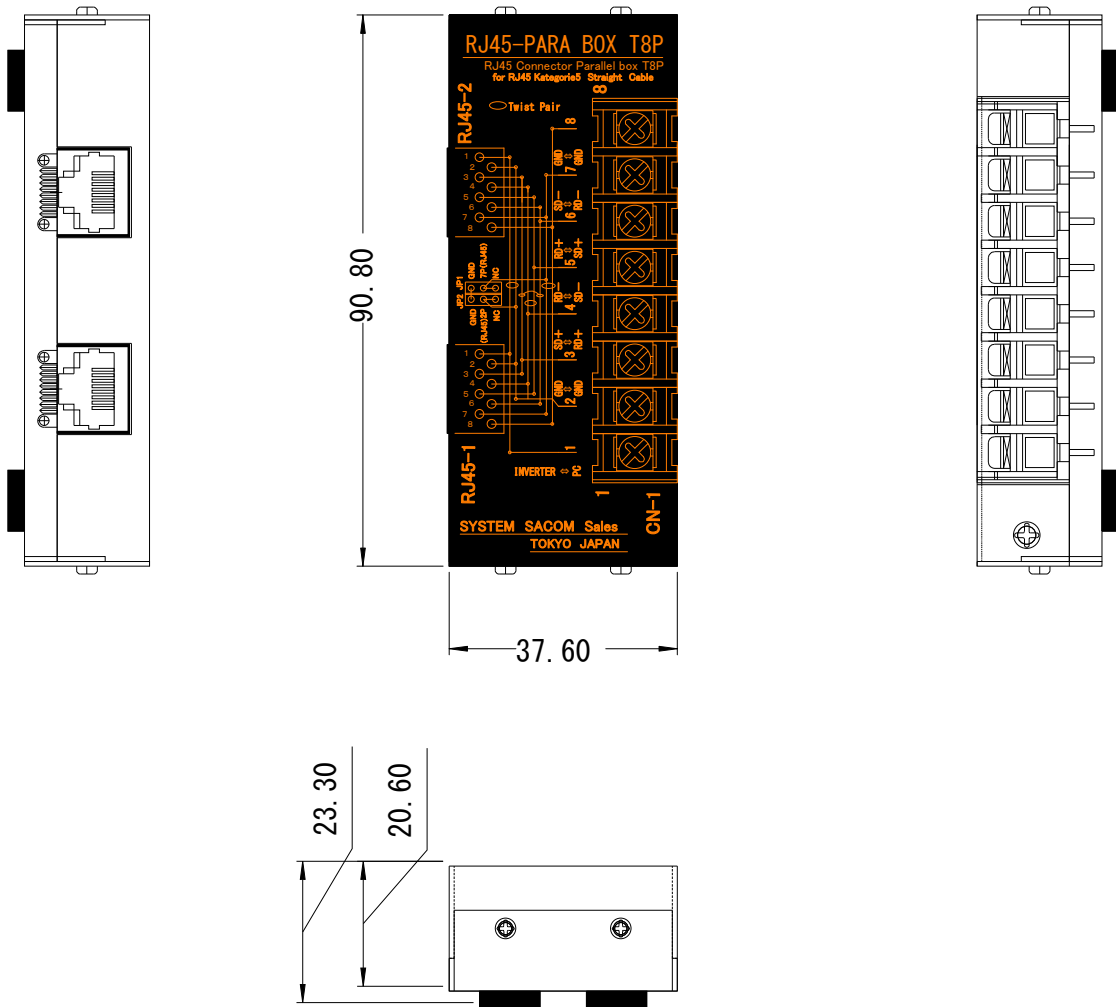
〒130-0021 東京都墨田区緑 1-22-5 州ビル 4F
システムサコム工業 株式会社
TEL 03-6659-9261 FAX 03-6659-9264

コネクタピンアサイン

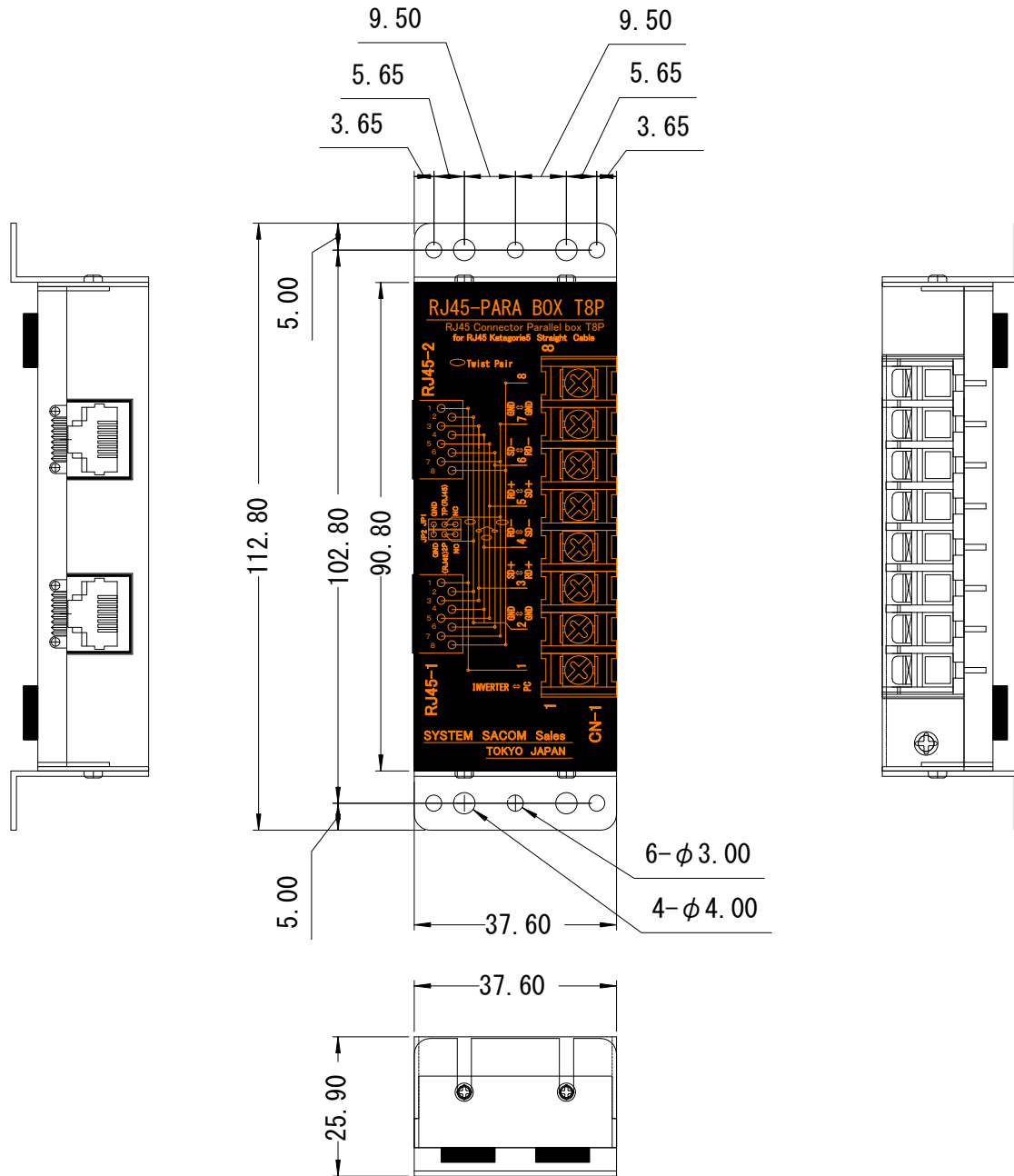
2個のRJ45コネクタと1個の端子第の1番ピンから8番ピンまでの同番ピン同士が単純に接続されています



外形図

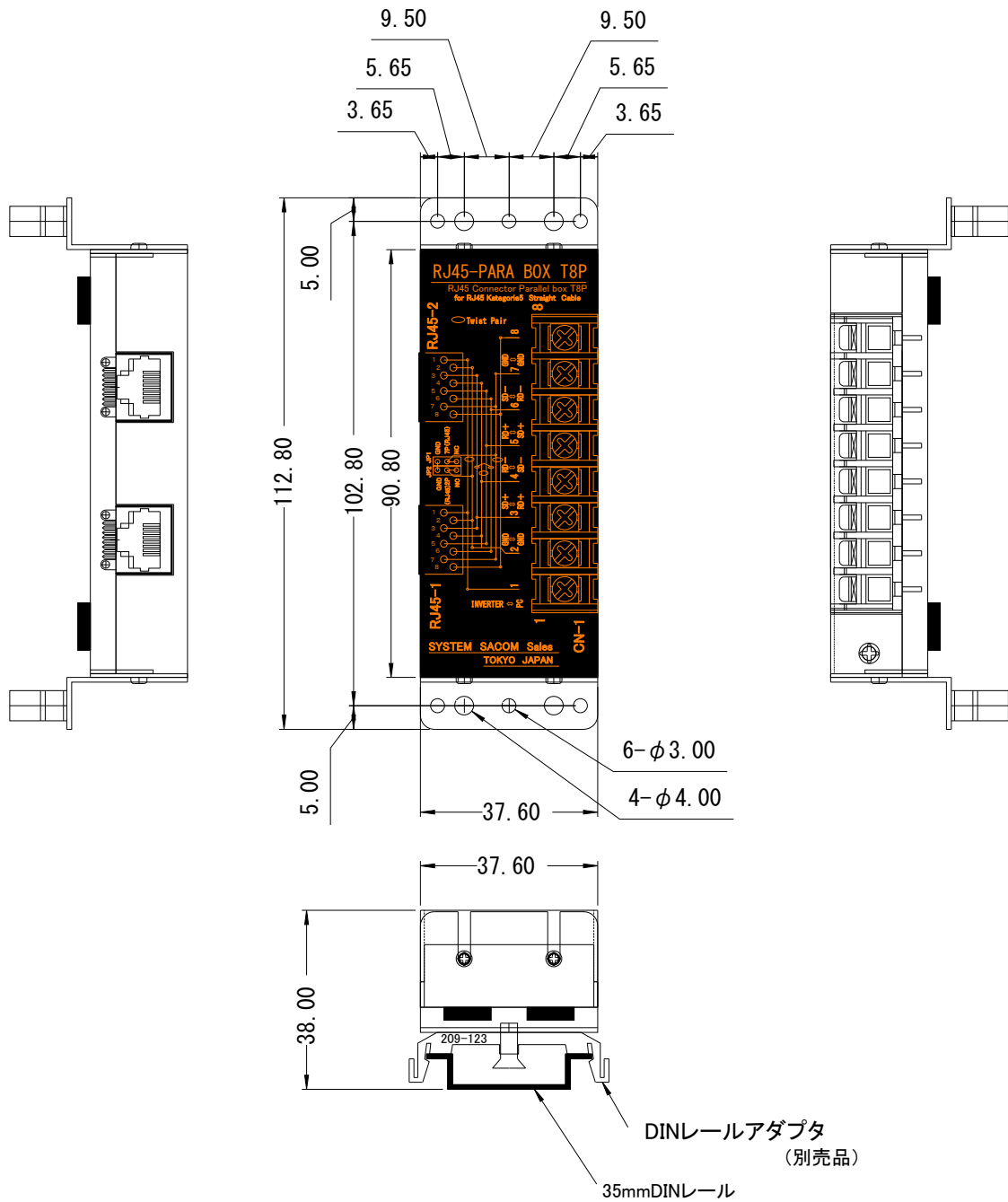


取付金具を使用して取付ける場合の外形図



取付金具装着時

DIN レール使用の場合の外形図



取付金具+DINレールアダプター装着時

保証規定

1. 保証期間内に正常な使用状態において、万一故障した場合は、保証規定に従い無料で修理いたします。
2. 保障期間内でも次のような場合は有料修理になります。
 - ① 保証書をご提示されないとき。
 - ② 保証書の所定事項の未記入、字句を書き換えられたもの、および販売店の表示の無いとき。
 - ③ 火災・地震・水害・落雷・その他の天災、公害や異常電圧による故障および損傷。
 - ④ お買上げ後の、輸送、移動時の落下など、お取り扱いが不適当なために生じた故障および損傷。
 - ⑤ 取扱説明書に記載の使用方法および注意に反するお取り扱いによって発生した故障および損傷。
 - ⑥ 部品の取り外しおよび再挿入、または指定以外の部品を使用したことにより生じた故障および損傷。
 - ⑦ 他の機器との接続が原因で本製品に生じた故障および損傷。
 - ⑧ その他、明らかに設置条件・設置場所の不備による事故によって生じた故障および損傷。
 - ⑨ 指定のサービス部門以外で半田付けなどの改造をされたとき。
 - ⑩ 消耗品類の交換。
3. 修理を依頼される場合はお買上げの販売店まで本保証書を添えてご持参下さい。やむをえず送付される場合は送料をご負担願います。
4. 本保証書は再発行しませんので必ず保管しておいてください。

年 月 日	サービス内容	担当者

保証書

品名	信号分岐用パラレルボックス
型名	RJ45-PARA BOX T8P
保証期間	お買上げ日から 1年
お買上げ日	西暦 年 月 日
お客様	ご住所 〒
	フリガナ お名前
	電話番号 ()

本保証書は裏面記載の内容により無料修理を行うことをお約束するものです。

本書は日本国内で使用される場合にのみ有効です。

This warranty is valid only in Japan.

本書は再発行いたしませんので、大切に保存してください。

販売店	住所・店名・電話番号
	印

製造・販売元 システムサコム工業 株式会社

本社 〒130-0021

東京都墨田区緑 1-22-5 州ビル 4F

TEL 03-6659-9264 FAX 03-6659-9264